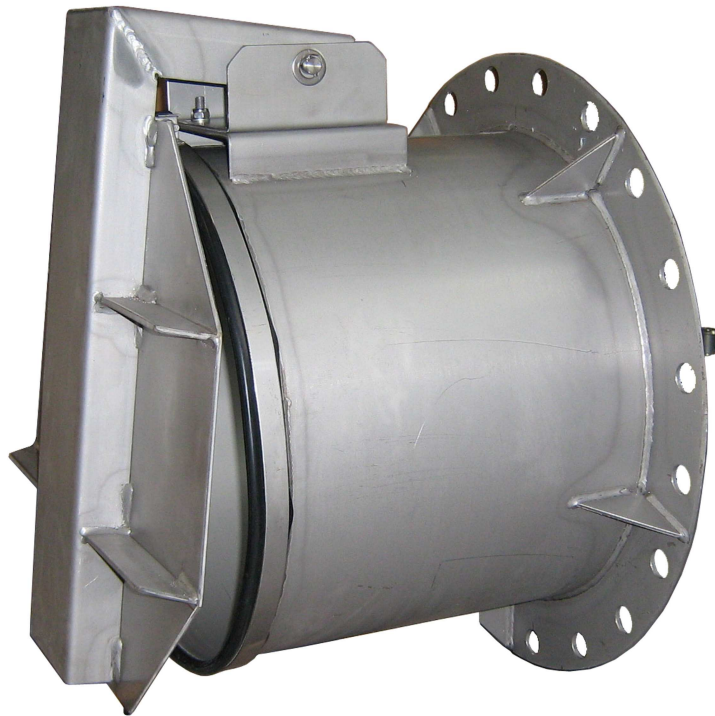


Rückstauklappe

Nennweite: 100mm bis 2000mm

Für runde Öffnungen zum Andübeln an die Wand
oder zum Anschrauben an einen Festflansch

Geeignet zum Einsatz am Auslauf eines Entwässerungssystems als Rückflussverhinderer. Bei steigendem Wasserspiegel wird durch selbsttätiges Schließen des Deckels ein Rückfluss verhindert. Auch geeignet für den Einsatz im Hochwasserschutz.



Korrosionsbeständigkeit:

Maximaler Korrosionsschutz durch den Einsatz von Edelstahl mit abschließender Badbeizung und Passivierung.

Ausführung:

Die Rückschlagklappe wird entweder an die Wand gedübelt oder an einen Festflansch verschraubt.

Varianten:

Jede Ausführung mit 3 unterschiedlichen Deckeltypen erhältlich:

- Flachdeckel bei einem Außenwasserspiegel unterhalb der Rohrsohle,
- Hohldeckel bei Überstauung des Deckels durch den Außenwasserspiegel,
- Flachdeckel mit Ausgleichgewicht bei geringem Entwässerungsdruck (siehe Rückseite)

Einsatzgebiete:

Entwässerungssysteme
Hochwasserschutz

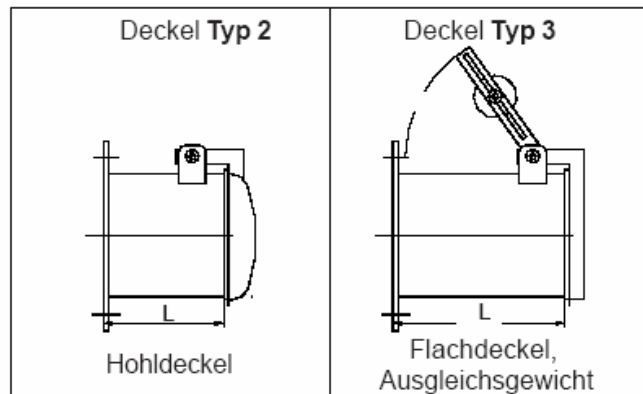
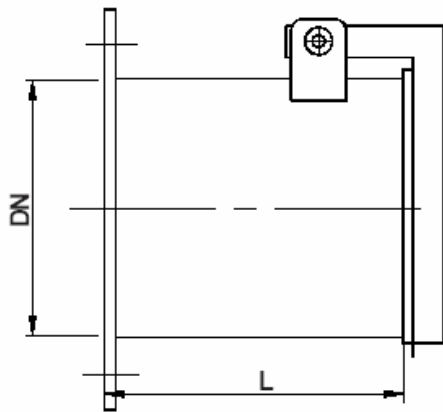
Werkstoffe:

Edelstahl 1.4301/ 1.4571
Dichtung: EPDM, NBR

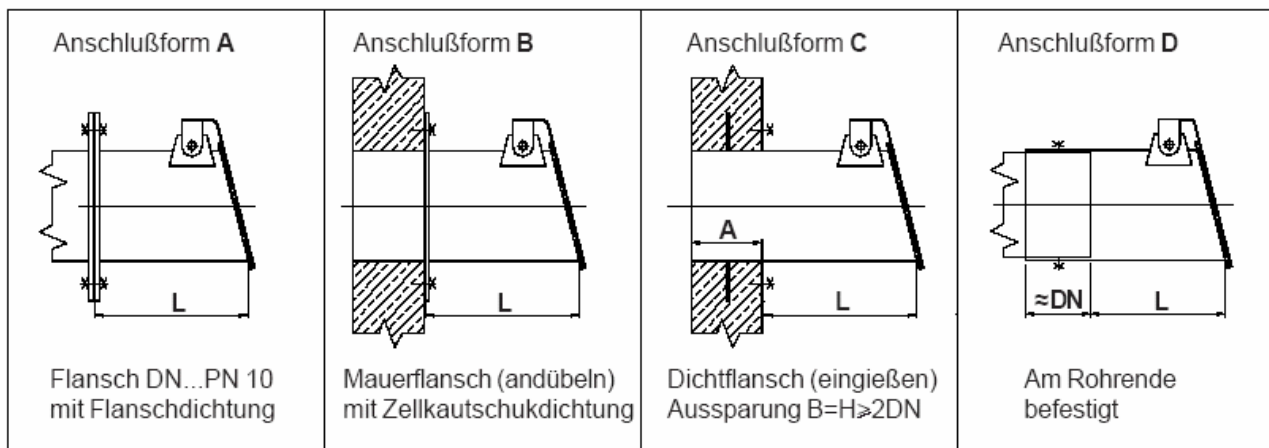


Rückstauklappe mit Flachdeckel und Flansch: RK.A1-DN...

Anschlußformen: Siehe Blatt 1/2



Ausführungsbild DN 350 - DN 1000



DN	Länge		Anschlußform B Mauerflansch Außenmaße	Anschlußform C Aussparungsmaße
	Deckel Typ 1,2	Deckel Typ 3		
100	150	250	250x250	400x400
125	175	275	300x300	450x450
150	200	300	350x350	500x500
200	250	350	400x400	550x550
250	300	400	450x450	600x600
300	350	500	500x500	650x650
350	400	500	550x550	700x700
400	400	500	600x600	800x800
500	500	600	700x700	900x900
600	500	600	800x800	1000x1000
800	600	700	1000x1000	-
1000	600	700	1250x1250	-

Andere Abmessungen, sowie rechteckige Ausführungen auf Anfrage.



BÜSCH Technology GmbH & Co. KG

Findelwiesenstraße 15
D- 90478 Nürnberg
Tel. +49- 911- 46254 0
Fax +49- 911- 46254 70
info@buesch.com

www.buesch.com