



# M.A.S. Modulares Antriebssystem

## Deckenlager mit Führung

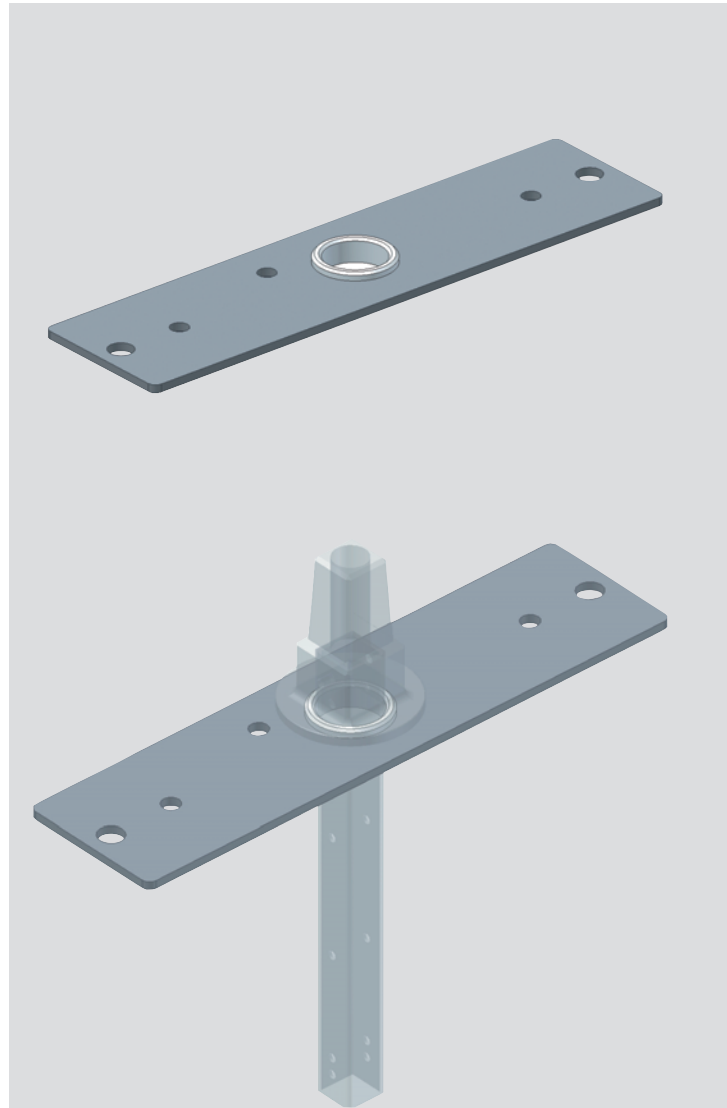
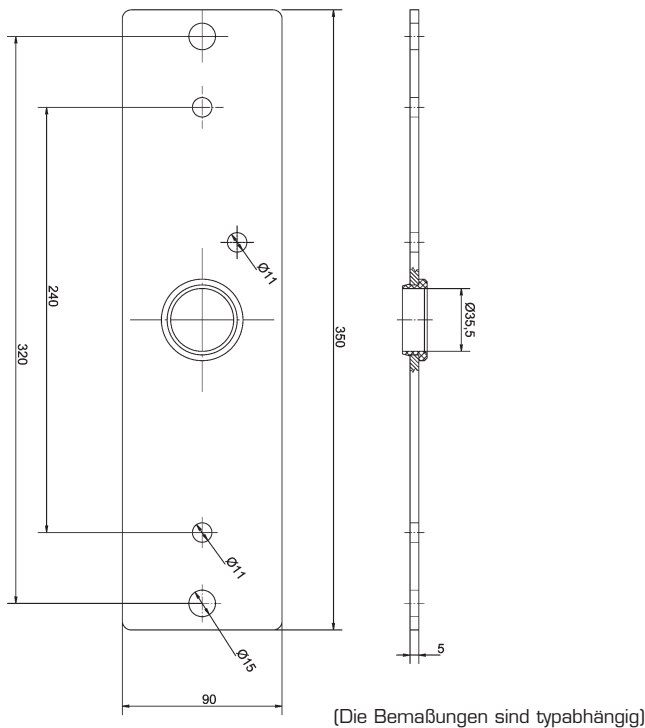
Dieses Deckenlager mit Führung ermöglicht eine ideale Installation des Antriebsgestänges.

Zum Andübeln und die Schachtdecke sowie unter einer Straßenkappe.

Kunststofflagerung der Spindelverlängerung.

Lagerung für 25x25 mm erhältlich.

Inklusive Dübel bzw. Verbundanker.



Anwendungsbeispiel mit Spindelverlängerung und Vierkantschoner

Deckenlager mit Führung	
Werkstoff	Bestellnummer
1.4301	X52DF0025A2
1.4571	X52DF0025A4

**BÜSCH Technology GmbH & Co. KG**

Findelwiesenstraße 15  
D-90478 Nürnberg  
Tel.: +49-911-46254-0  
Fax: +49-911-46254-70

[www.buesch.com](http://www.buesch.com)