



M.A.S. Modulares Antriebssystem

Teleskop-Spindelverlängerungen

Individuelle Antriebssituationen sind durch den Einsatz teleskopischer Antriebsgestänge kombinierbar. Wir beraten Sie gerne für den optimalen Einsatz zum Antrieb Ihrer Armaturen in komplexen Aufstellungen.

Spindelverlängerung 3 m - 300 Nm

Teleskopisch für Einbautiefen bis 3,0 m.
Für Drehmomente bis 300 Nm.
Länge 1,50–2,60 m.
Möglicher Anschluss: 20x20 mm und 25x25 mm.

Spindelverlängerung 6 m - 300 Nm

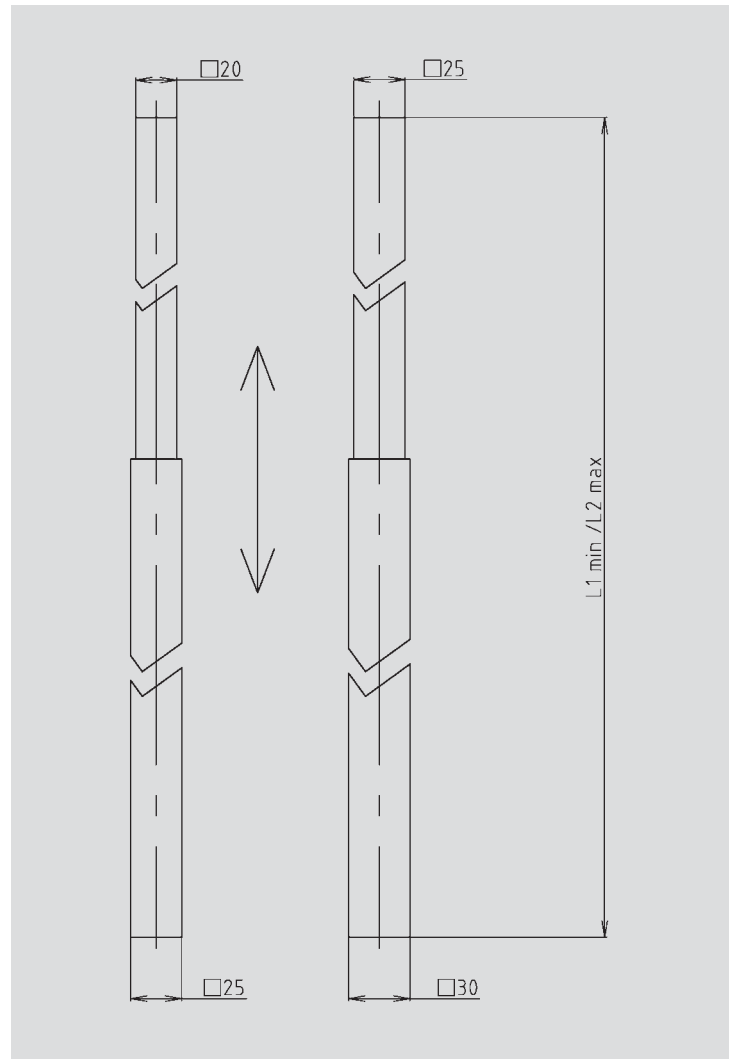
Teleskopisch für Einbautiefen bis 6,0 m.
Für Drehmomente bis 300 Nm.
Länge 2,60–5,50 m.
Möglicher Anschluss: 20x20 mm und 25x25 mm.

Spindelverlängerung 3 m - 450 Nm

Teleskopisch für Einbautiefen bis 3,0 m.
Für Drehmomente bis 450 Nm.
Möglicher Anschluss: 25x25 mm und 30x30 mm.

Spindelverlängerung 6 m - 450 Nm

Teleskopisch für Einbautiefen bis 6,0 m.
Für Drehmomente bis 450 Nm.
Möglicher Anschluss: 25x25 mm und 30x30 mm.



Teleskop-Spindelverlängerungen					
min. L1	max. L2	Drehmoment max	VK-Rohr	Werkstoff	Bestellnummer
1,5 m	2,6 m	300 Nm	□ 20x20 u. 25x25	1.4301	X52SVG13MA2
1,5 m	2,6 m	300 Nm	□ 20x20 u. 25x25	1.4571	X52SVG13MA4
1,5 m	2,6 m	450 Nm	□ 25x25 u. 30x30	1.4301	X52SVG23MA2
1,5 m	2,6 m	450 Nm	□ 25x25 u. 30x30	1.4571	X52SVG23MA4
2,6 m	5,5 m	300 Nm	□ 20x20 u. 25x25	1.4301	X52SVG16MA2
2,6 m	5,5 m	300 Nm	□ 20x20 u. 25x25	1.4571	X52SVG16MA4
2,6 m	5,5 m	450 Nm	□ 25x25 u. 30x30	1.4301	X52SVG26MA2
2,6 m	5,5 m	450 Nm	□ 25x25 u. 30x30	1.4571	X52SVG26MA4

BÜSCH Technology GmbH & Co. KG

Findelwiesenstraße 15
D-90478 Nürnberg
Tel.: +49-911-46254-0
Fax: +49-911-46254-70

www.buesch.com



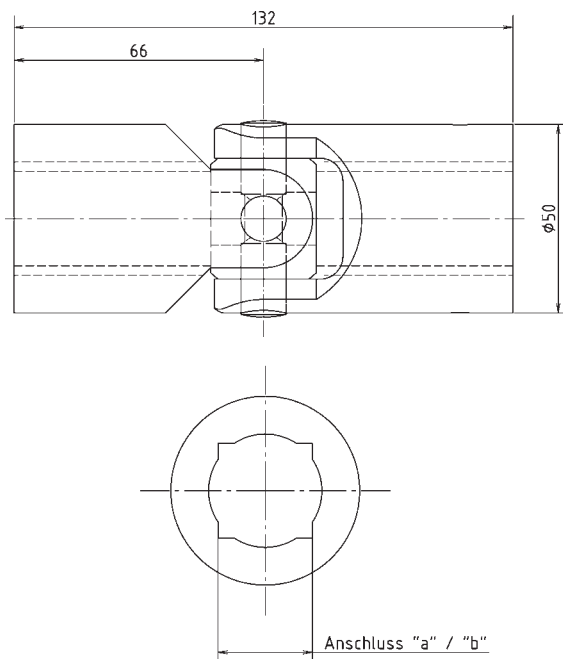
M.A.S. Modulares Antriebssystem

Gelenke für Antriebswellen

Langlebige Gelenke für Antriebswellen bieten die optimale Anpassung an die örtlichen Verhältnisse.

Standardausführung mit Faltenbälgen zum Schutz gegen Verschmutzung.

Max. Ablenkung 30°



(Die Bemaßungen sind typabhängig)



Kreuzgelenke DIN 808			
Anschluss a	Anschluss b	Werkstoff	Bestellnummer
□ 30x30	□ 16x16	1.4305	X52KG3016A2
□ 30x30	□ 26x26	1.4305	X52KG3026A2
□ 30x30	□ 25x25	St37 vz.	X52KG3025VZ
□ 30x30	□ 25x25	1.4305	X52KG3025A2
□ 30x30	□ 30x30	St37 vz.	X52KG3030VZ
□ 30x30	□ 30x30	1.4305	X52KG3030A2

Andere Anschlüsse auf Anfrage

BÜSCH Technology GmbH & Co. KG

Findelwiesenstraße 15
D-90478 Nürnberg
Tel.: +49-911-46254-0
Fax: +49-911-46254-70

www.buesch.com