



Kanálová klapka

z ušlechtilé oceli

TŘÍSTRANNĚ TĚSNÍCÍ SE STŘEDOVÝM ULOŽENÍM

Jmenovitá velikost

- Jmenovitá velikost 200 × 200 mm až 1000 × 1000 mm, v provedení se středovým uložením
- Jmenovitá velikost větší než 1000 × 1000 mm až 2000 × 2000 mm s bočním uložením

Klapka

- Montážní výška je menší než hloubka kanálu, armatura nepřechází přes horní hranu kanálu

Materiál

- 1.4301 (304) / 1.4404 (316L) / 1.4410 (507) / 1.4462 (318LN) / 1.4539 (904L)

Třída těsnosti

- Míra netěsnosti dle DIN EN 19569, část 4, tabulka 1:
Tlak na zadní stranu: 0,05 až 1,0 l·s⁻¹·m⁻¹ (třída těsnosti 3)

Způsoby montáže klapky

- Připevnění hmoždinkami ke stěně uvnitř koryta
- Připevnění hmoždinkami do koryta z boku a zabetonování do dna
- Zabetonování do připravených drážek v koryta

Ovládání klapky

- Ruční kolo s převodovkou
- Ovládací klíč BÜSCH, řešení „vše v jednom“, prostřednictvím nástavce
- BÜSCH MOBITORQ electric nebo accu – pohony šoupátek
- BEAservo elektropohon z ušlechtilé oceli, namontovaný na rámu, volitelně s ochrannou stříškou BÜSCH

Rozsah dodávky

- Kompletní klapka se všemi potřebnými fixačními prvky a s těsnicím materiálem



Kanálová klapka v otevřeném stavu



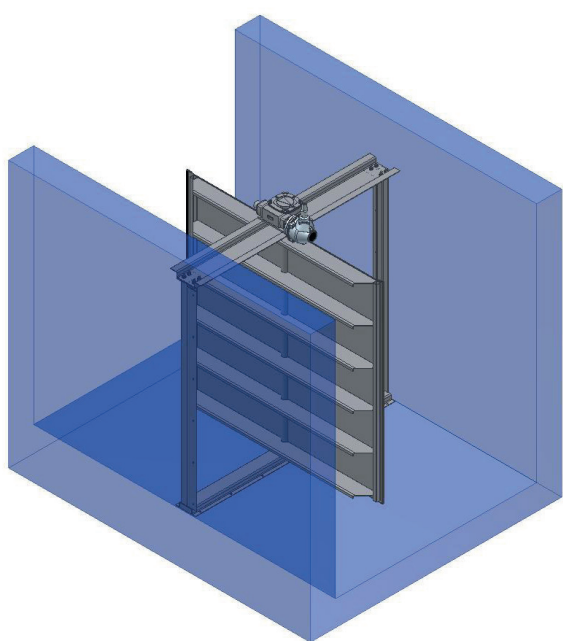
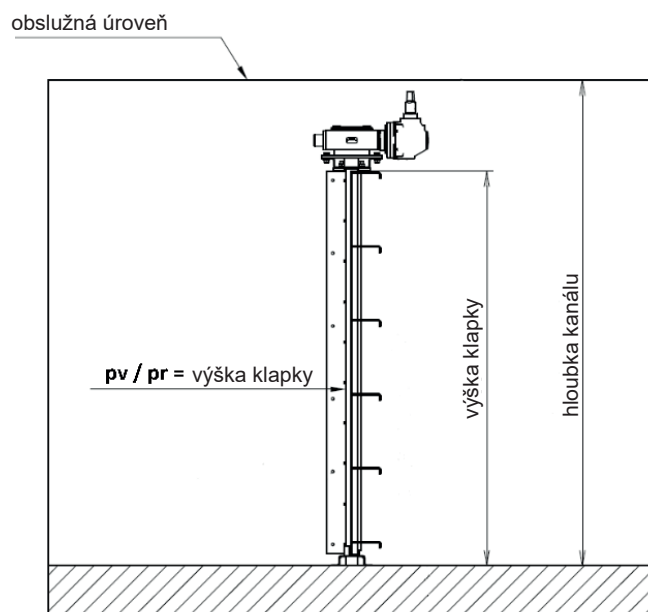
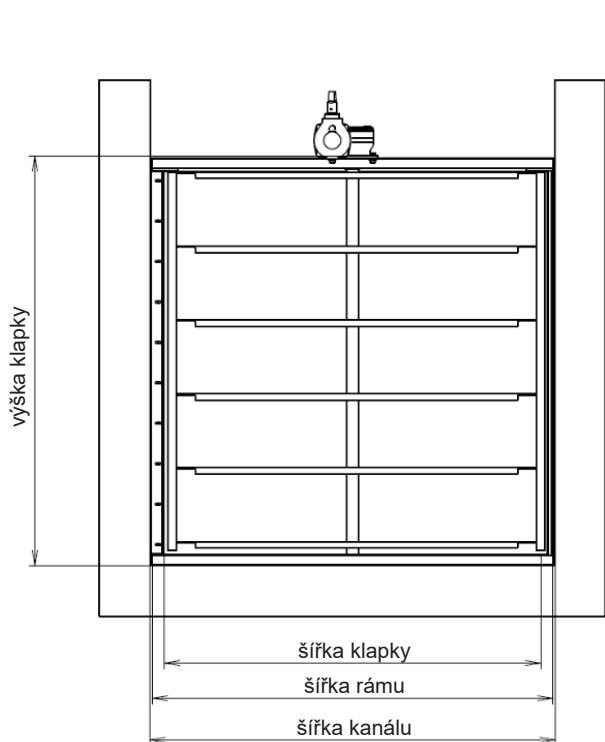
Kanálová klapka v zavřeném stavu

VÝHODY PRO VÁS

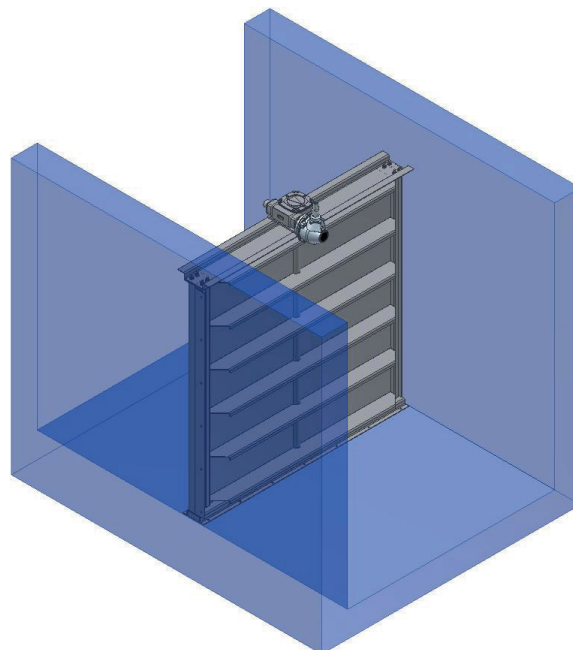
- **NEVYČNIVÁ NAD KORYTO**
Lze ji umístit pod pochozí mříže, výrazná úspora prostoru
- **ZABLOKOVÁNÍ PRŮTOKU**
Klapka jako uzavírací prvek do otevřených kanálů a koryt
- **VYDRŽÍ SLOUŽIT NAVŽDY**
Vyměnitelné opotřebitelné díly a těsnění (EPDM nebo NBR)
- **PROHLÁŠENÍ O SHODĚ S OBJEDNÁVKOU**
Klapka včetně prohlášení o shodě s objednávkou dle DIN EN 10204, 2.1, s uvedením míry netěsnosti dle DIN 19569, část 4
- **PERFEKTNÍ ANTIKOROZNÍ OCHRANA**
Všechny svařované díly z ušlechtilé oceli z vlastní pasivovací linky



Rozměrové výkresy



Kanálová klapka v otevřeném stavu



Kanálová klapka v zavřeném stavu