



Koncová klapka

z ušlechtilé oceli nebo uhlíkové oceli s nátěrem

KLAPKA S KRUHOVÝM NEBO ČTYŘSTRANNÝM OTVOREM

Velikost otvoru a tlak

- DN 100 až 2000 mm
- Jmenovitá velikost 150 x 150 mm až 3000 x 3000 mm
- Volitelný tlak na přední stranu: 2-10 m VS

Klapka

- Rovné víko klapky, vyztužené pomocí žeber v souladu se statickými požadavky
- Všechny svařované díly z ušlechtilé oceli mají perfektní antikorozi ochranu z vlastní pasivovací linky
- Ocelové díly jsou opatřeny odolným nátěrem 320 µm
- Výměnitelné opotřebitelné díly a těsnění (EPDM/NBR)

Materiály

- Nerezová ocel 1.4301 (304) / 1.4404 (316L) / 1.4410 (507) / 1.4462 (318LN) / 1.4539 (904L)
- 1.0038 opatřeno epoxidovým nátěrem 320 µm

Třída těsnosti

- Míra netěsnosti dle DIN EN 19569, část 4, tabulka 1:
Tlak na přední stranu: 0,05 až 0,11 · s⁻¹ · m⁻¹ (třída těsnosti 3)
- Těsnost od 1,5 násobku DN

Způsoby montáže klapky

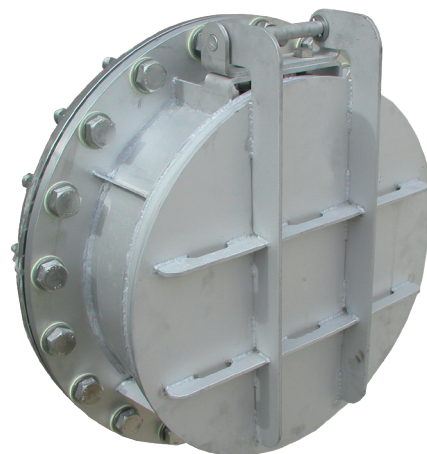
- Připevnění hmoždinkami ke stavebnímu objektu
- Zabetonování do stěny
- Připojení na přírubu s roztečí otvorů PN10 - Volitelně: možná je i jiná rozteč otvorů

Rozsah dodávky

- Kompletní klapka se všemi potřebnými fixačními prvky a s těsnícím materiálem

Varianty

- Svislé víko, pokud se vnější hladina vody nachází pod dnem trubky
- Svislé víko s vyvažovacím závažím při nízkém odvodňovacím tlaku
- Koncová klapka s protizávažím
- Šikmé víko
- S tlumením dorazu



Koncová klapka DN 500 určená k připevnění přírubou

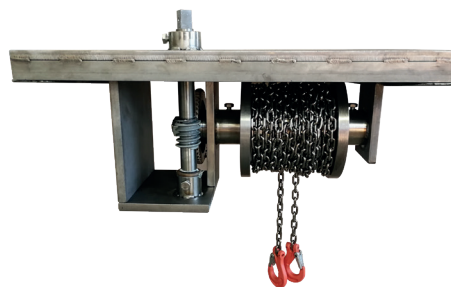
i

VÝHODY PRO VÁS

- **VŠESTRANNÉ VYUŽITÍ**
Koncová klapka s měkkým těsněním sloužící jako zábrana proti zpětnému proudění, pro odvodňovací systémy a systémy protipovodňové ochrany
- **INDIVIDUÁLNÍ**
Každá koncová klapka je k dispozici s víky v různých provedeních
- **PROHLÁŠENÍ O SHODĚ S OBJEDNÁVKOU**
Klapka včetně prohlášení o shodě s objednávkou dle DIN EN 10204, 2.1, s uvedením míry netěsnosti dle DIN 19569, část 4
- **PERFEKTNÍ ANTIKOROZNÍ OCHRANA**
Všechny svařované díly z ušlechtilé oceli z vlastní pasivovací linky



Koncová klapka DN 1400 z oceli 1.0038, lakovaná, varianta s šikmým víkem a tlumičem dorazu.



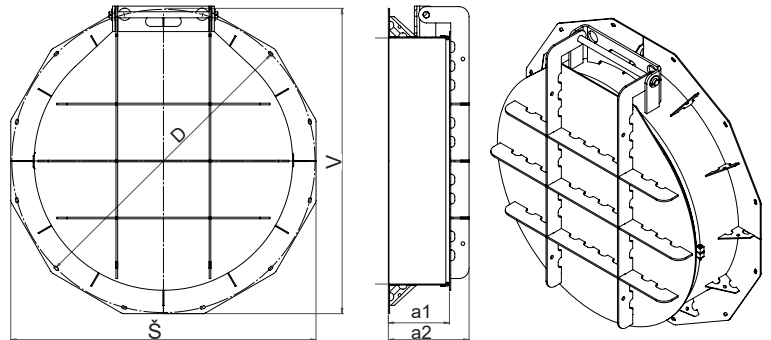
Zvedací zařízení koncových klapek



Tabulky a rozměrové výkresy

Koncová klapka k připevnění hmoždinkami

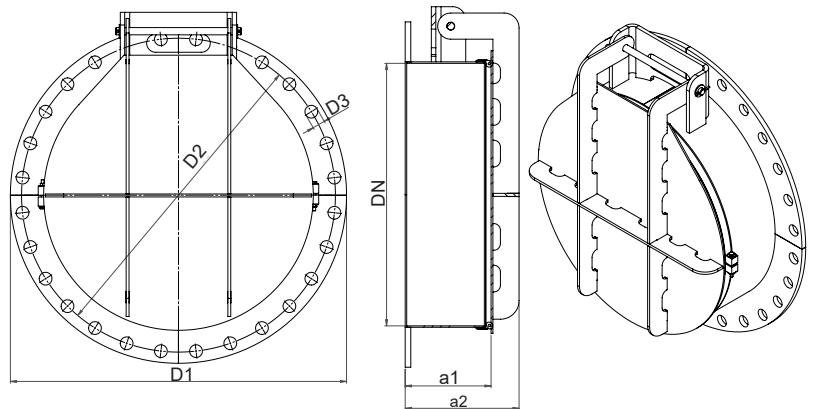
Průměr DN	Š	V	a1	a2	D (Ø)	Hmoždinka	Počet otvorů
80	180	180			200	M10x130	4
100	220	220	77	100	260		
125	240	240			290		
150	275	275	82	115	315		
200	325	325			375		
250	385	385	97	140	435		
300	475	475			460		
400	550	550	157	212	540		8
500	750	750			740		
600	850	850			840		
700	950	950	227	302	940		
800	1050	1050			1040		
900	1200	1200	293	389	1175		12
1000	1265	1265			1250		
1200	1500	1500	300	396	1490		



Koncová klapka k připevnění hmoždinkami

Koncová klapka k připojení na přírubu

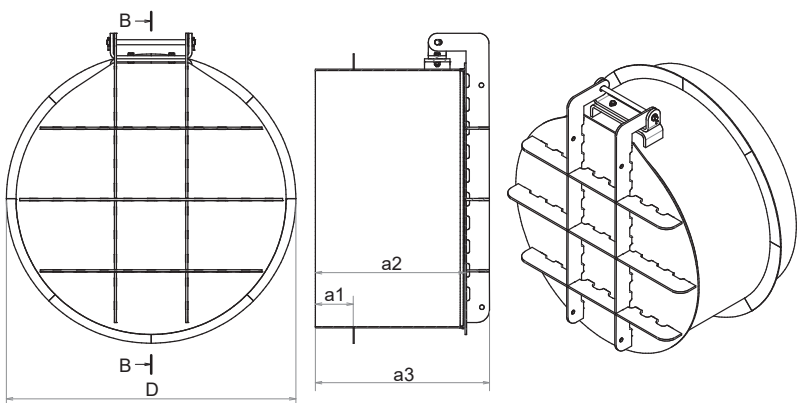
Průměr DN	D1 (Ø)	D2 (Ø)	D3 (Ø)	a1	a2	Závit	Počet otvorů
80	200	160				M16	8
100	220	180	18	80	103		
125	250	210			113		
150	285	240		85	118		
200	340	295	22	100	143	M20	12
250	395	350		160	215		
300	445	400		157	212	M24	16
400	565	515	26	160	215		
500	670	620		219	293	M27	20
600	780	725	30	220	295		
700	895	840		289	385	M30	24
800	1015	950	33	289	385		
900	1115	1050		302	398	M33	28
1000	1230	1160	36	302	398		
1200	1455	1380	39	302	398	M36	32



Koncová klapka k připojení na přírubu

Koncová klapka k zabetonování do stěny

Průměr DN	D (Ø)	a1	a2	a3	Pro tloušťku stěny	
80	150	125	350	379	250	
100	170			389		
125	200			395		434
150	240			430		469
200	300	150	518	490		300
250	350			498		
300	425			578		
400	484			578		
500	608	150	580	599	300	
600	710			661		
700	810			680		
800	914			682		
900	1014	150	580	681		300
1000	1136					
1200	1340					



Koncová klapka k zabetonování do stěny

Všechny rozměry v mm, rozměry a hmotnosti větší než DN 1200 na dotaz.

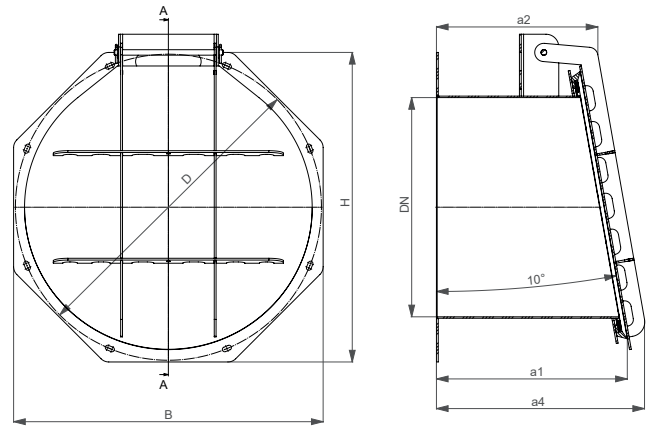
Rozměry a hmotnosti speciálních tvarů na dotaz. Všechny údaje jsou orientační hodnoty a mohou se lišit v závislosti na tlaku, upevnění a prostoru, který je k dispozici.



Tabulky a rozměrové výkresy

Se šikmým víkem k připevnění hmoždinkami

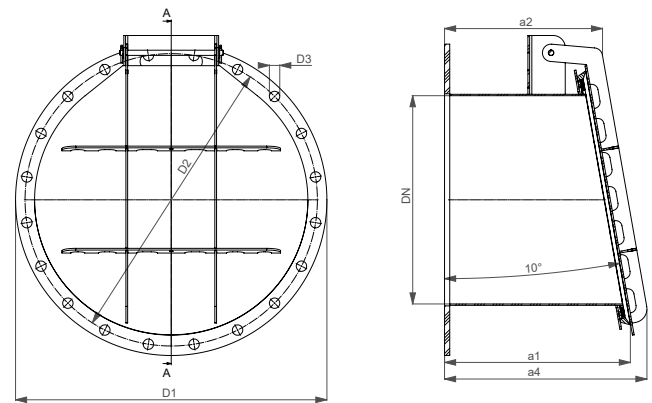
Průměr DN	B	H	a1	a2	a4	D (Ø)	Hmoždinka	Počet otvorů
80	180	180				200	M 10x130	4
100	220	220	181	100	228	260		
125	240	240				290		
150	275	275	196	115	243	315		
200	325	325				375		
250	385	385	221	140	268	435		
300	475	475				460		8
400	550	550	293	212	340	540		
500	750	750				740		
600	850	850				840		
700	950	950	383	302	430	940		
800	1050	1050				1040		
900	1200	1200	470	389	517	1175	12	
1000	1265	1265				1250		
1200	1500	1500	477	396	524	1490		



Koncová klapka se šikmým víkem k připevnění hmoždinkami

Se šikmým víkem k připojení na přírubu

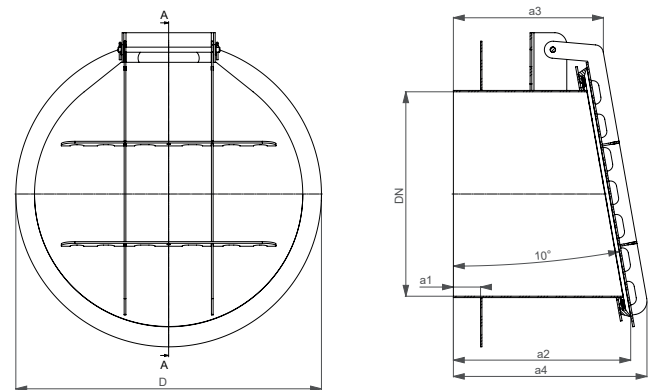
Průměr DN	D1 (Ø)	D2 (Ø)	D3 (Ø)	a1	a2	a4	Závit	Počet otvorů	
80	200	160					M16	8	
100	220	180	18	189	103	231			
125	250	210				113	241		
150	285	240	22	199	118	246	M20		
200	340	295		244	143	271			
250	395	350				296	215		343
300	445	400	26	293	212	340	M24		
400	565	515		296	215	343			
500	670	620	30	374	293	421	M27	20	
600	780	725		376	295	423			
700	895	840	33	466	385	513	M30		
800	1015	950		466	385	513			
900	1115	1050	36	479	398	526	M33	28	
1000	1230	1160		479	398	526			
1200	1455	1380	39	479	398	526	M36	32	



Koncová klapka se šikmým víkem k připojení na přírubu

Se šikmým víkem k zabetonování do stěny

Průměr DN	D (Ø)	a1	a2	a3	a4	Pro tloušťku stěny
80	150					250
100	170		350	379	507	
125	200	125		389	517	
150	240		395	434	562	
200	300		469	597		
250	350		430	479	607	
300	425		438	490	618	300
400	484		438	498	626	
500	608	150		578	706	
600	710		518	578	706	
700	810		599	727		
800	914		661	789		
900	1014	580		680	808	
1000	1136		682	810		
1200	1340		681	809		



Koncová klapka se šikmým víkem k zabetonování do stěny

Všechny rozměry v mm, rozměry a hmotnosti větší než DN 1200 na dotaz.
Rozměry a hmotnosti speciálních tvarů na dotaz. Všechny údaje jsou orientační hodnoty a mohou se lišit v závislosti na tlaku, upevnění a prostoru, který je k dispozici.