



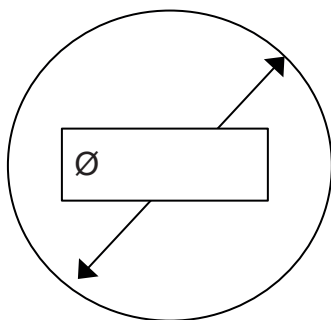
Poptávkový formulář na Koncová klapka:

Zákazník: _____ Adresa _____

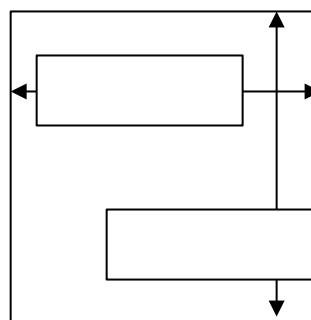
Projekt: _____ Počet armatur: _____

1. Tvar a velikost stavebního otvoru

kulatý



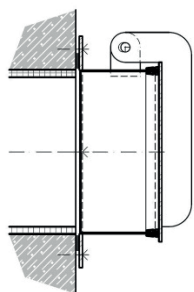
obdélníkový



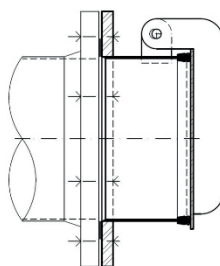
Všechny rozměry uvádějte prosím v mm

2. Montáž

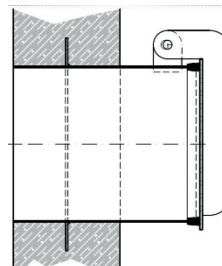
připevnění hmoždinkami



připevnění šrouby příruby



zabetonování u



PN10 PN16

|----->|

Dodat včetně upevňovacího materiálu (chemické kotvy/přírubové šroubové spoje)

3. Materiál

Koncová klapka::

Ušlechtilá ocel 1.4301

Ušlechtilá ocel 1.4404

Ocel 1.0038 pozinkované

Ocel 1.0038 epoxidový nátěr

Ostatní: _____

Těsnění:

EPDM

NBR

Ostatní: _____

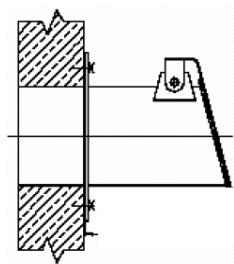
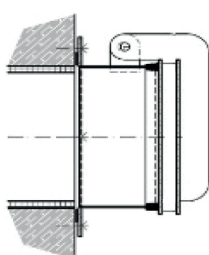
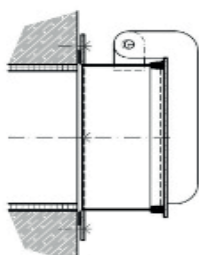


4. Protizávaží

- Horní protizávaží, pro otevírání při nízkém vnitřním tlaku
- Spodní protizávaží, pro otevírání při vyšším vnitřním tlaku
- Koncová klapka by se měla otevřít při diferenčním tlaku m VS

5. Tvar krytu

- rovný kryt
- plovoucí dutý kryt šikmo
- umístěný kryt, úhel 10° odchylka od požadovaného úhlu



6. Další vybavení

- Koncový tlumič pryžový
- Koncový tlumič hydraulický, tlumení olejové/vodní (přednostně u klapek pro čerpadla)
- Ostatní: _____

Poznámky/dodatky:

V případě jakýchkoli dotazů volejte
nebo pište na e-mail: