



Montážní vložka s povrchovou úpravou

Typ BF2 ▪ DN 65-2000, PN 10/PN 16

Typ

- BF2 (s průchozími závitovými tyčemi)

Vrtání přírub

- PN 10/PN 16

Nominální světlost

- DN 65-2000

Těsnící parametry

- Pracovní tlak do 1,0MPa (PN10) a 1,6MPa (PN16)
- Zkoušeno vodou dle EN12266-1

Materiály

- Příruby a roury: Ocel 1.0038
- Závitové tyče: Ušlechtilá ocel 1.4301 (304)
Ušlechtilá ocel 1.4404 (316L)
Uhlíková ocel 1.0503 galvanicky pozinkovaná
Uhlíková ocel 1.0503 žárově pozinkovaná
- Podložky a matice: Ušlechtilá ocel 1.4404 (316L)
Uhlíková ocel 1.0503 galvanicky pozinkovaná
Uhlíková ocel 1.0503 žárově pozinkovaná

Těsnění

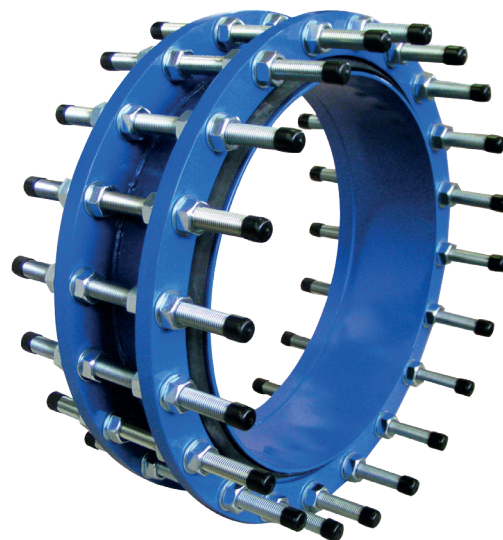
- EPDM
- EPDMpro pitnou vodu
- NBR

Odolnost proti korozi

- Vnitřní a vnější epoxidové povrstvení
- Tloušťka vrstvy
 - 80 µm (Standard)
 - 250 µm nebo silnější (Varianta)
- Barva
 - modrá - RAL5017 (Standard)
 - různé odstíny RAL (Varianta)

Příruby

- Geometrie přírub oboustranně dle DIN 1092-1:2008 s redukovanou tloušťkou



Montážní vložka BF2 s povrchovou úpravou

i

VÝHODY PRO VÁS

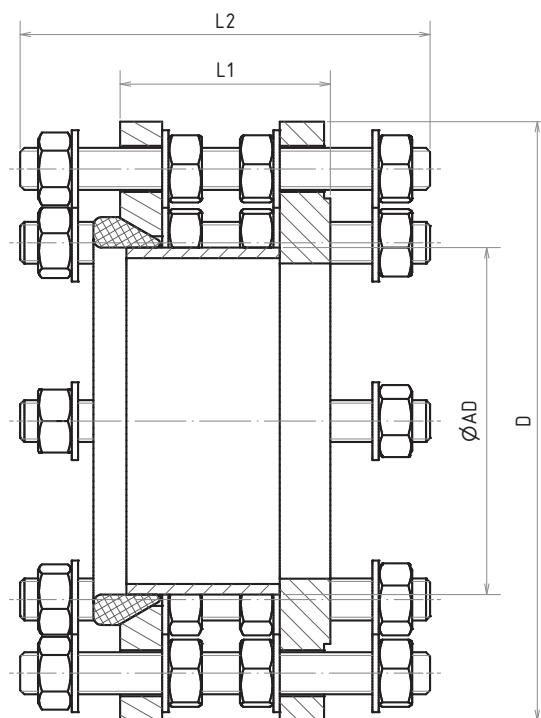
- **RYCHLÁ A SNADNÁ MONTÁŽ**
ProstřednictvímDIN připojení
- **VOLBA MATERIÁLU**
Dle způsobu použití (oblast pitné vody, silně korozivní prostředí) lze volit jiné materiály
- **ANTI-KOROZNÍ OCHRANA**
Dle způsobu použití lze volit různé tloušťky a druhy povrstvení

Montážní vložka s povrchovou úpravou

Typ BF2 ▪ DN 65-2000, PN 10/PN 16

Typ BF2 PN 10

Nominální světlost DN	L1	L2	D	Nastavitelný rozsah	Závitové tyče
65	100	180	185	± 8	8x M16
80	100	180	200		8x M16
100	100	180	220		8x M16
125	100	180	250		8x M16
150	100	195	285	± 10	8x M20
200	100	195	340		8x M20
250	110	215	395		12x M20
300	110	215	445		12x M20
350	120	215	505		16x M20
400	120	230	565		16x M24
500	120	230	670	± 12	20x M24
600	120	240	780		20x M27
700	130	250	895		24x M27
800	130	280	1015		24x M30
900	150	280	1115	± 12	28x M30
1000	150	290	1230		28x M33
1200	200	400	1455		32x M36



Řez BF2

Typ BF2 PN 16

Nominální světlost DN	L1	L2	D	Nastavitelný rozsah	Závitové tyče
65	100	180	185	± 8	8x M16
80	100	180	200		8x M16
100	100	180	220		8x M16
125	100	180	250		8x M16
150	100	195	285	± 10	8x M20
200	100	195	340		12x M20
250	120	225	405		12x M24
300	120	225	460		12x M24
350	130	250	520		16x M24
400	130	250	580		16x M27
500	150	285	715	± 12	20x M30
600	150	330	840		20x M33
700	160	330	910		24x M33
800	175	330	1025		24x M36
900	175	330	1125	± 12	28x M36
1000	175	340	1255		28x M39
1200	230	490	1485		32x M45

Všechny rozměry v mm. Jiné velikosti a zvláštní tvary na požádání.



Montážní vložka s povrchovou úpravou

Typ BF3 ▪ DN 65-2000, PN 10/PN 16

Typ

- BF3 (s průchozími závitovými tyčemi)

Vrtání přírub

- PN 10/PN 16

Nominální světlost

- DN 65-2000

Těsnící parametry

- Pracovní tlak do 1,0MPa (PN10) a 1,6MPa (PN16)
- Zkoušeno vodou dle EN12266-1

Materiály

- Příruby a roury: Ocel 1.0038
- Závitové tyče: Ušlechtilá ocel 1.4301 (304)
Ušlechtilá ocel 1.4404 (316L)
Uhlíková ocel 1.0503 galvanicky pozinkovaná
Uhlíková ocel 1.0503 žárově pozinkovaná
- Podložky a matice: Ušlechtilá ocel 1.4404 (316L)
Uhlíková ocel 1.0503 galvanicky pozinkovaná
Uhlíková ocel 1.0503 žárově pozinkovaná

Těsnění

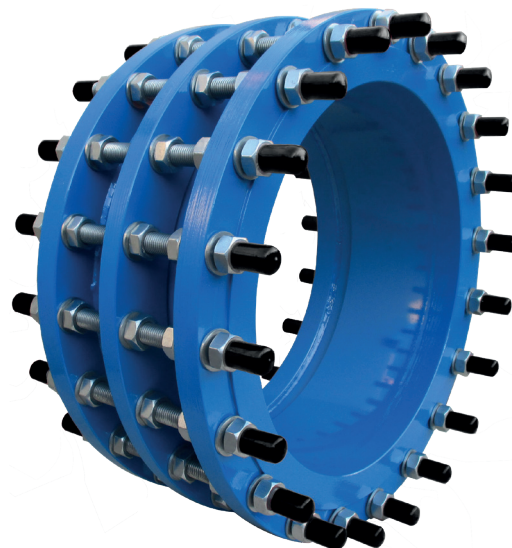
- EPDM
- EPDMpro pitnou vodu
- NBR

Odolnost proti korozi

- Vnitřní a vnější epoxidové povrstvení
- Tloušťka vrstvy
 - 80 µm (Standard)
 - 250 µm nebo silnější (Varianta)
- Barva
 - modrá - RAL5017 (Standard)
 - různé odstíny RAL (Varianta)

Příruby

- Geometrie přírub oboustranně dle DIN 1092-1:2008 s redukovanou tloušťkou



Montážní vložka BF3 s povrchovou úpravou

i

VÝHODY PRO VÁS

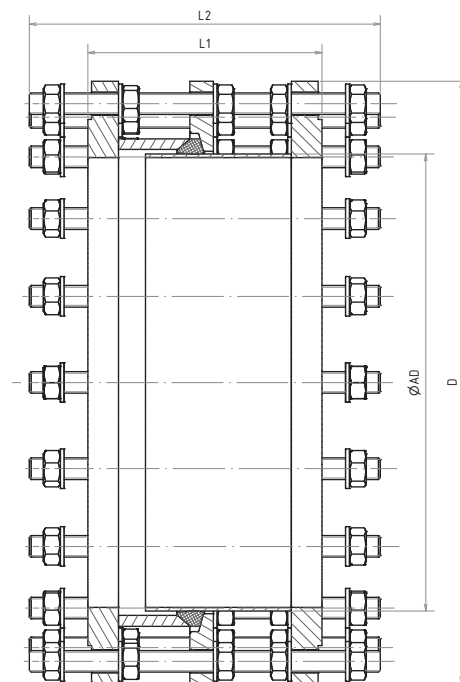
- **RYCHLÁ A SNADNÁ MONTÁŽ**
ProstřednictvímDIN připojení
- **VOLBA MATERIÁLU**
Dle způsobu použití (oblast pitné vody, silně korozivní prostředí) lze volit jiné materiály
- **ANTI-KOROZNÍ OCHRANA**
Dle způsobu použití lze volit různé tloušťky a druhy povrstvení

Montážní vložka s povrchovou úpravou

Typ BF3 ▪ DN 65-2000, PN 10/PN 16

Typ BF3 PN 10

Nominální světlost DN	L1	L2	D	Nastavitelný rozsah	Závitové tyče
65	180	280	185	± 25	8x M16
80	200	310	200		8x M16
100	200	310	220		8x M16
125	200	310	250		8x M16
150	200	320	285		8x M20
200	220	340	340		8x M20
250	220	360	395		12x M20
300	220	360	445		12x M20
350	230	360	505		16x M20
400	230	370	565		16x M24
500	260	390	670		20x M24
600	260	410	780		20x M27
700	260	410	895		24x M27
800	290	460	1015		24x M30
900	290	460	1115		28x M30
1000	290	480	1230		28x M33
1200	320	520	1455	32x M36	



Řez BF3

Typ BF3 PN 16

Nominální světlost DN	L1	L2	D	Nastavitelný rozsah	Závitové tyče
65	180	280	185	± 25	8x M16
80	200	310	200		8x M16
100	200	310	220		8x M16
125	200	310	250		8x M16
150	200	320	285		8x M20
200	220	340	340		12x M20
250	230	370	405		12x M24
300	250	410	460		12x M24
350	260	410	520		16x M24
400	270	430	580		16x M27
500	280	460	715		20x M30
600	300	480	840		20x M33
700	300	480	910		24x M33
800	320	520	1025		24x M36
900	320	520	1125		28x M36
1000	340	560	1255		28x M39
1200	360	600	1485	32x M45	

Všechny rozměry v mm. Jiné velikosti a zvláštní tvary na poptávku.



Montážní vložka s povrchovou úpravou

Typ BF3 ▪ DN 65-1200, PN 25

Typ

- BF3 (s průchozími závitovými tyčemi)

Vrtání přírub

- PN 25

Nominální světlost

- DN 65-1200

Těsnící parametry

- Pracovní tlak 2,5 MPa (PN25)
- Zkoušeno vodou dle EN12266-1

Materiály

- Příruby a roury: Ocel 1.0038
- Závitové tyče: Ušlechtilá ocel 1.4301 (304)
Ušlechtilá ocel 1.4404 (316L)
Uhlíková ocel 1.0503 galvanicky pozinkovaná
Uhlíková ocel 1.0503 žárově pozinkovaná
- Podložky a matice: Ušlechtilá ocel 1.4404 (316L)
Uhlíková ocel 1.0503 galvanicky pozinkovaná
Uhlíková ocel 1.0503 žárově pozinkovaná

Těsnění

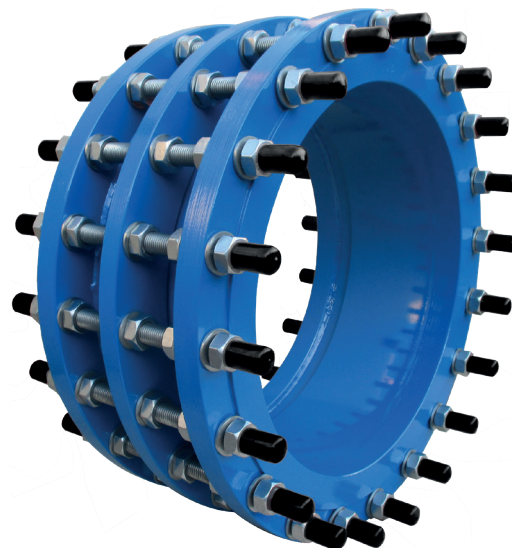
- EPDM
- EPDM pro pitnou vodu
- NBR

Odolnost proti korozi

- Vnitřní a vnější epoxidové povrstvení
- Tloušťka vrstvy
 - 80 µm (Standard)
 - 250 µm nebo silnější (Varianta)
- Barva
 - modrá - RAL5017 (Standard)
 - různé odstíny RAL (Varianta)

Příruby

- Geometrie přírub oboustranně dle DIN 1092-1:2008 s redukovanou tloušťkou



Montážní vložka BF3 s povrchovou úpravou

i

VÝHODY PRO VÁS

- **RYCHLÁ A SNADNÁ MONTÁŽ**
Prostřednictvím DIN připojení
- **VOLBA MATERIÁLU**
Dle způsobu použití (oblast pitné vody, silně korozivní prostředí) lze volit jiné materiály
- **ANTI-KOROZNÍ OCHRANA**
Dle způsobu použití lze volit různé tloušťky a druhy povrstvení

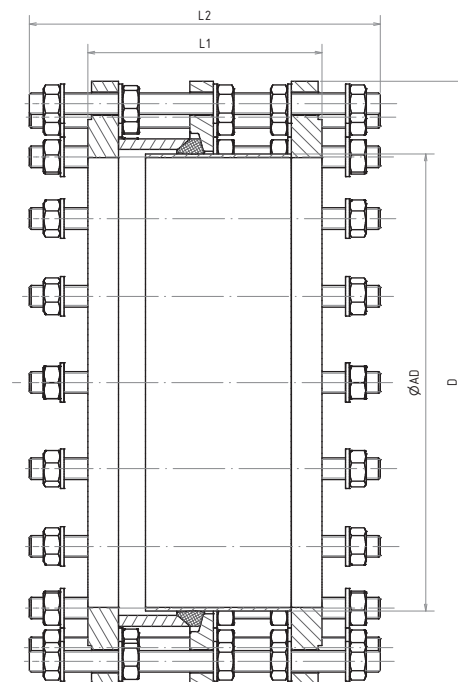
Montážní vložka s povrchovou úpravou

Typ BF3 ▪ DN 65-1200, PN 25

Typ BF3 PN 25

Nominální světlost DN	L1	L2	D	Nastavitelný rozsah	Závitové tyče
65	180	280	185	± 25	8× M16
80	210	320	200		8× M16
100	210	320	235		8× M20
125	220	330	270		8× M24
150	220	340	300		8× M24
200	230	350	360		12× M24
250	230	370	425		12× M27
300	250	410	485		16× M27
350	275	425	555		16× M30
400	280	440	620		16× M33
500	310	520	730		20× M33
600	330	545	845		20× M36
700	340	580	960		24× M39
800	370	605	1085		24× M45
900	380	615	1185		28× M45
1000	470	780	1320		28× M52
1200	440	660	1530	32× M52	

Všechny rozměry v mm. Jiné velikosti a zvláštní tvary na poptávku.



Řez BF3



Montážní vložka s povrchovou úpravou

Typ BF4 ▪ DN 65-2000, PN 10/PN 16

Typ

- BF4 (s jednostranně průchozími závitovými tyčemi a volnou přírubou)

Vrtání přírub

- PN 10/PN 16

Nominální světllost

- DN 65-2000

Těsnící parametry

- Pracovní tlak do 1,0MPa (PN10) a 1,6MPa (PN16)
- Zkoušeno vodou dle EN12266-1

Materiály

- Příruby a roury: Ocel 1.0038
- Závitové tyče: Ušlechtilá ocel 1.4301 (304)
Ušlechtilá ocel 1.4404 (316L)
Uhlíková ocel 1.0503 galvanicky pozinkovaná
Uhlíková ocel 1.0503 žárově pozinkovaná
- Podložky a matice: Ušlechtilá ocel 1.4404 (316L)
Uhlíková ocel 1.0503 galvanicky pozinkovaná
Uhlíková ocel 1.0503 žárově pozinkovaná

Těsnění

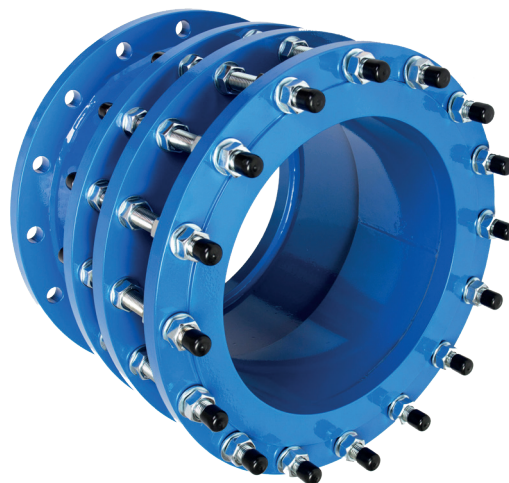
- EPDM
- EPDMpro pitnou vodu
- NBR

Odolnost proti korozi

- Vnitřní a vnější epoxidové povrstvení
- Tloušťka vrstvy
 - 80 µm (Standard)
 - 250 µm nebo silnější (Varianta)
- Barva
 - modrá - RAL5017 (Standard)
 - různé odstíny RAL (Varianta)

Příruby

- Geometrie přírub oboustranně dle DIN 1092-1:2008 s redukovanou tloušťkou



Montážní vložka BF4 s povrchovou úpravou

i

VÝHODY PRO VÁS

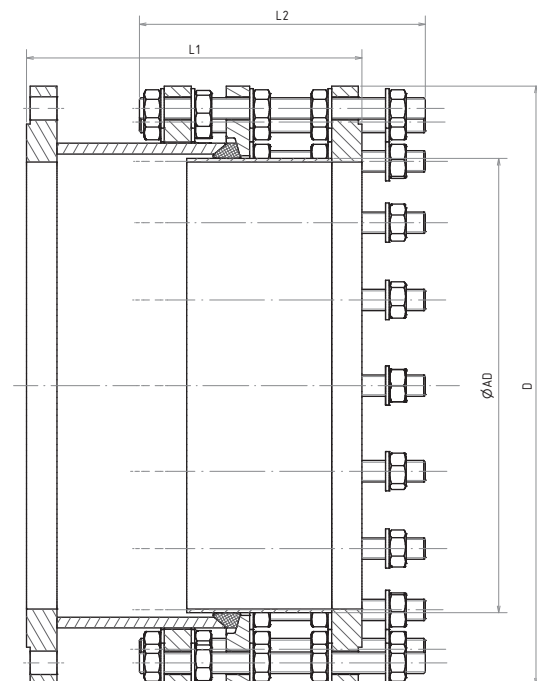
- **RYCHLÁ A SNADNÁ MONTÁŽ**
ProstřednictvímDIN připojení
- **VOLBA MATERIÁLU**
Dle způsobu použití (oblast pitné vody, silně korozivní prostředí) lze volit jiné materiály
- **ANTI-KOROZNÍ OCHRANA**
Dle způsobu použití lze volit různé tloušťky a druhy povrstvení

Montážní vložka s povrchovou úpravou

Typ BF4 ▪ DN 65-2000, PN 10/PN 16

Typ BF4 PN 10

Nominální světlost DN	L1	L2	D	Nastavitelný rozsah	Závitové tyče
65	300	250	185	± 25	8x M16
80	300	250	200		8x M16
100	300	250	220		8x M16
125	300	250	250		8x M16
150	350	290	285		8x M20
200	350	290	340		8x M20
250	350	290	395		12x M20
300	350	290	445		12x M20
350	350	290	505		16x M20
400	375	320	565		16x M24
500	375	320	670		20x M24
600	400	340	780		20x M27
700	400	340	895		24x M27
800	450	380	1015		24x M30
900	450	380	1115		28x M30
1000	475	420	1230		28x M33
1200	525	450	1455	32x M36	



Řez BF4

Typ BF4 PN 16

Nominální světlost DN	L1	L2	D	Nastavitelný rozsah	Závitové tyče
65	300	250	185	± 25	8x M16
80	300	250	200		8x M16
100	300	250	220		8x M16
125	300	250	250		8x M16
150	350	290	285		8x M20
200	350	290	340		12x M20
250	350	320	405		12x M24
300	375	320	460		12x M24
350	425	350	520		16x M24
400	425	350	580		16x M27
500	450	380	715		20x M30
600	475	400	840		20x M33
700	475	400	910		24x M33
800	525	450	1025		24x M36
900	525	450	1125		28x M36
1000	550	450	1255		28x M39
1200	600	525	1485	32x M45	

Všechny rozměry v mm. Jiné velikosti a zvláštní tvary na poptávku.



Montážní vložka s povrchovou úpravou

Typ BF4 ▪ DN 65-1200, PN 25

Typ

- BF4 (s jednostranně průchozími závitovými tyčemi a volnou přírubou)

Vrtání přírub

- PN 25

Nominální světlost

- DN 65-1200

Těsnící parametry

- Pracovní tlak 2,5MPa (PN25)
- Zkoušeno vodou dle EN12266-1

Materiály

- Příruby a roury: Ocel 1.0038
- Závitové tyče: Ušlechtilá ocel 1.4301 (304)
Ušlechtilá ocel 1.4404 (316L)
Uhlíková ocel 1.0503 galvanicky pozinkovaná
Uhlíková ocel 1.0503 žárově pozinkovaná
- Podložky a matice: Ušlechtilá ocel 1.4404 (316L)
Uhlíková ocel 1.0503 galvanicky pozinkovaná
Uhlíková ocel 1.0503 žárově pozinkovaná

Těsnění

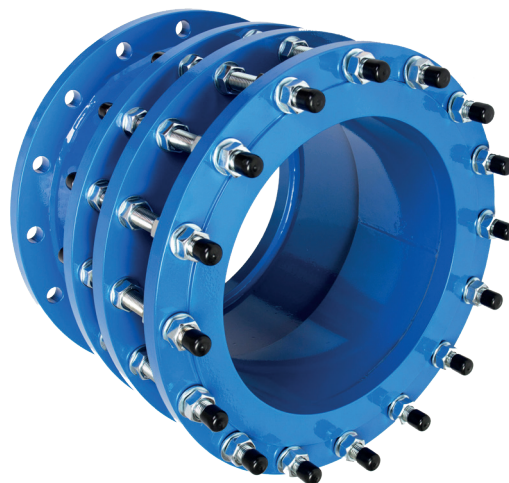
- EPDM
- EPDMpro pitnou vodu
- NBR

Odolnost proti korozi

- Vnitřní a vnější epoxidové povrstvení
- Tloušťka vrstvy
 - 80 µm (Standard)
 - 250 µm nebo silnější (Varianta)
- Barva
 - modrá - RAL5017 (Standard)
 - různé odstíny RAL (Varianta)

Příruby

- Geometrie přírub oboustranně dle DIN 1092-1:2008 s redukovanou tloušťkou



Montážní vložka BF4 s povrchovou úpravou

i

VÝHODY PRO VÁS

- **RYCHLÁ A SNADNÁ MONTÁŽ**
ProstřednictvímDIN připojení
- **VOLBA MATERIÁLU**
Dle způsobu použití (oblast pitné vody, silně korozivní prostředí) lze volit jiné materiály
- **ANTI-KOROZNÍ OCHRANA**
Dle způsobu použití lze volit různé tloušťky a druhy povrstvení

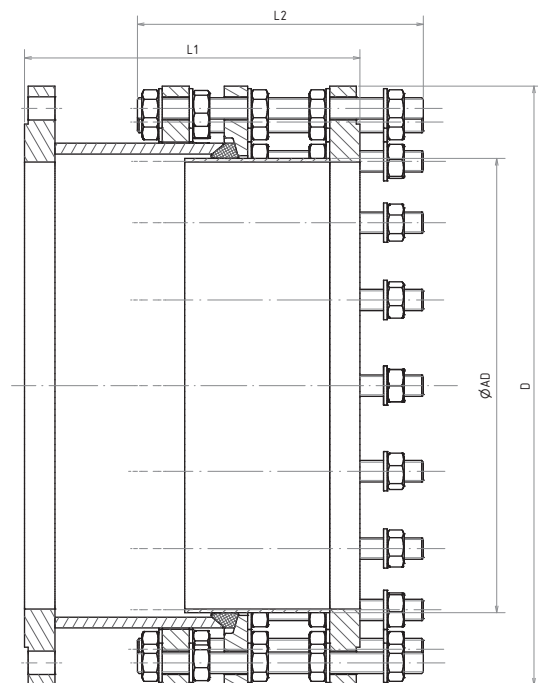
Montážní vložka s povrchovou úpravou

Typ BF4 ▪ DN 65-1200, PN 25

Typ BF4 PN 25

Nominální světlost DN	L1	L2	D	Nastavitelný rozsah	Závítové tyče
65	300	250	185	± 25	8× M16
80	310	260	200		8× M16
100	310	260	235		8× M20
125	315	265	270		8× M24
150	360	300	300		8× M24
200	360	300	360		12× M24
250	360	300	425		12× M27
300	375	330	485		16× M27
350	440	365	555		16× M30
400	445	370	620		16× M33
500	475	440	730		20× M33
600	505	430	845		20× M36
700	520	445	960		24× M39
800	575	495	1085		24× M45
900	575	495	1185		28× M45
1000	610	500	1320		28× M52
1200	650	570	1530	32× M52	

Všechny rozměry v mm. Jiné velikosti a zvláštní tvary na požádání.



Řez BF4



Montážní vložka s povrchovou úpravou

Typ BFM ▪ DN 80-1200, PN 10/PN 16

Typ

- BFM (bez průchozích závitových tyčí s volnými přírubami pro snadnou montáž)

Vrtání přírub

- PN 10/PN 16

Nominální světlost

- DN 80-1200

Těsnící parametry

- Pracovní tlak do 1,0MPa (PN10) a 1,6MPa (PN16)
- Zkoušeno vodou dle EN12266-1

Materiály

- Příruby a roury: Ocel 1.0038
- Závitové tyče: Ušlechtilá ocel 1.4301 (304)
Ušlechtilá ocel 1.4404 (316L)
Uhlíková ocel 1.0503 galvanicky pozinkovaná
Uhlíková ocel 1.0503 žárově pozinkovaná
- Podložky a matice: Ušlechtilá ocel 1.4404 (316L)
Uhlíková ocel 1.0503 galvanicky pozinkovaná
Uhlíková ocel 1.0503 žárově pozinkovaná

Těsnění

- EPDM
- EPDM pro pitnou vodu
- NBR

Odolnost proti korozi

- Vnitřní a vnější epoxidové povrstvení
- Tloušťka vrstvy
 - 80 µm (Standard)
 - 250 µm nebo silnější (Varianta)
- Barva
 - modrá - RAL5017 (Standard)
 - různé odstíny RAL (Varianta)

Příruby

- Geometrie přírub oboustranně dle DIN 1092-1:2008 s redukovanou tloušťkou



Montážní vložka BFM s povrchovou úpravou

i

VÝHODY PRO VÁS

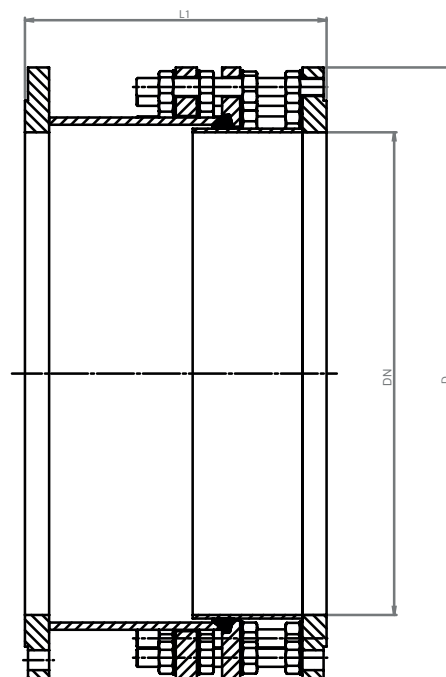
- **RYCHLÁ A SNADNÁ MONTÁŽ**
Prostřednictvím DIN připojení
- **VOLBA MATERIÁLU**
Dle způsobu použití (oblast pitné vody, silně korozivní prostředí) lze volit jiné materiály
- **ANTI-KOROZNÍ OCHRANA**
Dle způsobu použití lze volit různé tloušťky a druhy povrstvení

Montážní vložka s povrchovou úpravou

Typ BFM ▪ DN 80-1200, PN 10/PN 16

Typ BFM PN 10

Nominální světlost DN	L1	D	Nastavitelný rozsah	Závitové tyče
80	180	200	± 10	8x M16
100	200	220		8x M16
125	205	250		8x M16
150	210	285		8x M20
200	225	340		8x M20
250	250	395	± 15	12x M20
300	300	445		12x M20
350	325	505		16x M20
400	350	565	± 20	16x M24
500	400	670		20x M24
600	450	780		20x M27
700	500	895	± 25	24x M27
800	500	1015		24x M30
900	525	1115		28x M30
1000	550	1230		28x M33
1200	550	1455		32x M36



Řez BFM

Typ BFM PN 16

Nominální světlost DN	L1	D	Nastavitelný rozsah	Závitové tyče
80	180	200	± 10	8x M16
100	200	220		8x M16
125	205	250		8x M16
150	210	285		8x M20
200	225	340		12x M20
250	250	405	± 15	12x M24
300	300	460		12x M24
350	325	520		16x M24
400	350	580	± 20	16x M27
500	400	715		20x M30
600	450	840		20x M33
700	500	910	± 25	24x M33
800	500	1025		24x M36

Všechny rozměry v mm. Jiné velikosti a zvláštní tvary na poptávku.