



## Montážní vložka, ušlechtilá ocel

Typ BF2 ▪ DN 50-400, PN 10/PN 16

### Typ

- BF2 (s průchozími závitovými tyčemi)

### Vrtání přírub

- PN 10/PN 16

### Nominální světlost

- DN 50-400

### Těsnící parametry

- Pracovní tlak 1,0 MPa nebo 1,6 MPa
- Při redukované tloušťce přírub snížený pracovní tlak

### Materiály

- Příruby a roury: ušlechtilá ocel 1.4404 (316L)
- Závitové tyče: ušlechtilá ocel 1.4301 (304)
- Podložky a matice: ušlechtilá ocel 1.4404 (316L)

Dle požadavku může být volena jiná kombinace nerezových dílů.

### Těsnění

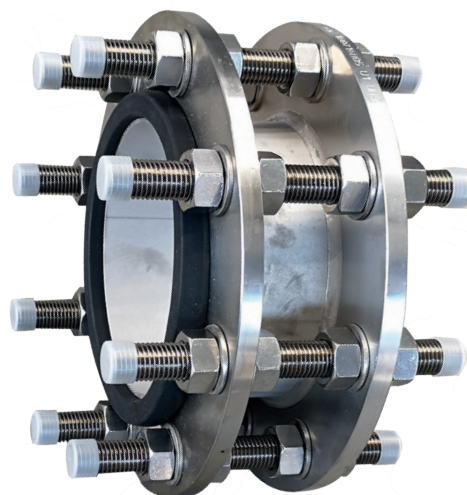
- EPDM
- EPDM pro pitnou vodu
- NBR

### Příruby

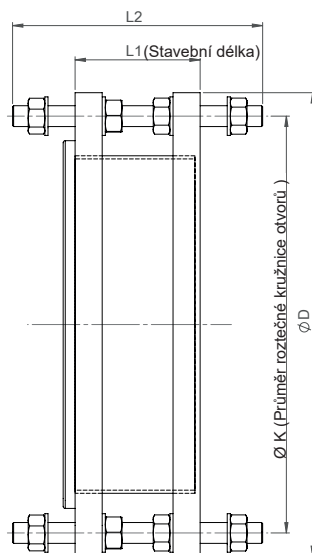
- Geometrie přírub oboustranně dle DIN1092-1:2008 (Standardní provedení)
- Příruby dle DIN 2576 s redukovanou tloušťkou (Varianta)

### Závitové tyče

- v každém otvoru
- v každém druhém otvoru



Montážní vložka BF2, ušlechtilá ocel



Rozměrový výkres BF2

### VÝHODY PRO VÁS

- **RYCHLÁ A SNADNÁ MONTÁŽ**  
Prostřednictvím DIN připojení
- **VOLBA MATERIÁLU**  
Dle způsobu použití (oblast pitné vody, silně korozivní prostředí) lze volit jiné materiály
- **PERFEKTNÍ ANTIKOROZNÍ OCHRANA**  
Všechny svařované díly z ušlechtilé oceli z vlastní pasivovací linky

# Montážní vložka, ušlechtilá ocel

Typ BF2 • DN 50-400, PN 10/PN 16

BF2	PN10	Tloušťka přírub: redukovaná					
Pracovní tlak (bar) 4	Nominální světlost DN	L1	L2	D	Ø K	Nastavitelný rozsah	Závitové tyče
	50	100	180	165	125	± 4	4x M16
	65	100	180	185	145		4x M16
	80	100	180	200	160		8x M16
	100	100	200	220	180	± 7	8x M16
	125	100	200	250	210		8x M16
	150	100	200	285	240		8x M20
	200	100	220	340	295	± 8	8x M20
	250	120	220	395	350		12x M20
	300	120	220	445	400		12x M20
	350	120	220	505	460		16x M20
	400	120	220	565	515		16x M24

BF2	PN16	Tloušťka přírub: redukovaná					
Pracovní tlak (bar) 4	Nominální světlost DN	L1	L2	D	Ø K	Nastavitelný rozsah	Závitové tyče
	50	100	180	165	125	± 4	4x M16
	65	100	180	185	145		4x M16
	80	100	180	200	160		8x M16
	100	100	200	220	180	± 7	8x M16
	125	100	200	250	210		8x M16
	150	100	200	285	240		8x M20
	200	100	220	340	295	± 8	12x M20
	250	120	220	405	355		12x M24
	300	120	220	460	410		12x M24
	350	120	220	520	470		16x M24
	400	120	220	580	525		16x M27

BF2	PN10	Norma: EN 1092-1		Tloušťka přírub: plná			
Pracovní tlak (bar) 10	Nominální světlost DN	L1	L2	D	Ø K	Nastavitelný rozsah	Závitové tyče
	50	100	180	165	125	± 4	4x M16
	65	100	180	185	145		8x M16
	80	100	180	200	160		8x M16
	100	100	190	220	180	± 7	8x M16
	125	100	190	250	210		8x M16
	150	100	200	285	240		8x M20
	200	100	200	340	295	± 8	8x M20
	250	120	220	395	350		12x M20
	300	120	220	445	400		12x M20
	350	120	230	505	460		16x M20
	400	130	250	565	515		16x M24

BF2	PN16	Norma: EN 1092-1		Tloušťka přírub: plná			
Pracovní tlak (bar) 16	Nominální světlost DN	L1	L2	D	Ø K	Nastavitelný rozsah	Závitové tyče
	50	100	180	165	125	± 4	4x M16
	65	100	180	185	145		8x M16
	80	100	180	200	160		8x M16
	100	100	190	220	180	± 7	8x M16
	125	100	190	250	210		8x M16
	150	100	200	285	240		8x M20
	200	120	220	340	295	± 8	12x M20
	250	120	230	405	355		12x M24
	300	120	230	460	410		12x M24
	350	130	250	520	470		16x M24
	400	140	270	580	525		16x M27

Všechny rozměry v mm. Jiné velikosti a zvláštní tvary na poptávku.

## Montážní vložka, ušlechtilá ocel

Typ BF3 ▪ DN 50-1200, PN 10/PN 16

### Typ

- BF3 (s průchozími závitovými tyčemi)

### Vrtání přírub

- PN 10/PN 16

### Nominální světlost

- DN 50-1200

### Těsnící parametry

- Pracovní tlak 1,0 MPa nebo 1,6 MPa
- Při redukované tloušťce přírub snížený pracovní tlak

### Materiály

- Příruby a roury: ušlechtilá ocel 1.4404 (316L)
- Závitové tyče: ušlechtilá ocel 1.4301 (304)
- Podložky a matice: ušlechtilá ocel 1.4404 (316L)

Dle požadavku může být volena jiná kombinace nerezových dílů.

### Těsnění

- EPDM
- EPDM pro pitnou vodu
- NBR

### Příruby

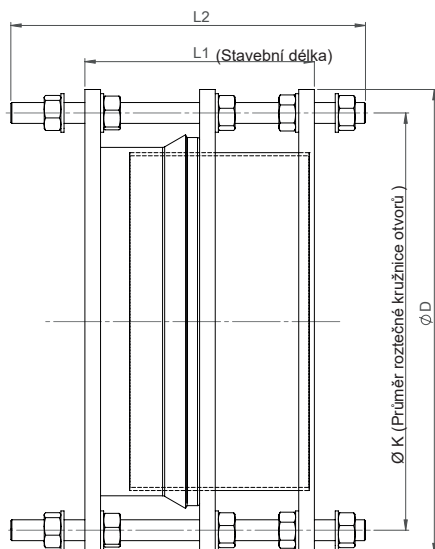
- Geometrie přírub oboustranně dle DIN1092-1:2008 (Standardní provedení)
- Příruby dle DIN 2576 s redukovanou tloušťkou (Varianta)

### Závitové tyče

- v každém otvoru
- v každém druhém otvoru



Montážní vložka BF3, ušlechtilá ocel



Rozměrový výkres BF3

### VÝHODY PRO VÁS

- **RYCHLÁ A SNADNÁ MONTÁŽ**  
Prostřednictvím DIN připojení
- **VOLBA MATERIÁLU**  
Dle způsobu použití (oblast pitné vody, silně korozivní prostředí) lze volit jiné materiály
- **PERFEKTNÍ ANTIKOROZNÍ OCHRANA**  
Všechny svařované díly z ušlechtilé oceli z vlastní pasivovací linky

# Montážní vložka, ušlechtilá ocel

Typ BF3 • DN 50-1200, PN 10/PN 16

BF3	PN10	Tloušťka přírub: redukovaná					
Pracovní tlak (bar)	Nominální světlost DN	L1	L2	D	Ø K	Nastavitelný rozsah	Závitové tyče
	4	50	180	300	165	125	± 25
65		180	300	185	145	4x M16	
80		200	300	200	160	8x M16	
100		200	300	220	180	8x M16	
125		200	300	250	210	8x M16	
150		200	340	285	240	8x M20	
200		220	340	340	295	8x M20	
250		220	340	395	350	12x M20	
300		220	340	445	400	12x M20	
350		230	340	505	460	16x M20	
1	400	230	360	565	515	16x M24	
	500	260	380	670	620	20x M24	
	600	260	410	780	725	20x M27	
	700	260	410	895	840	24x M27	
	800	290	450	1015	950	24x M30	
	900	290	450	1115	1050	28x M30	
	1000	290	450	1230	1160	28x M33	
	1200	320	480	1455	1380	32x M36	

BF3	PN16	Tloušťka přírub: redukovaná					
Pracovní tlak (bar)	Nominální světlost DN	L1	L2	D	Ø K	Nastavitelný rozsah	Závitové tyče
	4	50	180	300	165	125	± 25
65		180	300	185	145	4x M16	
80		200	300	200	160	8x M16	
100		200	300	220	180	8x M16	
125		200	300	250	210	8x M16	
150		200	340	285	240	8x M20	
200		220	340	340	295	12x M20	
250		220	340	405	355	12x M24	
300		220	340	460	410	12x M24	
350		230	340	520	470	16x M24	
1	400	230	360	580	525	16x M27	
	500	260	380	715	650	20x M30	
	600	260	410	840	770	20x M33	
	700	260	410	910	840	24x M33	
	800	290	450	1025	950	24x M36	
	900	290	450	1125	1050	28x M36	
	1000	290	450	1255	1170	28x M39	
	1200	320	480	1485	1390	32x M45	

BF3	PN10	Norma: EN 1092-1		Tloušťka přírub: plná			
Pracovní tlak (bar)	Nominální světlost DN	L1	L2	D	Ø K	Nastavitelný rozsah	Závitové tyče
	10	50	220	340	165	125	± 25
65		220	340	185	145	8x M16	
80		220	340	200	160	8x M16	
100		220	340	220	180	8x M16	
125		220	340	250	210	8x M16	
150		220	340	285	240	8x M20	
200		230	360	340	295	8x M20	
250		240	360	395	350	12x M20	
300		240	360	445	400	12x M20	
350		260	400	505	460	16x M20	
400		280	420	565	515	16x M24	
500		300	450	670	620	20x M24	
600		320	490	780	725	20x M27	
700		340	520	895	840	24x M27	
800		360	560	1015	950	24x M30	
900		380	590	1115	1050	28x M30	
1000	410	640	1230	1160	28x M33		
1200	460	720	1455	1380	32x M36		

BF3	PN16	Norma: EN 1092-1		Tloušťka přírub: plná			
Pracovní tlak (bar)	Nominální světlost DN	L1	L2	D	Ø K	Nastavitelný rozsah	Závitové tyče
	16	50	220	340	165	125	± 25
65		220	340	185	145	8x M16	
80		220	340	200	160	8x M16	
100		220	340	220	180	8x M16	
125		220	340	250	210	8x M16	
150		220	340	285	240	8x M20	
200		240	360	340	295	12x M20	
250		260	390	405	355	12x M24	
300		270	410	460	410	12x M24	
350		280	430	520	470	16x M24	
400		290	450	580	525	16x M27	
500		340	520	715	650	20x M30	
600		370	570	840	770	20x M33	
700		390	610	910	840	24x M33	
800		430	680	1025	950	24x M36	
900		450	710	1125	1050	28x M36	
1000	480	760	1255	1170	28x M39		
1200	*	*	1485	1390	32x M45		

Všechny rozměry v mm. Jiné velikosti a zvláštní tvary na poptávku.

\* specifikace dle zákazníka

## Montážní vložka, ušlechtilá ocel

Typ BF4 ▪ DN 50-1200, PN 10/PN 16

### Typ

- BF4 (s jednostranně průchozími závitovými tyčemi)

### Vrtání přírub

- PN 10/PN 16

### Nominální světlost

- DN 50-1200

### Těsnící parametry

- Pracovní tlak 1,0 MPa nebo 1,6 MPa
- Při redukované tloušťce přírub snížený pracovní tlak

### Materiály

- Příruby a roury: ušlechtilá ocel 1.4404 (316L)
- Závitové tyče: ušlechtilá ocel 1.4301 (304)
- Podložky a matice: ušlechtilá ocel 1.4404 (316L)

Dle požadavku může být volena jiná kombinace nerezových dílů.

### Těsnění

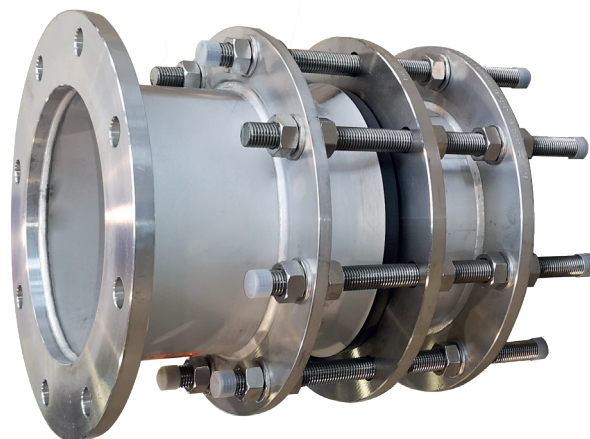
- EPDM
- EPDM pro pitnou vodu
- NBR

### Příruby

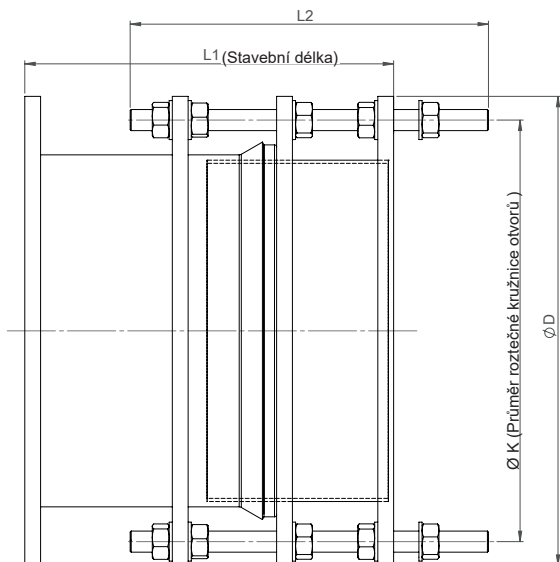
- Geometrie přírub oboustranně dle DIN1092-1:2008 (Standardní provedení)
- Příruby dle DIN 2576 s redukovanou tloušťkou (Varianta)

### Závitové tyče

- v každém otvoru
- v každém druhém otvoru



Montážní vložka BF4, ušlechtilá ocel



Rozměrový výkres BF4

### VÝHODY PRO VÁS

- **RYCHLÁ A SNADNÁ MONTÁŽ**  
Prostřednictvím DIN připojení
- **VOLBA MATERIÁLU**  
Dle způsobu použití (oblast pitné vody, silně korozivní prostředí) lze volit jiné materiály
- **PERFEKTNÍ ANTIKOROZNÍ OCHRANA**  
Všechny svařované díly z ušlechtilé oceli z vlastní pasivovací linky

# Montážní vložka, ušlechtilá ocel

Typ BF4 • DN 50-1200, PN 10/PN 16

BF4	PN10	Tloušťka přírub: redukovaná					
Pracovní tlak (bar) 4	Nominální světlost DN	L1	L2	D	Ø K	Nastavitelný rozsah	Závitové tyče
	50	300	300	165	125		
65	300	300	185	145	4x M16		
80	300	300	200	160	8x M16		
100	300	300	220	180	8x M16		
125	300	300	250	210	8x M16		
150	350	340	285	240	8x M20		
200	350	340	340	295	8x M20		
250	350	340	395	350	12x M20		
300	350	340	445	400	12x M20		
350	350	340	505	460	16x M20		
400	375	370	565	515	16x M24		
Pracovní tlak (bar) 1	500	375	370	670	620	20x M24	
	600	400	390	780	725	20x M27	
	700	400	390	895	840	24x M27	
	800	450	440	1015	950	24x M30	
	900	450	440	1115	1050	28x M30	
	1000	475	470	1230	1160	28x M33	
	1200	475	470	1455	1380	32x M36	

BF4	PN16	Tloušťka přírub: redukovaná					
Pracovní tlak (bar) 4	Nominální světlost DN	L1	L2	D	Ø K	Nastavitelný rozsah	Závitové tyče
	50	300	300	165	125		
65	300	300	185	145	4x M16		
80	300	300	200	160	8x M16		
100	300	300	220	180	8x M16		
125	300	300	250	210	8x M16		
150	350	340	285	240	8x M20		
200	350	340	340	295	12x M20		
250	350	340	405	355	12x M24		
300	350	340	460	410	12x M24		
350	350	340	520	470	16x M24		
400	375	370	580	525	16x M27		
Pracovní tlak (bar) 1	500	375	370	715	650	20x M30	
	600	400	390	840	770	20x M33	
	700	400	390	910	840	24x M33	
	800	450	440	1025	950	24x M36	
	900	450	440	1125	1050	28x M36	
	1000	475	470	1255	1170	28x M39	
	1200	475	470	1485	1390	32x M45	

BF4	PN10	Norma: EN 1092-1		Tloušťka přírub: plná			
Pracovní tlak (bar) 10	Nominální světlost DN	L1	L2	D	Ø K	Nastavitelný rozsah	Závitové tyče
	50	320	320	165	125		
65	320	320	185	145	8x M16		
80	320	320	200	160	8x M16		
100	320	320	220	180	8x M16		
125	320	320	250	210	8x M16		
150	370	330	285	240	8x M20		
200	370	340	340	295	8x M20		
250	370	340	395	350	12x M20		
300	370	340	445	400	12x M20		
350	370	340	505	460	16x M20		
400	410	390	565	515	16x M24		
500	410	390	670	620	20x M24		
600	450	410	780	725	20x M27		
700	470	440	895	840	24x M27		
800	510	480	1015	950	24x M30		
900	530	490	1115	1050	28x M30		
1000	590	560	1230	1160	28x M33		
1200	600	580	1455	1380	32x M36		

BF4	PN16	Norma: EN 1092-1		Tloušťka přírub: plná			
Pracovní tlak (bar) 16	Nominální světlost DN	L1	L2	D	Ø K	Nastavitelný rozsah	Závitové tyče
	50	320	320	165	125		
65	320	320	185	145	8x M16		
80	320	320	200	160	8x M16		
100	320	320	220	180	8x M16		
125	320	320	250	210	8x M16		
150	370	330	285	240	8x M20		
200	370	330	340	295	12x M20		
250	380	330	405	355	12x M24		
300	390	330	460	410	12x M24		
350	390	330	520	470	16x M24		
400	430	380	580	525	16x M27		
500	430	410	715	650	20x M30		
600	490	450	840	770	20x M33		
700	510	470	910	840	24x M33		
800	570	530	1025	950	24x M36		
900	590	550	1125	1050	28x M36		
1000	650	620	1255	1170	28x M39		
1200	*	*	1485	1390	32x M45		

Všechny rozměry v mm. Jiné velikosti a zvláštní tvary na poptávku.

\* specifikace dle zákazníka