



## Nástěnný adaptér

z ušlechtilé oceli nebo žárově zinkované oceli

### PRO PŘIPEVNĚNÍ ARMATURY K BETONOVÉ STĚNĚ

#### Velikost otvoru

- DN 150 až DN 600

#### Materiál tělesa

- Ušlechtilá ocel 1.4301 (304) / 1.4404 (316L) / 1.0038-Žárově zinkovaná

#### Materiál desky

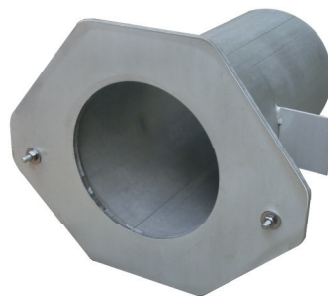
- Ušlechtilá ocel 1.4301 (304) / 1.4404 (316L)

#### Montáž

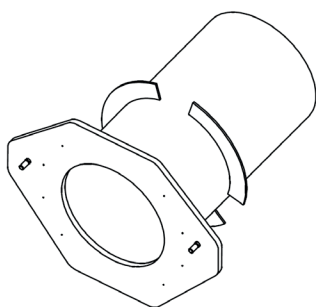
- Pro připevnění hmoždinkami k betonové stěně
- Pro zabetonování do betonové stěny



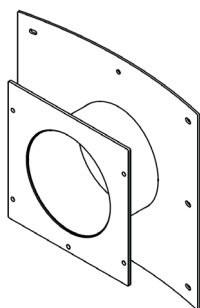
Nástěnný adaptér s namontovaným vřetenovým šoupátkem SAFOX®



Nástěnný adaptér k zabetonování



Nástěnný adaptér k zabetonování



Nástěnný adaptér k připevnění hmoždinkami

### VÝHODY PRO VÁS

#### • IDEÁLNÍ TĚSNIČÍ PLOCHA

V kruhových šachtách pro připevnění hmoždinkami a pro přírubové armatury k zabetonování

#### • PŘESNÉ ROZMĚRY

Individuální výroba podle specifických požadavků zákazníka týkajících se velikosti šoupátka a průměru šachty

i

2024-02-05-cz