



## Konzolový stojan z ušlechtilé oceli nebo žárově zinkované oceli

Modulární ovládací systém MAS

### Varianty

- Dimenzování do 500 Nm
- Dimenzování do 1000 Nm

### Materiály

- 1.4301 (304) / 1.4571 (316Ti) / 1.0038-žárově zinkovaná

### Ovládání

- Ruční kolo  
Volitelně: ruční kolo z ušlechtilé oceli
- Elektropohon s přírubou F10, F14 nebo F16  
Volitelně: Elektropohon z ušlechtilé oceli BEAservo

### Rozsah dodávky

- Konzolový stojan kompletní se všemi potřebnými upevňovacími prvky



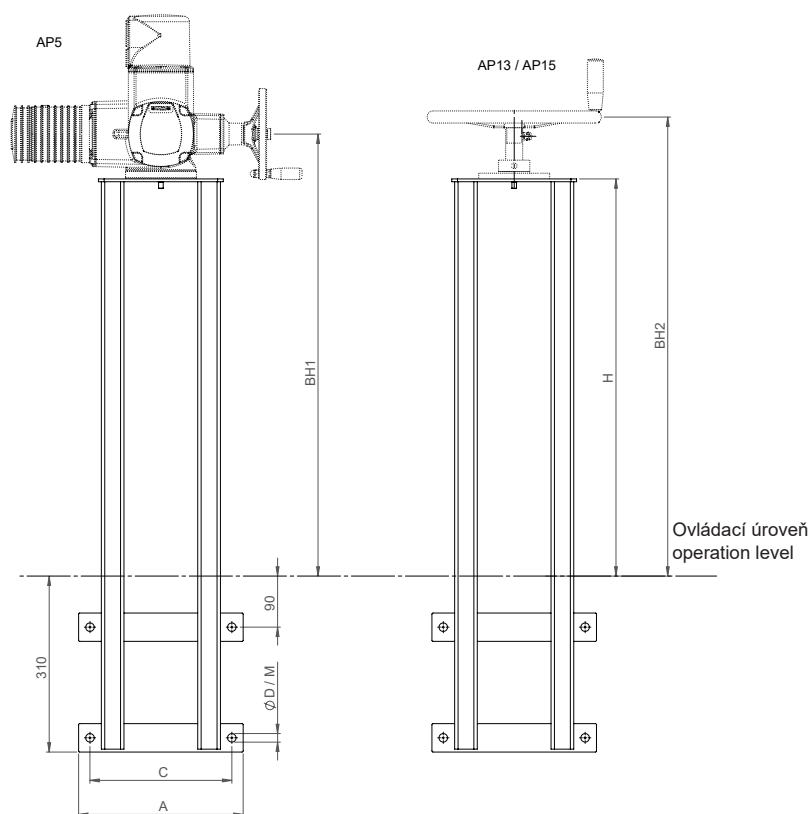
Konzolový stojan z ušlechtilé oceli



Příklad použití s nainstalovaným elektropohonem

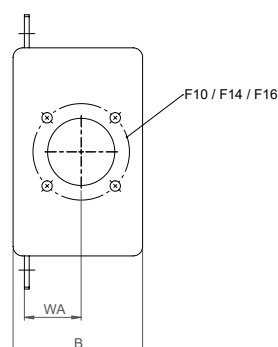


Příklad použití s nainstalovaným ručním kolem



Rozměry konzolového stojanu pro elektropohon

Rozměry konzolového stojanu pro ruční kolo



### VÝHODY PRO VÁS

- PŘIZPŮSOBIVÝ  
Pro montáž ručního kola nebo elektropohonu