



Teleskopické šoupátko

z nerezové oceli

JAKO VÝTOKOVÉ ŠOUPÁTKO PRO REGULACI VODNÍ HLADINY
NEBO JAKO ODTOK KALNÉ VODY V OTEVŘENÉ NÁDRŽI

Velikosti a těsnění

- DN 100 až DN 600 (jiné velikosti na poptávku)
- Těsnění mezi pevnou a stavitelnou rourou vyměnitelné
- Těsnění k připojení na přírubu součástí dodávky
- Materiál těsnění EPDM nebo NBR

Materiály

- 1.4301 (304) / 1.4404 (316L) / 1.4410 (507) / 1.4462 (318LN) / 1.4539 (904L)

Třída těsnosti

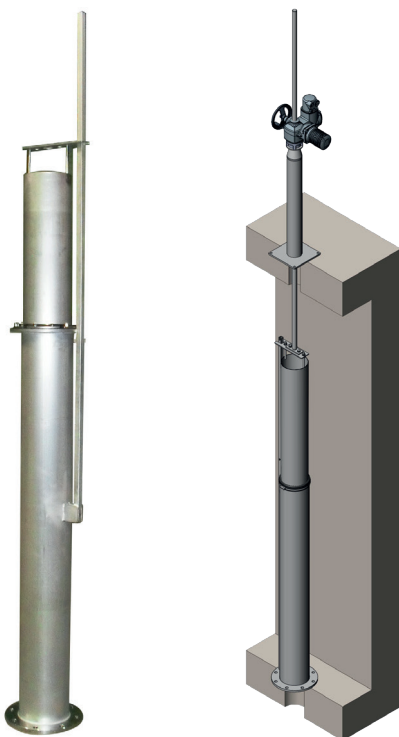
- Povolený únik dle DIN EN 19569 část 4, tabulka 1:
max. 10 % z $0,05$ až $0,1 \text{ l} \cdot \text{s}^{-1} \cdot \text{m}^{-1}$ (třída těsnosti 3)

Způsob zabudování tel. šoupátka

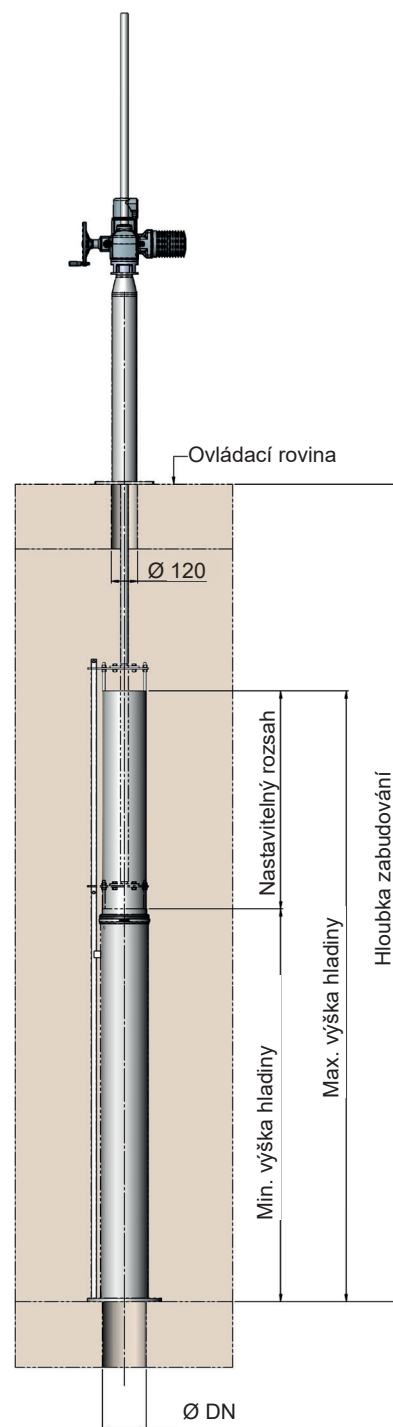
- Připojení na přírubu s vrtáním otvorů PN10
Variantně jiné vrtání přírub na zakázku
- Pomocí hmoždinek na dně nádrže

Ovládání tel. šoupátka

- Ruční kolo
Variantně nerezové ruční kolo
- BEA nerezový elektropohon na sloupovém stojanu
- Pneumatický válec
- Na otevřených nádržích konzolový stojan
- Hydraulický pohon



Teleskopické šoupátko DN 200 Teleskopické šoupátko s elektropohonem



VAŠE VÝHODY

- **VARIANTY**
S lapačen listů na vstupním otvoru
- **PERFEKTNÍ OCHRANA PROTI KOROZI**
Všechny svařované díly pasivované
ve vlastní mořící lince

i