



Säulenständer 120/450 Nm aus Edelstahl oder feuerverzinktem Stahl

Modulares Antriebssystem MAS

Varianten

- Auslegung bis 120 Nm
- Auslegung bis 450 Nm (Zubehör bei Umbau von Handrad auf E-Antrieb notwendig - bei Bestellung für E-Antrieb im Lieferumfang enthalten)

Werkstoffe

- Edelstahl 1.4301 (304) / 1.4404 (316L) / 1.0038-Feuerverzinkt

Betätigung

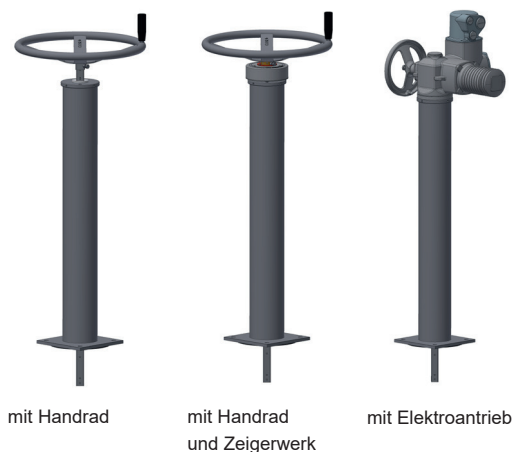
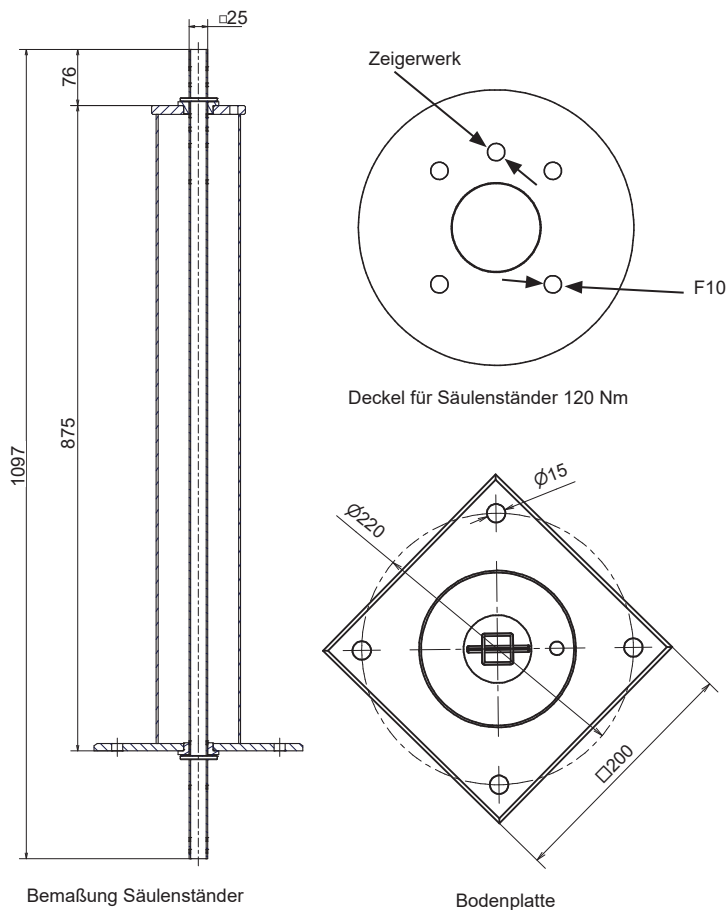
- Handrad
Optional: Edelstahl-Handrad
- Handrad mit SENTINEL Zeigerwerk
Optional: Edelstahl-Handrad und Zeigerwerk aus Edelstahl
- E-Antrieb (120 bzw. 450 Nm) mit Flansch F10, F14
Optional: BEA[®]servo Edelstahl-Elektroantrieb

Lieferumfang

- Mit Vierkantanschluss 25 × 25 mm oben und unten
- Vorbereitet zum Aufbau eines SENTINEL Zeigerwerks
- Säulenständer komplett mit allen erforderlichen Befestigungselementen



Säulenständer 120 Nm



IHRE VORTEILE

- **LEICHTGÄNGIG**
Durch wartungsfreie Gleitlager
- **OPTIMALE UNTERSTÜTZUNG BEI ARBEITSBEDINGTEN BELASTUNGEN**
Zur ergonomischen Bedienung der Armatur



Auskragender Konsolständer

Modulares Antriebssystem MAS

Varianten

- Auslegung bis 120 Nm
- Auslegung bis 450 Nm (Zubehör bei Umbau von Handrad auf E-Antrieb notwendig - bei Bestellung für E-Antrieb im Lieferumfang enthalten)

Werkstoffe

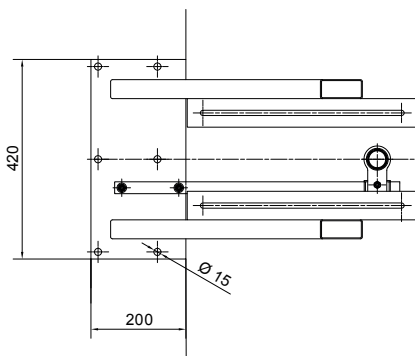
- Edelstahl 1.4301 (304) / 1.4404 (316L) / 1.0038-Feuerverzinkt

Betätigung

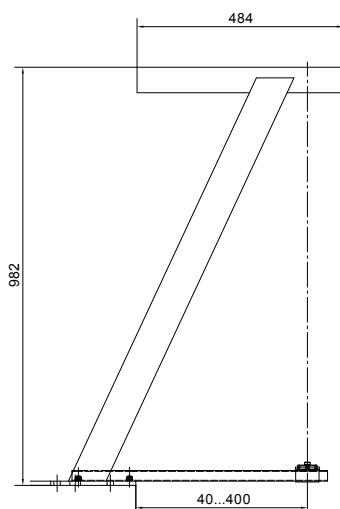
- Handrad
Optional: Edelstahl-Handrad
- Handrad mit SENTINEL Zeigerwerk
Optional: Edelstahl-Handrad und Zeigerwerk aus Edelstahl
- E-Antrieb (120 bzw. 450 Nm) mit Flansch F10, F14
Optional: BEA®servo Edelstahl-Elektroantrieb

Lieferumfang

- Mit Vierkantanschluss 25 × 25 mm oben und unten
- Vorbereitet zum Aufbau eines SENTINEL Zeigerwerks
- Auskragender Konsolständer komplett mit allen erforderlichen Befestigungselementen



Bemaßung auskragender Konsolständer Draufsicht



Bemaßung auskragender Konsolständer Seitenansicht



Konsolständer mit Handrad

Konsolständer mit Handrad und Zeigerwerk

Konsolständer mit E-Antrieb

IHRE VORTEILE

- **ANPASSUNGSFÄHIG**
Mit einstellbarem Wandabstand und einstellbarer Spindelführung
- **OPTIMALE UNTERSTÜTZUNG BEI ARBEITSBEDINGTEN BELASTUNGEN**
Zur ergonomischen Bedienung der Armatur

