



## Säulenständer mit Anzeige aus Edelstahl oder feuerverzinktem Stahl

Modulares Antriebssystem MAS

### Auslegung

- Auslegung Säulenständer: bis 500 Nm
- Auslegung Anzeigesystem: 56, 70, 93, 140 oder maximal 280 Umdrehungen/Hub der Armatur

### Werkstoffe

- Edelstahl 1.4301 (304) / 1.4404 (316L) / 1.0038-Feuerverzinkt

### Betätigung

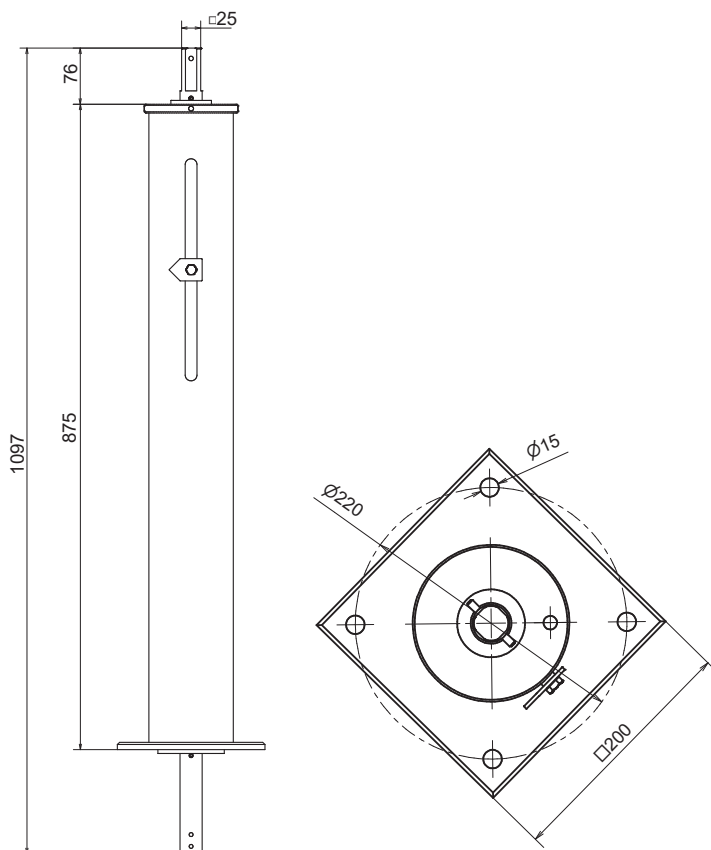
- Handrad  
Optional: Edelstahl-Handrad

### Lieferumfang

- Mit integriertem Anzeigesystem
- Mit Vierkantanschluss 25 × 25 mm oben und unten
- Mit Handrad
- Säulenständer komplett mit allen erforderlichen Befestigungselementen



Säulenständer mit Anzeige und Handrad



Bemaßung Säulenständer mit Anzeige

Bemaßung Bodenplatte

### IHRE VORTEILE

- **LEICHTGÄNGIG**  
durch wartungsfreie Gleitlager
- **OPTIMALE UNTERSTÜTZUNG  
BEI ARBEITSBEDINGTEN BELAS-  
TUNGEN**  
zur ergonomischen Bedienung der  
Armatur mit Handrad