



## CP4 Schieber

aus Edelstahl

ARMATUR MIT RECHTECKIGER ÖFFNUNG, 4-SEITIG DICHTEND

### Öffnungsgröße und Druckstufe

Öffnungsgröße 150 x 150 mm bis 1200 x 1200 mm

Druckstufe auf die Vorderseite: 6 mWS

Druckstufe auf die Rückseite: 4 mWS; ab 900 x 900 mm: 3 mWS

### Rahmen und Schieberplatte

- Lieferung als montagefertige Armatur, die keine bauseitigen Zusammenbau-, Einstell- und Justierarbeiten erfordert
- Ausführung als selbsttragende Rahmenkonstruktion aus Edelstahl mit integrierter Spindellagerung
- Schlanke Bauform (Breite = Maueröffnung + 165 mm)
- Geschweißter Rahmen und Schieberplatte aus Edelstahl, mittels FEM-Nachweis auf maximale Sicherheit und Haltbarkeit optimiert
- Dichtung und Verschleißteile (Spindel, Spindelmutter, Spindellagerung, Dichtung) austauschbar
- Armatur zum Einbetonieren: Ausgerüstet mit Einstellhülsen zum Ausrichten der Armatur in der Rinnenaussparung
- Kein Sohlsprung bei der einbetonierten Armatur
- Schweißzertifikat nach DIN EN 1090-2 EXC2

### Material

- Edelstahl 1.4301 (304) / 1.4404 (316L)

### Spindel

- Spindel mit gerolltem Trapezgewinde aus Edelstahl
- Spindel nichtsteigend
- Spindelmutter aus see- und abwasserbeständiger Bronze
- Optional: Spindel außerhalb des Mediums steigend oder nicht-steigend (leichter zu schmieren)

### Dichtung

- Beweglich gelagerter Dichtungsträger, Dichtung edelstahlgekammert und vorgespannt zur beidseitigen Druckaufnahme
- Profildichtung mit heißvulkanisierten (Mindesttemperatur: 180°C) UNO Eckverbindungen aus abwasser- und UV-beständigem EPDM oder ölbeständigem NBR
- Werkseitig vormontierte Dichtung zur Wand aus festem, abwasserbeständigem Moosgummi am Dichtungsträger in der Bauform zum Andübeln
- Dichtlinie 44 mm größer als die Maueröffnung zur Vermeidung von Undichtigkeiten an Mauerausbrüchen

### Dichtheitsklasse

- Dichtheit besser als DIN EN 19569, Teil 4, Tabelle 1:  
Druck auf Vorderseite max: 1 % von 0,02 bis 0,05 l·s<sup>-1</sup>·m<sup>-1</sup> (Dichtheitsklasse 4)  
Druck auf Rückseite max: 5 % von 0,02 bis 0,05 l·s<sup>-1</sup>·m<sup>-1</sup> (Dichtheitsklasse 4)



CP4 Schieber 1200 x 1200 mm

i

### IHRE VORTEILE

- **SOFORT DICHT**  
Volle Dichtleistung unabhängig vom Wasserstand durch vorgespannte Dichtung
- **SCHMALE BAUWEISE**  
Einsetzbar in schmalen Schächten
- **KEIN SPRÜHEFFEKT**  
Eindeutiges Regelverhalten
- **GRÖßERE DICHTLINIE**  
Ideal bei unsauberen Bauwerksöffnungen
- **PERFEKTER KORROSIONSSCHUTZ**  
Alle geschweißten Edelstahlteile mit perfektem Korrosionsschutz aus eigener Beizanlage
- **EX-SCHUTZ OPTIONAL**  
Auf Wunsch erfüllt die Armatur nachweislich die ATEX-Richtlinie 2014/34/EU

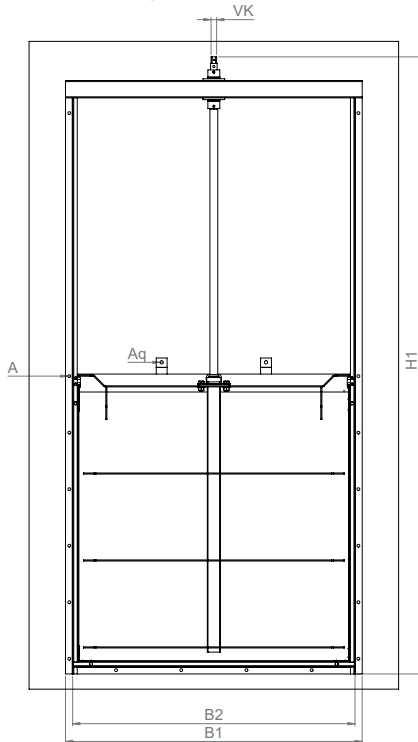
## Antriebsmöglichkeiten

- Handrad aus Edelstahl mit Direktaufbau oder mit MAS Antriebspaket
- Seitliche Betätigung mit Kegelradgetriebe aus Edelstahl mit Handrad oder Handkurbel aus Edelstahl
- Bedienschlüssel All-in-one aus Edelstahl über Vierkantschoner
- MOBITORQ mobile Antriebe (elektrisch oder akkubetrieben) über Vierkantschoner mit MAS Antriebspaket
- BEAmax elektrischer Drehantrieb für Stell- und Regelbetrieb aus Edelstahl mit Direktaufbau oder mit MAS Antriebspaket – optional mit Wetterschutzdach aus Edelstahl
- Elektroantrieb mit Direktaufbau oder mit MAS Antriebspaket
- Pneumatiktrieb/Hydrauliktrieb mit Direktaufbau oder mit MAS Antriebspaket

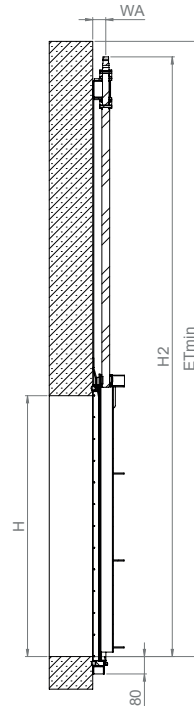
## Montagearten der Armatur

- Betonieren in Aussparung
- Andübeln an die Wand vor die Öffnung

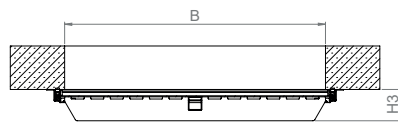
## Maßzeichnung



CP4 Schieber 1200 x 1200 mm Vorderansicht



CP4 Schieber 1200 x 1200 mm Seitenansicht



CP4 Schieber 1200 x 1200 mm Draufsicht

## Maßangaben in mm

B × H	150×150	200×200	250×250	300×300	400×400	500×500	600×600	700×700	800×800	900×900	1000×1000	1200×1200						
<b>B1</b>	315	365	415	465	565	665	765	865	965	1065	1165	1365						
<b>B2</b>	250	300	350	400	500	600	700	800	900	1000	1100	1300						
<b>H1</b>	670	770	870	970	1170	1370	1590	1790	1990	2239	2439	2839						
<b>H2</b>	590	690	790	890	1090	1290	1510	1710	1910	2159	2359	2759						
<b>H3</b>	80	80	80	80	90	90	95	100	105	121	134	144						
<b>Etmin</b>	670	770	870	970	1170	1370	1590	1790	1990	2239	2439	2839						
<b>WA</b>	54	54	54	54	54	54	54	54	54	60	60	60						
<b>Umdr./Hub</b>	38	48	58	68	88	108	128	148	168	188	208	248						
<b>VK</b>	□16	□16	□16	□16	□16	□16	□16	□16	□16	□26	□26	□26						
<b>A</b>	2x Ø13 M10x130		3x Ø13 M10x130		5x Ø13 M10x130		8x Ø13 M10x130		10x Ø13 M10x130		12x Ø13 M10x130		13x Ø13 M10x130		16x Ø13 M10x130		18x Ø13 M10x130	
<b>Aq</b>	-	-	-	-	-	-	-	-	1x Ø15 M12x160			2x Ø15 M12x160						

Maße für andere Nennweiten auf Anfrage.

# CP4 Schieber runde Sohle VARIANTE\* VON CP4

ARMATUR MIT HALBRUNDER ÖFFNUNG, 4-SEITIG DICHTEND

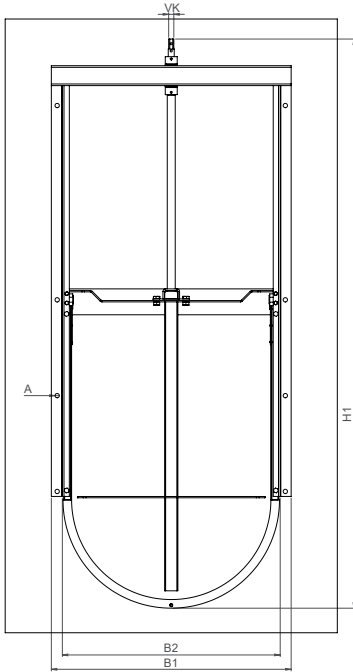
## Öffnungsgröße und Druckstufe

DN 150 x 150 mm bis DN 600 x 600 mm  
 Druckstufe auf die Vorderseite: 4 mWS  
 Druckstufe auf die Rückseite: 4 mWS

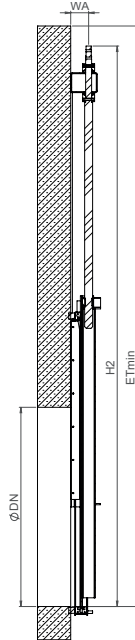
## Öffnungsgröße und Druckstufe

DN 700 x 700 mm bis DN 800 x 800 mm  
 Druckstufe auf die Vorderseite: 4 mWS  
 Druckstufe auf die Rückseite: 3 mWS

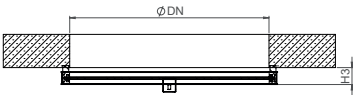
## Maßzeichnungen



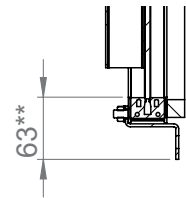
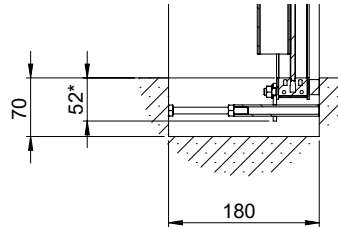
CP4 Schieber runde Sohle DN 600  
Vorderansicht



CP4 Schieber runde Sohle DN 600  
Seitenansicht



CP4 Schieber runde Sohle DN 600  
Draufsicht



## BESONDERHEITEN

- **RUNDE SOHLE**  
Ideale Armatur für DIN-Schächte
- **VARIABLE MONTAGEMÖGLICHKEITEN**  
Nachträglicher Einbau in Schächte, in ein bestehendes Gerinne oder für den Kanalneubau

\*STANDARD DATEN: siehe CP4 Schieber



CP4 Schieber runde Sohle DN 800

## Maßangaben in mm

\*zum Betonieren in die Rinne mit zusätzlicher Andrückeinheit

\*\*zum Andübeln vor die Wand

DN	150	200	250	300	400	500	600	700	800
B1	272	322	372	422	522	622	722	822	922
B2	198	248	298	348	448	548	648	756	856
H1*/H1**	625*/636**	750*/761**	874*/885**	998*/1009**	1250*/1261**	1495*/1506**	1763*/1774**	1901*/1912**	2130*/2141**
H2	573	698	822	946	1198	1443	1711	1849	2078
H3	80	80	80	80	90	90	90	105	105
H4*/H4**	52*/63**	52*/63**	52*/63**	52*/63**	52*/63**	52*/63**	52*/63**	52*/63**	52*/63**
Etmin	633	758	882	1006	1258	1503	1771	1909	2138
WA	54	54	54	54	54	54	54	54	54
Umdr./Hub	32	42	52	62	82	102	122	141	161
VK	□16	□16	□16	□16	□16	□16	□16	□16	□16
A	2x Ø13 M10x130	5x Ø13 M10x130	5x Ø13 M10x130	5x Ø13 M10x130	5x Ø13 M10x130	7x Ø13 M10x130	9x Ø13 M10x130	12x Ø13 M10x130	13x Ø13 M10x130

Maße für andere Nennweiten auf Anfrage.

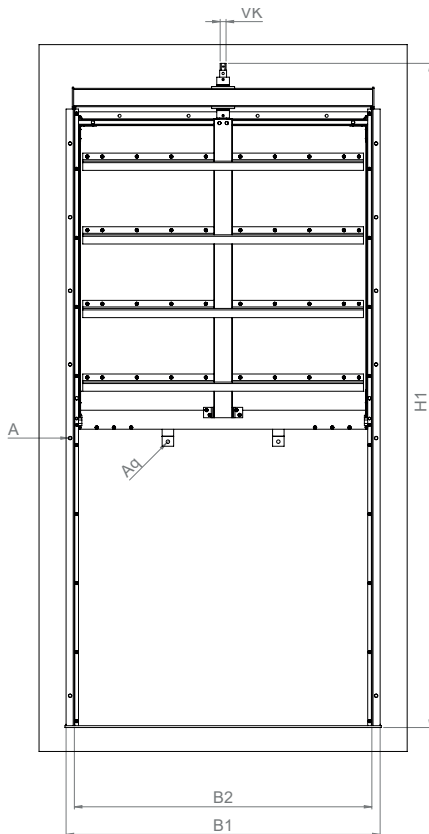
\* In der Variante „Betonieren in die Rinne“ (BR) beträgt das Maß H4 = 52 mm

\*\* In der Variante „zum Andübeln vor die Wand“ (DV-DV) beträgt das Maß H4 = 63 mm - dementsprechend ändert sich das Maß H1!

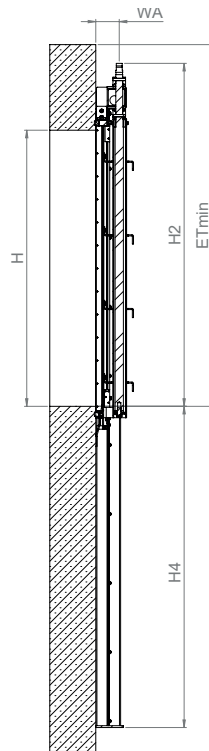
# CP4 Absenkschieber VARIANTE\* VON CP4

ABSENKSCHIEBER MIT RECHTECKIGER ÖFFNUNG, 4-SEITIG DICHTEND

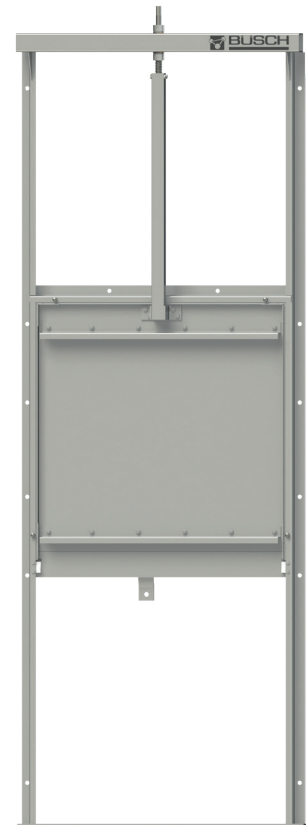
## Maßzeichnungen



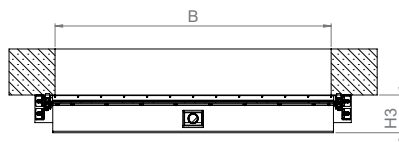
CP4 Absenkschieber  
1200 x 1200 mm Vorderansicht



CP4 Absenkschieber  
1200 x 1200 mm Seitenansicht



CP4 Absenkschieber 700 x 700 mm



CP4 Absenkschieber  
1200 x 1200 mm Draufsicht

## BESONDERHEITEN

- **ABSENKSCHIEBER**  
Schieberplatte lässt sich nach unten absenken, zur optimalen Wasserstandsregulierung

\*STANDARDATEN: siehe CP4 Schieber

B	Bei Bestellung bitte angeben
H	
B1	Größenabhängig
B2	
H1	Größenabhängig
H2	
H3	= H + 150 mm
H4 min.	
ET min.	Bei Bestellung bitte angeben
WA	Größenabhängig
Umdr./Hub	
VK	
A	
As	
Aq	
Arh	