



Wandadapter

aus Edelstahl oder feuerverzinktem Stahl

ZUM BEFESTIGEN EINER GEHÄUSELOSEN ARMATUR
AN EINER BETONWAND

Öffnungsgröße

- DN 150 bis DN 600

Material Körper

- Edelstahl 1.4301 (304) / 1.4404 (316L) / 1.0038-Feuerverzinkt

Material Platte

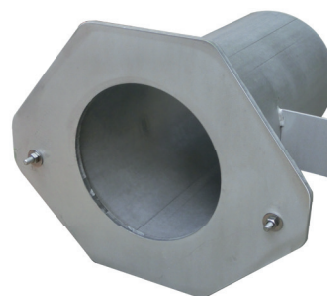
- Edelstahl 1.4301 (304) / 1.4404 (316L)

Montage

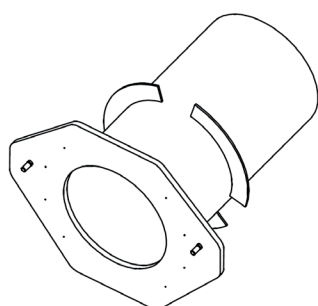
- Zum Andübeln an eine Betonwand
- Zum Einbetonieren in eine Betonwand



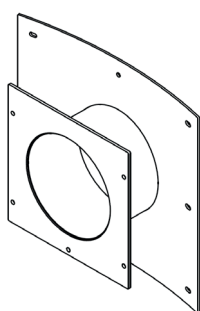
Wandadapter mit montiertem SAFOX® Spindelschieber



Wandadapter zum Einbetonieren



Wandadapter zum Einbetonieren



Wandadapter zum Andübeln



IHRE VORTEILE

- **IDEALE DICHTFLÄCHE**
In runden Schächten zum Andübeln
und für Flanscharmaturen zum Ein-
betonieren
- **PASSGENAU**
Individuelle Anfertigung entsprechend
kundenspezifischer Vorgaben der
Schiebergröße und des Schacht-
durchmessers individuell gefertigt