



# BUSCH

## Vanne murale SAFOX®

en acier inoxydable

VANNE À OUVERTURE CIRCULAIRE, ÉTANCHE  
SUR TOUS LES CÔTÉS

### Taille d'ouverture et étage de pression

Taille d'ouverture DN 150 à DN 3000

Étages de pression en cas de pression des deux côtés de l'obturateur:

- DN 150 à DN 300: 10 m CE
- DN 400 à DN 800: 8 m CE
- DN 900 à DN 1200: 7 m CE
- Plus de DN 1200: 6 m CE
- Étages de pression plus élevés possibles

### Cadre et obturateur

- Livraison sous forme de vanne prête au montage ne nécessitant aucun travail d'assemblage, de réglage ou d'ajustement côté client jusqu'à 1200 mm
- Exécution sous forme de cadre autoportant en acier inoxydable avec palier de tige intégré
- Cadre soudé et obturateur en acier inoxydable, optimisés pour une sécurité et une durabilité maximum via justificatif FEM
- Pont vissé permettant le remplacement de toutes les pièces d'usure (tige, écrou de tige, palier de tige et joint) à l'état monté sans devoir démonter la vanne de l'ouvrage
- Cales de fermeture interchangeables dans le cadre en bronze résistant à l'eau de mer et aux eaux usées
- Certificat de soudage selon DIN EN 1090-2 EXC2

### Matériaux

- Acier inoxydable 1.4301 (304) / 1.4404 (316L) / 1.4410 (A182 F53) / 1.4462 (A182 F51)

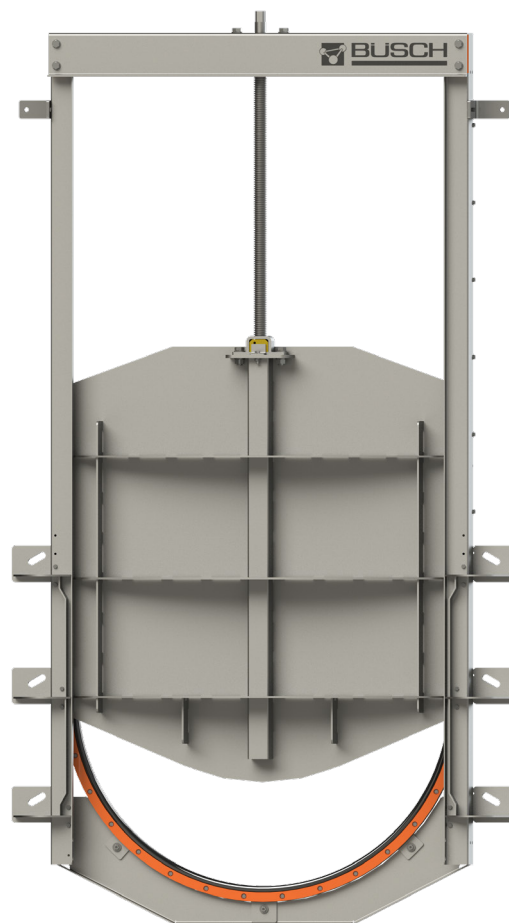
### Tige

- Protection de tige en acier inoxydable
- Tige à filetage trapézoïdal roulé en acier inoxydable, taille d'ouverture DN 150-1300
- Tige à filetage trapézoïdal vrillé en acier inoxydable, taille d'ouverture DN 1400-3000
- Exécution à une tige ou à deux tiges
- Écrou de tige en bronze résistant à l'eau de mer et aux eaux usées
- Option: tige montante hors du fluide ou non montante

### Joint

- Bague d'étanchéité profilée montée en usine, suspendue de manière flottante au cadre, étanchéité garantie par rapport au mur et à l'obturateur, pas de joint supplémentaire par rapport au mur
- TPE (élastomère thermoplastique) jusque DN 600 inclus, EPDM résistant aux eaux usées et aux UV - avec joint soudé UNO - à partir de DN 700
- Ligne d'étanchéité plus grande que l'ouverture du mur pour éviter tout défaut d'étanchéité au niveau des évidements du mur:
  - DN 150 à DN 600: + 12 mm
  - DN 700 à DN 1200: + 32 mm
  - DN 1400 à DN 3000: + 50 mm
- Le joint est plus dur côté obturateur et plus souple côté mur avec remplissage de fluide (jusqu'à DN 600) pour la compensation hydrostatique des irrégularités de l'ouvrage

\*(cadre en plusieurs parties à partir de 1300 mm)



Vanne murale SAFOX DN 1000

i

## VOS AVANTAGES

- **ÉTANCHÉITÉ ABSOLUE**  
Étanchéité testée selon la norme relative à l'eau potable DIN EN 12266-2
- **PRÊTE À L'EMPLOI**  
La vanne est livrée prête au montage\*
- **MONTAGE ULTRA RAPIDE**  
Nombre minimum de tiges d'ancrage, aucune cheville requise sur la face inférieure
- **DURABLE**  
Un seul joint - joint vulcanisé UNO
- **PROTECTION PARFAITE CONTRE LA CORROSION**  
Toutes les pièces soudées en acier inoxydable proviennent de notre propre installation de décapage
- **PROTECTION ANTIDÉFLAGRANTE EN OPTION**  
Sur demande, la vanne satisfait à la directive ATEX 2014/34/UE

### Classe d'étanchéité

- Taux de fuites SAFOX selon la norme relative à l'eau potable DIN EN 12266-2, partie 2, tableau A.5:
- Pression sur la face avant et sur la face arrière: taux de fuites C

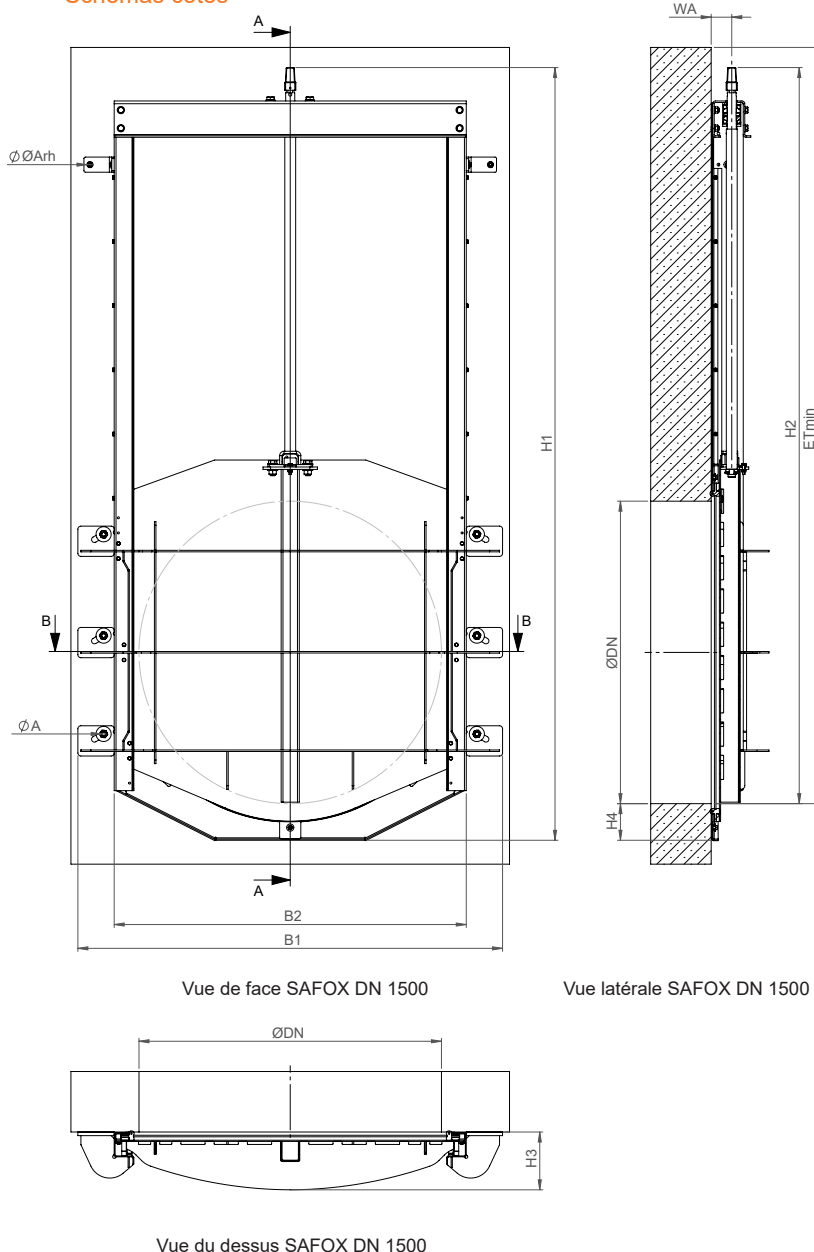
### Types de montage de la vanne

- Fixation latérale
  - Chevillage au mur devant l'ouverture
  - Aucune fixation requise sur la face inférieure
- Fixation sur la semelle
  - Scellement de béton dans l'évidement
  - Conforme **SAFOX G** - Cage d'étanchéité supplémentaire requise pour passage intégral
  - Chevillage au mur devant l'ouverture
  - Aucune fixation requise sur la face inférieure

### Actionnements possibles

- Volant en acier inoxydable à montage direct ou avec jeu d'actionneur MAS
- Commande latérale avec engrenage conique en acier inoxydable avec volant ou manivelle en acier inoxydable
- Clé de commande „All-in-one“ en acier inoxydable via un carré de protection
- Actionneurs mobiles MOBITORQ (électriques ou sur batterie) par carré de protection avec jeu d'actionneur MAS
- Actionneur électrique rotatif BEAmax pour fonctionnement en boucle ouverte et fermée en acier inoxydable avec montage direct ou avec jeu d'actionneur MAS - en option avec toit de protection contre les intempéries en acier inoxydable
- Actionneur électrique à montage direct ou avec jeu d'actionneur MAS
- Actionneur pneumatique/hydraulique à montage direct ou avec jeu d'actionneur MAS

### Schémas cotés



### Dimensions en mm

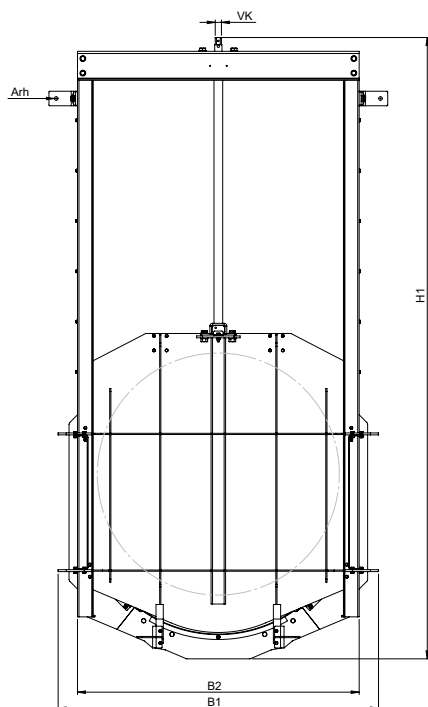
DN	150	200	250	300	400	500	600	700	800	900	1000	1200	1400	1500	1600	1800	2000	2200	2400	2600	2800	3000	
<b>B1</b>	412	462	512	562	674	774	874	1070	1170	1304	1404	1604	2038	2138	2238	2440	2640	2860	3260	3460	3660	3860	
<b>B2</b>	272	322	372	422	534	634	734	830	930	1064	1164	1364	1730	1830	1930	2132	2332	2550	2860	3060	3260	3460	
<b>H1</b>	628	728	828	928	1141	1341	1541	1902	2102	2303	2501	2902	3722	3970	4170	4780	5190	5590	6200	6800	7200	7600	
<b>H2</b>	558	658	758	858	1063	1264	1464	1797	1997	2197	2396	2797	3522	3770	3970	4580	4990	5210	5820	6420	6820	7200	
<b>H3</b>	100	100	100	100	115	115	125	173	183	188	198	213	246	246	246	320	320	380	380	380	380	400	
<b>H4</b>	76	76	76	76	84	84	84	121	121	121	121	121	200	200	200	200	200						
<b>ETmin</b>	618	718	818	918	1123	1324	1524	1857	2057	2257	2456	2857	3582	3830	4030	4640	5050						
<b>WA</b>	49	49	49	49	49	49	49	68	68	68	68	68	119	119	119	151	151						
<b>ØA</b>	2 × Ø 13 M10x130		4 × Ø 13 M10x130		4 × Ø 19 M16x190		6 × Ø 19 M16x190		6 × Ø 26 M20x260		10 × Ø 26 M20x260		Sur demande										
<b>ØArh</b>	-	-	-	-	-	-	-	2 × Ø 13 M10x130		2 × Ø 15 M10x160		2 × Ø 15 M12x160											
<b>Tours/course</b>	38	48	58	68	90	110	130	157	177	198	218	183	166	176	186	190	210	ca. 226	ca. 260	ca. 280	ca. 300	ca. 320	

Dimensions pour autres tailles nominales sur demande.

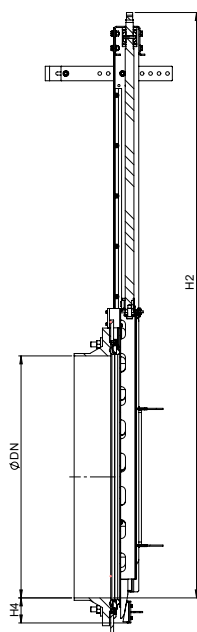
# VARIANTE\* SAFOX<sup>®</sup> F DE SAFOX<sup>®</sup>

AVEC BRIDE, VANNE À OUVERTURE CIRCULAIRE, ÉTANCHE SUR TOUS LES CÔTÉS

## Schémas cotés



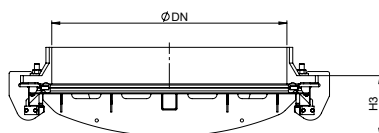
Vue de face SAFOX F DN 1500



Vue latérale SAFOX F DN 1500



Vanne murale SAFOX F DN 1000 avec bride



Vue du dessus SAFOX F DN 1500

## PARTICULARITÉS

- **BRIDE**  
Jusque DN 600: adaptateur à bride À  
partir de DN 700: raccord à bride fixe

### \*DONNÉES STANDARD :

voir vanne murale SAFOX

## Dimensions en mm

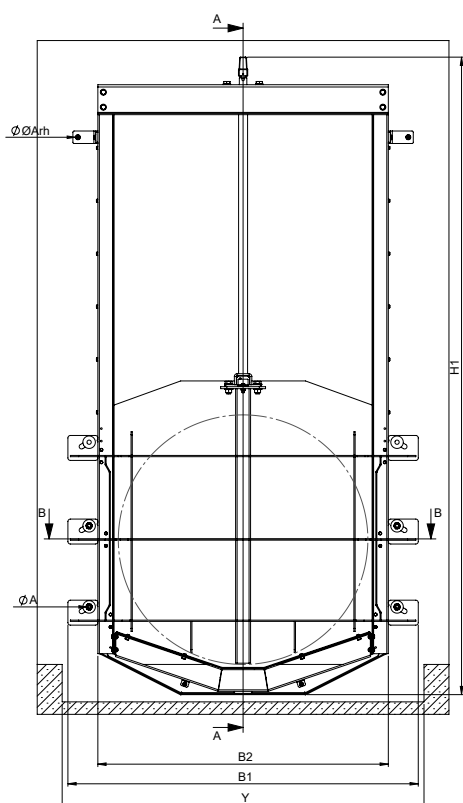
DN	150	200	250	300	400	500	600	700	800	900	1000	1200	1400	1500	1600	1800	2000
<b>B1</b>	412	462	512	562	674	774	874	990	1090	1224	1324	1584	1967	2067	2167	2467	2667
<b>B2</b>	272	322	372	422	534	634	734	830	930	1064	1164	1364	1685	1785	1885	2150	2350
<b>H1</b>	628	728	828	928	1141	1341	1541	1914	2075	2368	2568	2968	3575	3975	4175	4575	4975
<b>H2</b>	558	658	758	858	1063	1264	1464	1800	1961	2219	2419	2819	3408	3808	3988	4375	4775
<b>H3</b>	100	100	100	100	115	115	125	231	241	275	300	365	350	350	350	400	400
<b>H4</b>	76	76	76	76	84	84	84	114	114	149	149	149	167	167	187	200	200
<b>ØArh</b>	-	-	-	-	-	-	-	2 × Ø 13 M10x130						2 × Ø 15 M12x160		2 × Ø 15 M12x160	
<b>Tours/ course</b>	38	48	58	68	90	110	130	157	177	198	218	183	166	178	190	190	210

Dimensions pour autres tailles nominales sur demande.

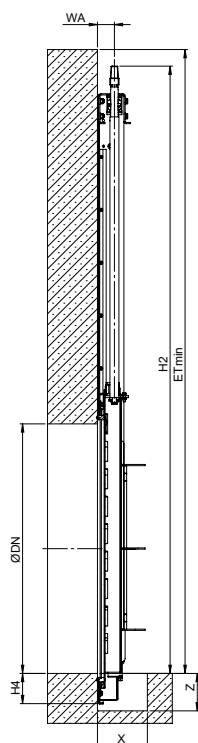
# VARIANTE\* SAFOX® G DE SAFOX®

## SANS RUPTURE DE SEMELLE, ÉTANCHE SUR TOUS LES CÔTÉS

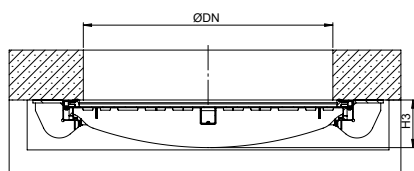
### Schémas cotés



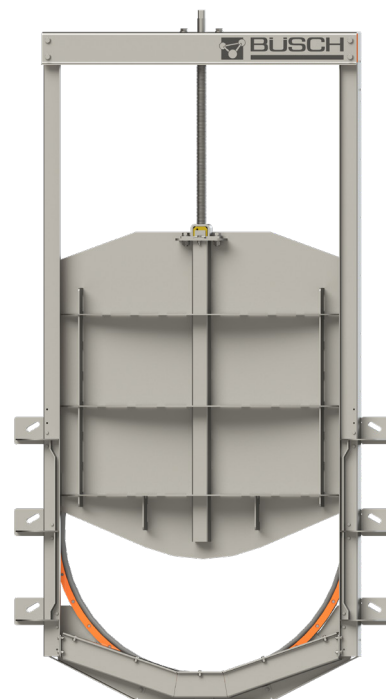
Vue de face SAFOX G DN 1200



Vue latérale SAFOX G DN 1200



Vue du dessus SAFOX G DN 1200



Vanne murale SAFOX G DN 1000 pour passage intégral

### PARTICULARITÉS

- **PASSAGE INTÉGRAL** pour scellement aisé dans le caniveau, écoulement de l'eau à passage intégral

\*DONNÉES STANDARD :  
voir vanne murale SAFOX

### Dimensions en mm

DN	150	200	250	300	400	500	600	700	800	900	1000	1200
B1	412	462	512	562	674	774	874	1070	1170	1304	1404	1604
B2	272	322	372	422	534	634	734	830	930	1064	1164	1364
H1	628	728	828	928	1141	1341	1541	1902	2102	2303	2501	2902
H2	558	658	758	858	1063	1264	1464	1797	1997	2197	2396	2797
H3	100	100	100	100	115	115	125	173	183	188	198	213
H4	76	76	76	76	84	84	84	121	121	121	121	121
ETmin	618	718	818	918	1123	1324	1524	1857	2057	2257	2456	2857
ØA	2 x Ø 13 M10x130				4 x Ø 13 M10x130			4 x Ø 19 M16x190		6 x Ø 19 M16x190		6 x Ø 19
ØArh	-	-	-	-	-	-	-	2 x Ø 13 M10x130				
Tours/course	38	48	58	68	90	110	130	157	177	198	218	183
X min	350	350	350	350	350	350	350	350	350	350	350	350
Y min	500	550	600	650	750	850	950	1150	1250	1350	1450	1670
Z min	120	120	120	120	150	150	150	150	150	150	150	150
Ø	240	295	350	400	515	620	725	840	950	1050	1160	1380