



## Zasuwa wrzecionowa CP4

wykonana ze stali nierdzewnej

### ZASUWA WRZECIONOWA, USZCZELNIENIE 4-STRONNE DLA OTWORÓW PROSTOKĄTNYCH

#### Wymiary i ciśnienia

Wymiary otworów od 150 x 150 mm do 1200 x 1200 mm

Wartość ciśnienia roboczego z przodu: 6 msw

Wartość ciśnienia roboczego z tyłu: 4 msw; od 900 x 900 mm: 3 msw

#### Rama i płyta

- Dostarczana jako wstępnie zmontowane urządzenie, które nie wymaga prac montażowych, nastawczych i regulacyjnych
- Projektowana jako samonośna konstrukcja ramowa wykonana ze stali nierdzewnej ze zintegrowanym łożyskiem wrzeciona
- Wąska konstrukcja ramy (szerokość = otwór w murze + 165 mm)
- Spawana rama i płyta wykonane ze stali nierdzewnej, zoptymalizowane pod kątem maksymalnego bezpieczeństwa i trwałości dzięki certyfikacji FEM
- Uszczelki i części zużywające się (wrzeciono, nakrętka wrzeciona, łożysko wrzeciona, uszczelka) wymienne
- Zastawka do osadzenia w betonie: Wyposażona w tuleję nastawczą do poziomowania ramy we wnęce kanału
- Brak pęknięć w dolnej części ramy zastawki
- Certyfikat spawalniczy zgodnie z DIN EN 1090-2 EXC2

#### Materiał

- Stali nierdzewnej 1.4301 (304) / 1.4404 (316L)

#### Wrzeciono

- Wrzeciono z walcowanym gwintem trapezowym wykonane ze stali nierdzewnej
- Wrzeciono nie wznoszące się
- Nakrętka wrzeciona wykonana z brązu odpornego na wodę morską i ścieki
- Opcjonalnie: Wrzeciono poza medium wznoszące się lub niewznoszące się (łatwiejsze do smarowania)

#### Uszczelka

- Ruchomy, pozycjonowany wspornik uszczelki, uszczelka zaciśnięta w kształtowniku ze stali nierdzewnej i wstępnie naprężona w celu skutecznej dwustronnej absorpcji ciśnienia
- Uszczelnienie profilowe z połączeniami narożnymi wulkanizowanymi (Minimalna temperatura: 180°C) w procesie UNO z EPDM odpornego na ścieki i promieniowanie UV lub olejoodpornego NBR
- Fabrycznie zmontowana uszczelka ścienna wykonana z litej, odpornej na ścieki gumy komórkowej mocowana na wsporniku w wersji do naściennej
- Linia uszczelnienia o 44 mm większa niż wymiar otworu w murze, aby zapobiec nieszczelnością spowodowanym niewłaściwym przygotowaniem krawędzi

#### Klasa szczelności

- Współczynnik nieszczelności lepszy niż w normie DIN EN 19569, część 4, tabela 1:  
Ciśnienie od przodu maks: 1 % od 0,02 do 0,05 l•s<sup>-1</sup>•m<sup>-1</sup> (klasa szczelności 4)  
Ciśnienie od tyłu maks: 5 % od 0,02 do 0,05 l•s<sup>-1</sup>•m<sup>-1</sup> (klasa szczelności 4)



Zasuwa wrzecionowa CP4 1200 x 1200 mm

i

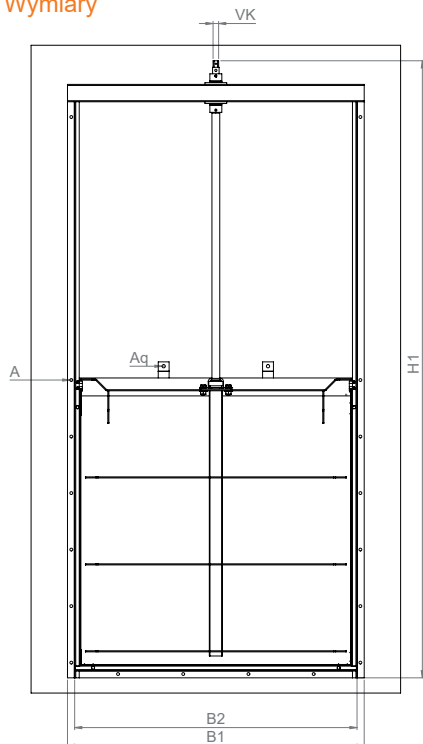
### KORZYŚCI

- **NATYCHMIASTOWA SZCZELNOŚĆ**  
Całkowita szczelność niezależna od poziomu wody dzięki wstępnie naprężonej uszczelce
- **WĄSKA KONSTRUKCJA**  
Nadaje się do kanałów o ograniczonej szerokości zabudowy
- **BRAK EFEKTU ROZPRYSKU**  
Precyzyjne i przewidywalne sterowanie
- **WIĘKSZA LINIA USZCZELNIENIA**  
Idealna w przypadku nierówno wykonanych otworów budowlanych
- **PERFEKCYJNA OCHRONA PRZED KOROZJĄ**  
Wszystkie spawane elementy ze stali nierdzewnej z perfekcyjną ochroną antykorozyjną dzięki własnej instalacji trawialniczej
- **OPCJONALNA OCHRONA PRZECIWWYBUCHOWA**  
Na zapytanie dostarczamy zasuwę wrzecionową i zastawki kanałowe z potwierdzeniem zgodności spełnienia wymagań dyrektywy ATEX 2014/34/UE

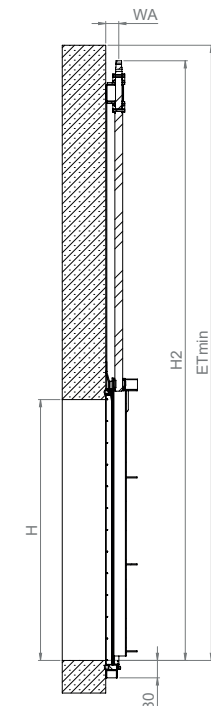
## Opcje napędu

- Kółko ręczne ze stali nierdzewnej mocowane bezpośrednio na moście zasuw lub z zestawem napędowym MAS
- Napęd boczny za pośrednictwem przekładni BG wykonanej ze stali nierdzewnej z kółkiem ręcznym lub korba
- Klucz operacyjny „All-in-one“ za pośrednictwem kwadratowej nasady wrzeciona
- Przenośny napęd elektryczny MOBITORQ (sieciowy lub akumulatorowy) za pośrednictwem kwadratowej nasady wrzeciona z zestawem napędowym MAS
- Napęd elektryczny BEAmax z korpusem ze stali nierdzewnej montowany bezpośrednio na moście zasuw wrzecionowej lub z zestawem napędowym MAS. Opcjonalnie z zadaszeniem wykonanym ze stali nierdzewnej chroniącym przed warunkami atmosferycznymi
- Napęd elektryczny montowany bezpośrednio na moście zasuw lub z zestawem napędowym MAS
- Siłownik pneumatyczny/ siłownik hydrauliczny montowany bezpośrednio na moście zasuw lub za pośrednictwem zestawu napędowego MAS

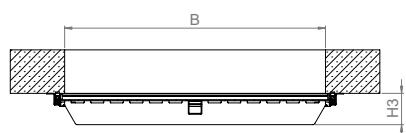
## Wymiary



Zasuwa wrzecionowa CP4 1200 x 1200 mm  
widok z przodu



Zasuwa wrzecionowa CP4 1200 x 1200 mm  
widok z boku



Zasuwa wrzecionowa CP4 1200 x 1200 mm  
widok z góry

## Montaż

- Do zabetonowania
- Naścienny za pomocą kotw

## Wymiary w mm

B × H	150×150	200×200	250×250	300×300	400×400	500×500	600×600	700×700	800×800	900×900	1000×1000	1200×1200
<b>B1</b>	315	365	415	465	565	665	765	865	965	1065	1165	1365
<b>B2</b>	250	300	350	400	500	600	700	800	900	1000	1100	1300
<b>H1</b>	670	770	870	970	1170	1370	1590	1790	1990	2239	2439	2839
<b>H2</b>	590	690	790	890	1090	1290	1510	1710	1910	2159	2359	2759
<b>H3</b>	80	80	80	80	90	90	95	100	105	121	134	144
<b>Etmin</b>	670	770	870	970	1170	1370	1590	1790	1990	2239	2439	2839
<b>WA</b>	54	54	54	54	54	54	54	54	54	60	60	60
<b>Obr./skok</b>	38	48	58	68	88	108	128	148	168	188	208	248
<b>VK</b>	□16	□16	□16	□16	□16	□16	□16	□16	□16	□26	□26	□26
<b>A</b>	"2x Ø13 M10x130"		"3x Ø13 M10x130"	"5x Ø13 M10x130"		"8x Ø13 M10x130"	"10x Ø13 M10x130"	"12x Ø13 M10x130"	"13x Ø13 M10x130"	"16x Ø13 M10x130"	"18x Ø13 M10x130"	
<b>Aq</b>	-	-	-	-	-	-	-	"1x Ø15 M12x160"			"2x Ø15 M12x160"	

Inne rozmiary są dostępne na zamówienie.

# CP4 z półokrągłym dnem WARIANT\* DLA CP4

ZASUWA WRZECIONOWA ZE STALI NIERDZEWNEJ Z USZCZELNIENIEM 4-STRONNYM Z PÓŁOKRĄGLYM DNEM

## Wymiary i ciśnienia

DN 150 x 150 mm do DN 600 x 600 mm  
Ciśnienie od strony napływu: 4 msw  
Ciśnienie od strony odrywania: 4 msw

## Wymiary i ciśnienia

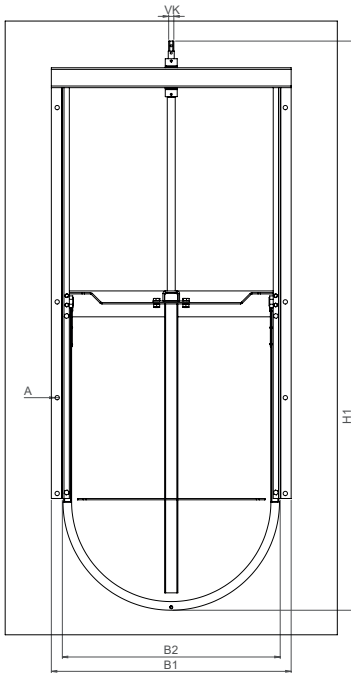
DN 700 x 700 mm do DN 800 x 800 mm  
Ciśnienie od strony napływu: 4 msw  
Ciśnienie od strony odrywania: 3 msw

## CECHY SZCZEGÓLNE

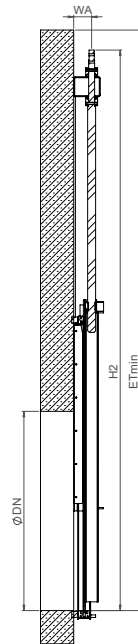
- **PÓŁOKRĄGŁE DNO**  
Idealna zasuwa dla kanałów zgodnie z DIN
- **OPCJE INSTALACJI**  
Modernizacja studzienek, w istniejącym kanale lub przy budowie nowych kolektorów kanalizacyjnych

\*STANDARDOWE DANE: patrz zasuwa CP4

## Wymiary



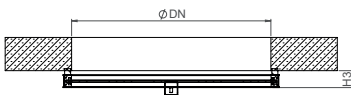
CP4 z półokrągłym dnem DN 600  
widok z przodu



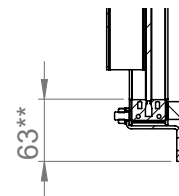
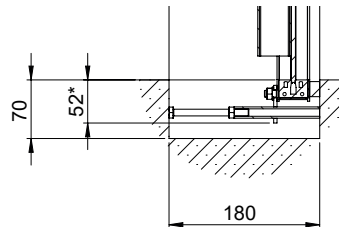
CP4 z półokrągłym dnem DN 600  
widok z boku



CP4 z półokrągłym dnem DN 800



CP4 z półokrągłym dnem DN 600  
widok z góry



## Wymiary mm

\*Do zabetonowania z dodatkowymi śrubami dociskowymi

\*\*Montaż naścienny za pomocą kotw chemicznych

DN	150	200	250	300	400	500	600	700	800
B1	272	322	372	422	522	622	722	822	922
B2	198	248	298	348	448	548	648	756	856
H1*/H1**	625*/636**	750*/761**	874*/885**	998*/1009**	1250*/1261**	1495*/1506**	1763*/1774**	1901*/1912**	2130*/2141**
H2	573	698	822	946	1198	1443	1711	1849	2078
H3	80	80	80	80	90	90	90	105	105
H4*/H4**	52*/63**	52*/63**	52*/63**	52*/63**	52*/63**	52*/63**	52*/63**	52*/63**	52*/63**
Etmin	633	758	882	1006	1258	1503	1771	1909	2138
WA	54	54	54	54	54	54	54	54	54
Obr./skok	32	42	52	62	82	102	122	141	161
VK	□16	□16	□16	□16	□16	□16	□16	□16	□16
A	2x Ø13 M10x130	5x Ø13 M10x130	5x Ø13 M10x130	5x Ø13 M10x130	5x Ø13 M10x130	7x Ø13 M10x130	9x Ø13 M10x130	12x Ø13 M10x130	13x Ø13 M10x130

Inne rozmiary są dostępne na zamówienie.

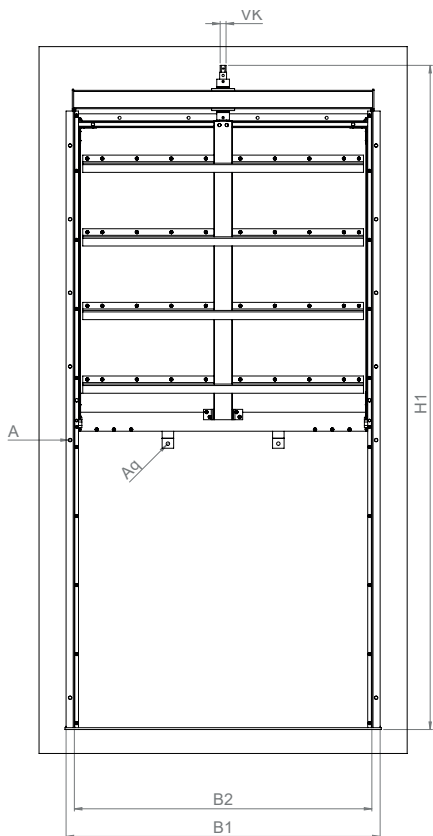
\* dla wariantu do zabetonowania wymiar H4 = 52 mm

\*\* dla wariantu „montaż naścienny wymiar H4 = 63 mm - wymiar H1 odpowiednio ulegnie zmianie!

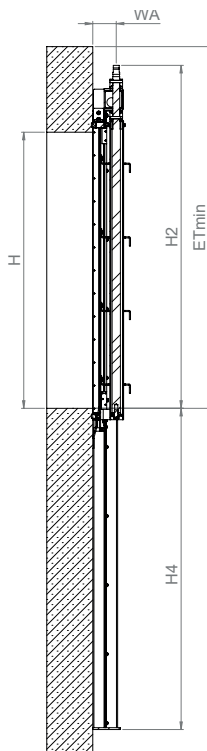
# CP4 z płytą opuszczaną WARIANT\* DLA CP4

ZASTAWKA USZCZELNIAJĄCA 4-STRONNIE Z PŁYTĄ OPUSZCZANĄ ZE STALI NIERDZEWNEJ

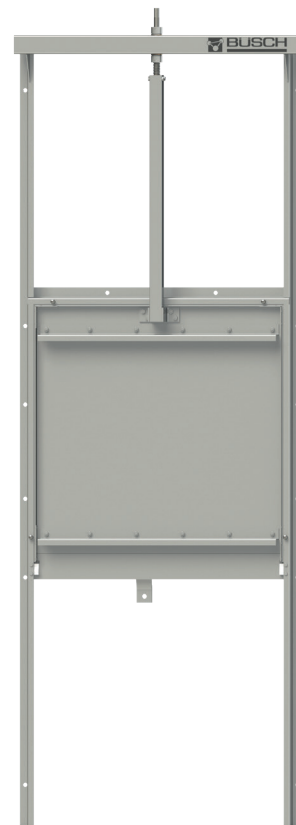
## Wymiary



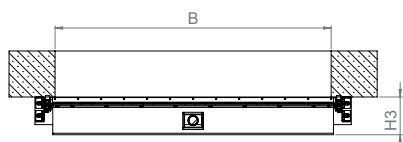
CP4 z płytą opuszczaną  
1200 x 1200 mm widok z przodu



CP4 z płytą opuszczaną  
1200 x 1200 mm widok z boku



CP4 z płytą opuszczaną 700 x 700 mm



CP4 z płytą opuszczaną  
1200 x 1200 mm widok z góry

## CECHY SZCZEGÓLNE

- ZASTAWKA Z PŁYTĄ OPUSZCZANĄ  
Płytę zastawki można obniżyć w celu uzyskania optymalnej regulacji poziomu wody

\*STANDARDOWE DANE: patrz zasuwa CP4

B	Proszę określić przy zamówieniu
H	Proszę określić przy zamówieniu
B1	Zależy od rozmiarów
B2	
H1	Zależy od rozmiarów
H2	
H3	= H + 150 mm
H4 min.	
ET min.	Proszę określić przy zamówieniu
WA	Zależy od rozmiarów
Obr./skok	
VK	
A	
As	
Aq	
Arh	