



Adapter redukcyjno - montażowy

DO MONTAŻU ZASUW WRZECIONOWYCH W STUDNIACH OKRĄGLYCH

Wymiary

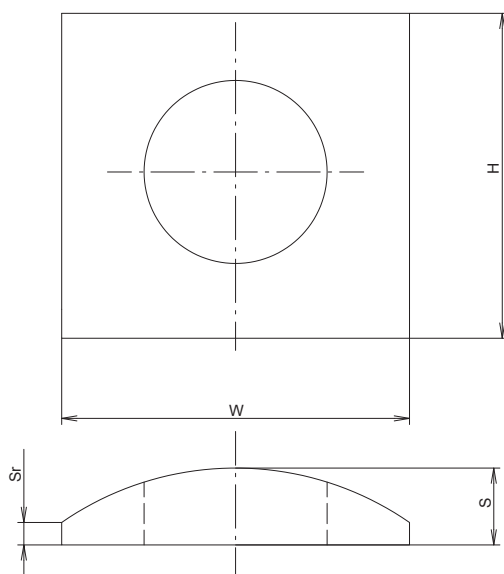
- SAFOX® od DN 150 do DN 1000 mm
- XL4 od 150 x 150 do 1200 x 1200 mm
- XL4 z półokrągłym dnem od DN150 do DN 1000
- CP4 od 150 x 150 do 1200 x 1200 mm
- CP4 z półokrągłym dnem od DN150 do DN600
- Dla średnic studni DN 1000, 1200, 1500, 2000
- Inne wymiary na zapytanie

Zakres dostawy

- Wymagany klej montażowy jest w zestawie z adapterem



Adapter redukcyjno - montażowy



Wymiary

KORZYŚCI

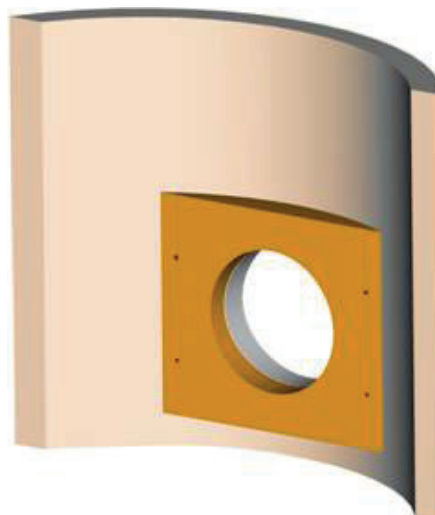
- **OPTYMALNY MONTAŻ**
Adapter redukcyjno - montażowy można szybko i łatwo zamocować na ścianie okrągłej studni, dodatkowo mocowany za pomocą kotew chemicznych zastawki
- **OGRANICZENIE KOSZTÓW**
Brak dodatkowych kosztów zbrojenia i wylewki betonowej. Możliwość użycia zasuw o standardowej konstrukcji



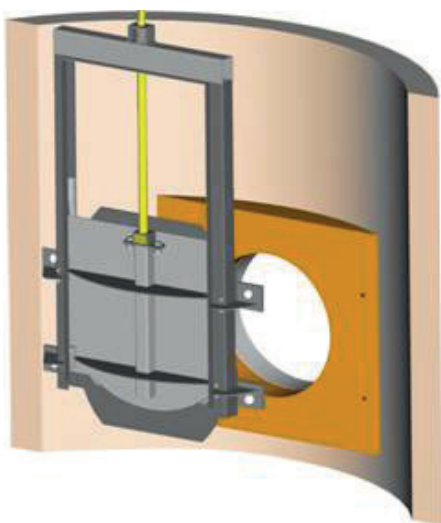
Instrukcja montażu



Przygotowanie ściany

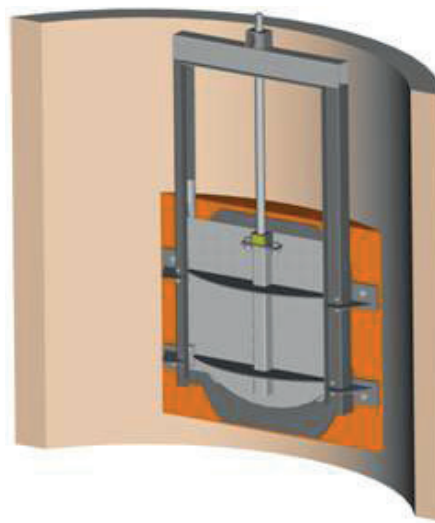


Adapter montażowy przymocować przed otworem w ścianie za pomocą specjalnego kleju



Ustawisz zasuwę wrzecionową i wywiercić otwory na kotwy chemiczne

Rysunki i wymiary na życzenie.



Zainstaluj kotwy i po związaniu zaprawy chemicznej dokręć zasuwę