



Króćce kołnierzowe do zabetonowania

wykonane ze stali nierdzewnej lub stali konstrukcyjnej cynkowanej ogniowo

DO ŁATWEGO MONTAŻU ZASUW WRZECIONOWYCH

Wymiary i długości

- Średnica od DN 80 do DN 600 mm, długość zabudowy od 150 do 500 mm

Warianty wykonania

- Króciec F (z lub bez tulejami gwintowanymi)
- Króciec FF (z lub bez tulejami gwintowanymi)
- Króciec FF z kołnierzem do osadzenia w betonie

Owiercenie kołnierzy

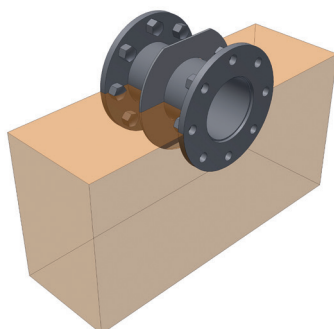
- Zgodnie z PN 10

Materiał

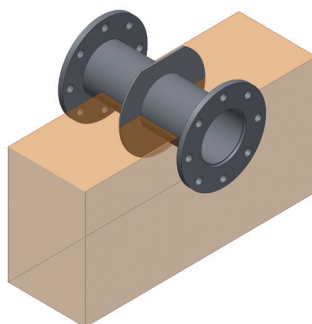
- 1.4301 (304) / 1.4462 (316LN) / 1.4571 (316Ti) / A36-cynkowana ogniowo
- Inne materiały na zapytanie



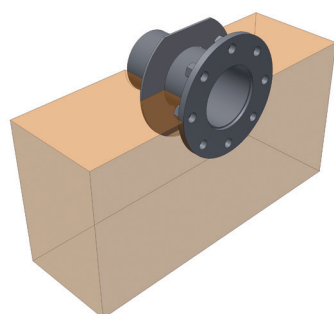
Króciec kołnierzowy FF
z kołnierzem do zabetonowania DN 200 DN 200



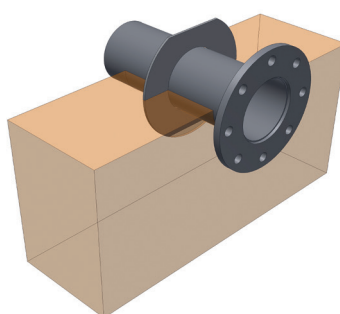
Króciec FF z kołnierzem i tulejami gwintowanymi



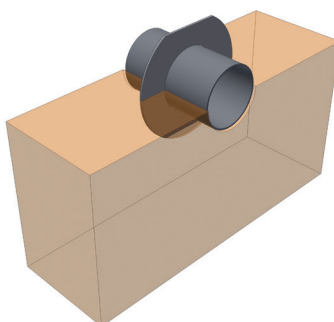
Króciec FF z kołnierzem do zabetonowania



Króciec F z kołnierzem do zabetonowania
i tulejami gwintowanymi



Króciec F z kołnierzem do zabetonowania



Króciec z kołnierzem do zabetonowania

i

KORZYŚCI

- ŁATWY MONTAŻ
- Dla łatwej instalacji zasuw wrzecionowych

2021-05-11-pl