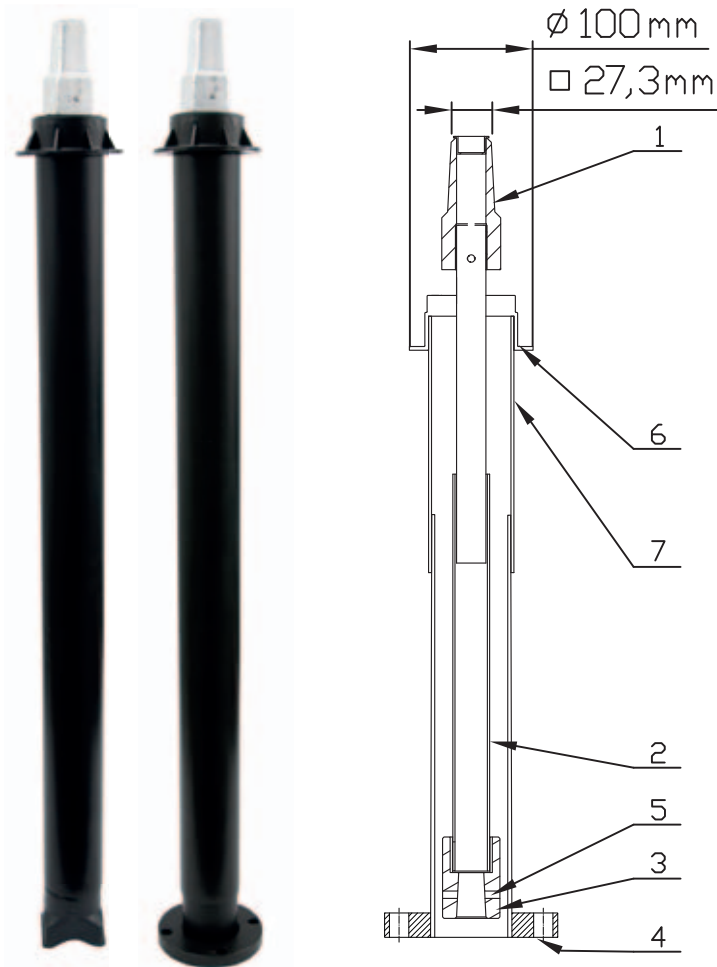




Patent teleskopická zemní souprava

Pro přírubové uzavírací klapky



Materiály

1. Nástavec:	GGG, žárově zinkováno
2. Ovládací tyč:	ocel St 37, žárově zinkováno
3. Spojka:	GGG, žárově zinkováno
4. Příruba / zvonek:	PE
5. Spojovací kolík:	ušlechtilá ocel 1.4301
6. Víko:	PE
7. Chránička:	PE

Montážní výhody

- Zemní souprava drží v jakékoliv pozici vytažení
- Teleskopická ovládací tyč (2) je jištěna proti vytažení pomocí koncového dorazu
- Zvonek (4) a víko (6) jsou celoplošně svařeny s chráničkou
- Rychlé připojení zemní soupravy s armaturou pomocí spojovacího kolíku a nebo šroubu
- Velký výběr spojek pro připojení na hřídel s perem $\varnothing 10$ až $\varnothing 40$

Odolnost proti korozi

- Všechny kovové části jsou žárově zinkovány podle EN ISO 1461
- Všechny spojovací díly (kolíky, šrouby, pružiny) jsou výhradně z ušlechtilé oceli 1.4301

Ovládací možnosti

- Pomocí T-klíče
- Pomocí mobilního ovladače MOBITORQ (viz. kat. list)

Varianty (viz. obr. na zadní straně)

- Se zvonekem pro nasazení na převodovku určenou pro ruční kolo
- S přírubou F10, F14 pro nasazení na převodovku určenou pro el. pohon
- S mechanickým nebo elektromechanickým ukazatelem polohy
- S uzamykatelným nástavcem

Příslušenství

- Podkladová deska pro poklop
- Prodlužovací sada 30 a 50 cm

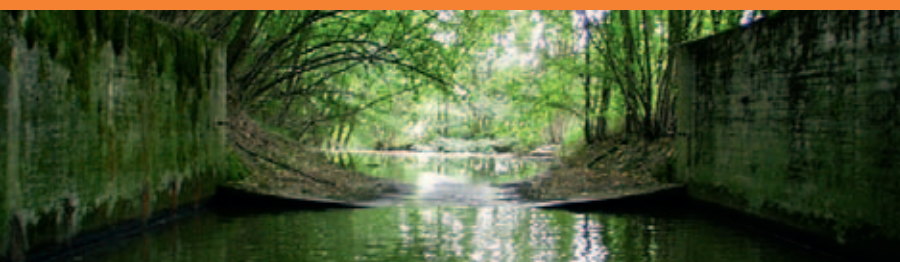


podkladová deska pro poklop



se zvonekem

s přírubou F10, F14



Patent teleskopická zemní souprava

Pro přírubové uzavírací klapky

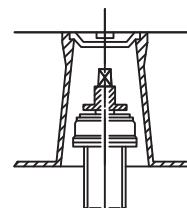
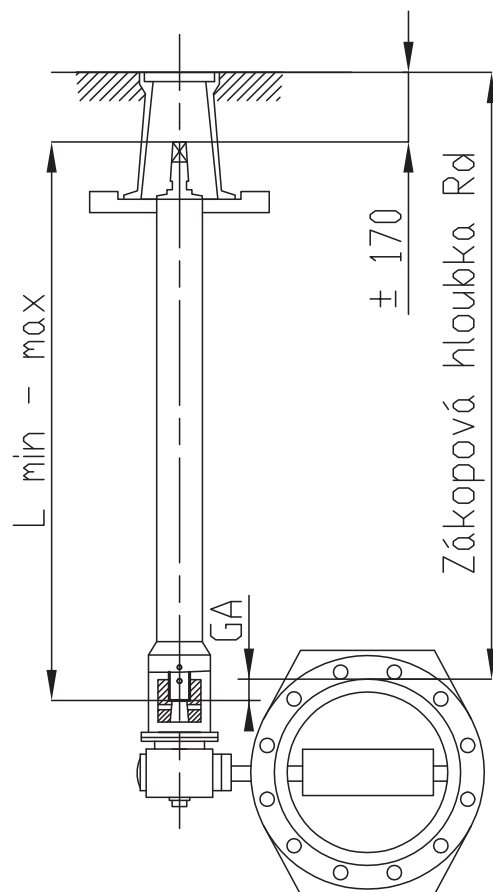
Zemní souprava se zvonkem, k připojení na převodovku uzavírací klapky (převodovka bez příruby)

Převodovka ø hřídele	zákopová hloubka Rd (m)	Lmin – Lmax (mm)	hmotnost (kg)	obj. č.
GS 50.3 ø 16	1,20-1,80	920-1680	3,3	J15TV2526
	1,70-2,70	1320-2440	4,4	J15TV2536
	2,50-3,70	1870-3550	5,6	J15TV2546
	3,50-4,70	2370-4500	6,9	J15TV2556
GS 63.3 / 80.3 ø 20	1,20-1,80	920-1680	3,3	J15TV2527
	1,70-2,70	1370-2550	4,4	J15TV2537
	2,50-3,70	1870-3550	5,6	J15TV2547
	3,50-4,70	2370-4500	6,9	J15TV2557
GS 100.3 / 250.3 ø 20 (30)	1,20-1,80	920-1680	3,3	J15TV2528
	1,70-2,70	1370-2550	4,4	J15TV2538
	2,50-3,70	1870-3550	5,6	J15TV2548
	3,50-4,70	2370-4500	6,9	J15TV2558
GS 100.3 ø 30	1,20-1,80	920-1680	5,8	J15TV2529
	1,70-2,70	1570-2900	6,9	J15TV2539
	2,50-3,70	1870-3550	8,1	J15TV2549
	3,50-4,70	2370-4500	9,4	J15TV2559

Zemní souprava se zvonkem, k připojení na převodovku uzavírací klapky (převodovka s přírubou)

Příruba ø hřídele	zákopová hloubka Rd (m)	Lmin – Lmax (mm)	hmotnost (kg)	obj. č.
F10 ø 16	1,20-1,80	920-1680	3,3	J15TV2526-F10
	1,70-2,70	1320-2440	4,4	J15TV2536-F10
	2,50-3,70	1870-3550	5,6	J15TV2546-F10
	3,50-4,70	2370-4500	6,9	J15TV2556-F10
F10 ø 20	1,20-1,80	920-1680	3,3	J15TV2527-F10
	1,70-2,70	1320-2440	4,4	J15TV2537-F10
	2,50-3,70	1870-3550	5,6	J15TV2547-F10
	3,50-4,70	2370-4500	6,9	J15TV2557-F10
F14 ø 30	1,20-1,80	920-1680	4,5	J15TV2529-F14
	1,70-2,70	1320-2440	5,6	J15TV2539-F14
	2,50-3,70	1870-3550	6,8	J15TV2549-F14
	3,50-4,70	2370-4500	8,1	J15TV2559-F14

na poptávku delší zákopové hloubky 4,50-5,70 m



ukazatel polohy v šoupátkovém poklopu DIN 4056



s ukazatelem polohy



s uzamykatelným nastavcem



BÜSCH Armaturen, spol. s r. o.

Vlkošská 1652
696 42 Vracov, Czech Republic
E-Mail cz@buesch.com
Tel. +420 518 628 891
Fax +420 518 628 178