



Klapy zwrotne

Rozmiar nominalny: 100 do 2000 mm

**Do kanałów zamkniętych okrągłych i czworokątnych,
Do montażu ściennego za pomocą kotw chemicznych lub do
montażu kołnierzewego**

Klapy zwrotne są stosowane jako zabezpieczenie przeciwcofkowe z systemach wodnych, ściekowych, czy przeciwpowodziowych. Do ich otwarcia, czy zamknięcia potrzebna jest niewielka różnica ciśnień. Klapa posiada konstrukcję wzmocnioną do ciśnienia 6m SW. Uszczelnienie z EPDM jest odporne na ścieki, mróz, czy starzenie. Klapy są dostępne w wykonaniu okrągłym lub czworokątnym. Dla klap przeznaczonych do montażu ściennego są dostarczane wszystkie niezbędne kotwy. Klapy mogą być również do zabetonowania lub do montażu kołnierzewego.



Materiały:

Rama: Stal nierdzewna SS304 (1.4301) lub kwasoodporna SS316Ti (1.4571)
 Klapa : Stal nierdzewna SS304 (1.4301) lub kwasoodporna SS316Ti (1.4571)
 Uszczelnienie: EPDM odporny na ścieki lub NBR
 Kotwy chemiczne: Stal kwasoodporna S32304 (1.4362)

Inne materiały są dostępne na życzenie

Szczelność urządzeń

- Wysoki parametr szczelności lepszy niż norma DIN 19569-4
- Stabilny parametr szczelności niezależny od wielkości ciśnienia
- Uszczelnienie główne jest wymienne
- Materiał uszczelnienia jest odporny na ścieki
- Ciśnienie robocze 6m SW (0,6 bar), wyższe na zamówienie

Korzyści dla Użytkownika

- Praca bezobsługowa
- Niezawodność i bezpieczeństwo pracy

Zabezpieczenie antykorozyjne

- Elementy ze stali nierdzewnej po obróbce cieplnej poddawane są procesowi trawienia i pasywacji w całości w naszym zakładzie produkcyjnym

Warianty wykonania

Każde urządzenie jest dostępne z różnymi wariantami kłapy:

- Klapa płaska pionowa
- Klapa płaska skośna
- Klapa płaska z przeciwwagą

Zakres zastosowania

- Oczyszczalnie ścieków komunalnych i przemysłowych
- Zakłady chemiczne
- Systemy wody deszczowej
- Zabezpieczenia przeciwpowodziowe



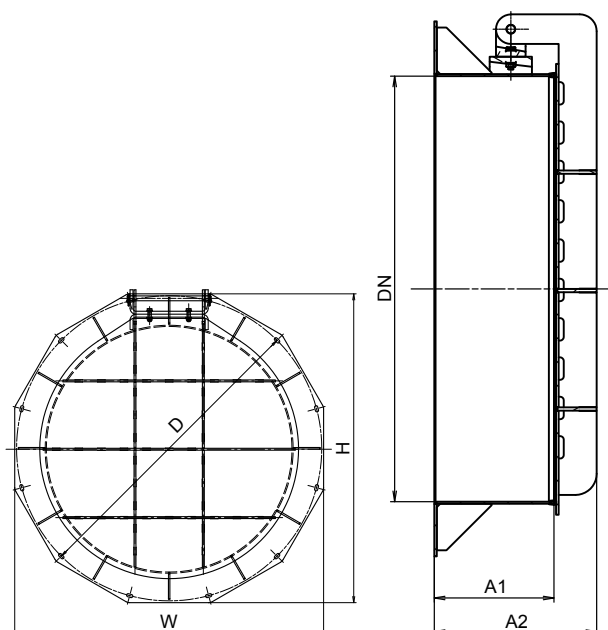
Klapa z przeciwwagą

Kłapy zwrotne

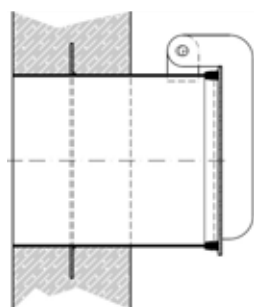
Rozmiar nominalny: 100 do 2000 mm

Do kanałów zamkniętych okrągłych i czworokątnych,

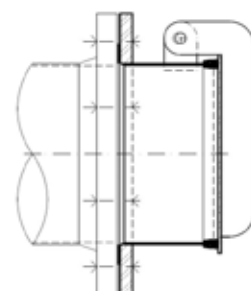
Do montażu ściennego za pomocą kotw chemicznych lub do montażu kołnierzowego



Do motażu ściennego



Do zabetonowania



Do motażu na kołnierzu

Kłapa zwrotne (do motażu ściennego)

Średnica (DN)	W	H	A1	A2	D Ø	Kotwy	Ilość otworów
80	180	180	72	101	200	M10 × 130	4
100	220	220	72	101	260	M10 × 130	4
125	240	240	72	101	290	M10 × 130	4
150	275	275	77	116	315	M10 × 130	4
200	325	325	77	116	375	M10 × 130	4
250	380	380	92	138	435	M10 × 130	4
300	475	475	153	213	460	M10 × 130	8
400	550	550	152	212	540	M10 × 130	8
500	750	750	155	215	740	M10 × 130	8
600	850	850	155	215	840	M10 × 130	8
700	950	950	212	292	940	M10 × 130	8
800	1050	1050	212	292	1040	M10 × 130	8
900	1200	1200	283	384	1175	M10 × 130	12
1000	1265	1265	283	384	1250	M10 × 130	12
1200	1500	1500	283	384	1490	M10 × 130	12

Wszystkie wymiary są wyrażone w mm. Inne rozmiary kłap powyżej DN 1200 są dostępne na zamówienie.

Prezentowane szczegóły i dane mogą się różnić w zależności od parametru ciśnienia, sposobu motażu, czy dostępnego miejsca do motażu.



BÜSCH Technology GmbH

Neuburger Straße 26
90451 Nürnberg, Germany
E-Mail info@buesch.com
Tel +49 (911) 46 254-0
Fax +49 (911) 46 254-70