



## XL4 Spindelschieber (Dichtung auf Platte)

aus Edelstahl

ARMATUR MIT RECHTECKIGER ÖFFNUNG, VIERSEITIG DICHTEND

### Öffnungsgröße und Druckstufe

Öffnungsgröße 150 x 150 mm bis 4000 x 4000 mm

Wählbare Druckstufe beidseitig: 2-15 mWS

### Rahmen und Platte

- Lieferung als montagefertige Armatur, die keine bauseitigen Zusammenbau-, Einstell- und Justierarbeiten erfordert bis 1200 mm \* (ab 1300 mm mehrteiliger Rahmen)
- Ausführung als selbsttragende Rahmenkonstruktion aus Edelstahl mit integrierter Spindellagerung
- Geschweißter Rahmen und Schieberplatte aus Edelstahl, mittels FEM-Nachweis auf maximale Sicherheit und Haltbarkeit optimiert
- Brücke geschraubt, dadurch alle Verschleißteile (Spindel, Spindelmutter, Spindellagerung und Dichtung) im eingebauten Zustand tauschbar, ohne die Armatur vom Bauwerk zu demontieren
- Bis Öffnungsgröße 1200 mm: Integrierte Schließkeile im Rahmen aus Edelstahl, in der Schieberplatte aus Polyethylen (PE-UHMW)
- Ab Öffnungsgröße 1300 mm: Integrierte Schließkeile im Rahmen aus see- und abwasserbeständiger Bronze, in der Schieberplatte aus Edelstahl
- Armatur zum Einbetonieren: Ausgerüstet mit Einstellhülsen zum Ausrichten der Armatur in der Rinnenaussparung
- Kein Sohl sprung bei der einbetonierten Armatur
- Schweißzertifikat nach DIN EN 1090-2 EXC2

### Werkstoffe

- 1.4301 (304) / 1.4404 (316L) / 1.4410 (507) / 1.4462 (318LN) / 1.4539 (904L) / 1.4571 (316Ti) / 1.0038-Feuerverzinkt

### Spindel

- Spindelschutz aus Polyethylen
- Spindel mit gerolltem Trapezgewinde aus Edelstahl von Öffnungsgröße 150-1600 mm
- Spindel mit gewirbeltem Trapezgewinde aus Edelstahl von Öffnungsgröße 1700-4000 mm
- Einspindelige Ausführung oder zweisepindelige Ausführung
- Spindelmutter aus see- und abwasserbeständiger Bronze
- Optional: Spindel außerhalb des Mediums steigend oder nicht-steigend

### Dichtung

- Auf der Schieberplatte montierte Notenprofildichtung mit heißvulkanisierten (Mindesttemperatur: 180° C) UNO Eckverbindungen aus abwasser- und UV-beständigem EPDM oder ölbeständigem NBR
- Einfacher Tausch der Dichtung möglich bei laufendem Betrieb, da Schieberplatte nach oben ausziehbar ist
- Werkseitig vormontierte Dichtung zur Wand aus festem, abwasserbeständigem Moosgummi auf dem Schieberrahmen bis max. 6 mWS beidseitig, ab 6 mWS (bei höheren Wasserdrücken) ist ein 1-komponentiger Dichtstoff (SIKAFLEX®) mit entsprechender Vorbehandlung der Armatur und des Bauwerks mittels eines Primers notwendig
- Dichtlinie 50 mm größer als die Maueröffnung zur Vermeidung von Undichtigkeiten an Mauerausbrüchen



XL4 Spindelschieber 2000 x 2000 mm



### IHRE VORTEILE

- **SOFORT EINSATZBEREIT**  
Armatur wird montagefertig geliefert\*
- **DICHTUNG AUF SCHIEBERPLATTE**  
Tauschbar im laufenden Betrieb durch Herausziehen der gesamten Schieberplatte
- **PERFEKTER KORROSIONSSCHUTZ**  
Alle geschweißten Edelstahlteile aus eigener Beisanlage
- **EX-SCHUTZ**  
Die Armatur erfüllt nachweislich die ATEX-Richtlinie 2014/35/EU

## Dichtheitsklassen

- Dichtheit besser als DIN EN 19569; Teil 4 Tabelle 1:
  - Druck auf Vorderseite max. 1% von  $0,02 \text{ l} \cdot \text{s}^{-1} \cdot \text{m}^{-1}$  (Dichtheitsklasse 5)
  - Druck auf die Rückseite max. 5% von: 0,02 bis 0,05  $\text{l} \cdot \text{s}^{-1} \cdot \text{m}^{-1}$  (Dichtheitsklasse 4)
- Alternativ:
  - Dichtheit beidseitig nach DIN EN 12266-2, Teil 2, Tabelle A.5: Leckagerate C

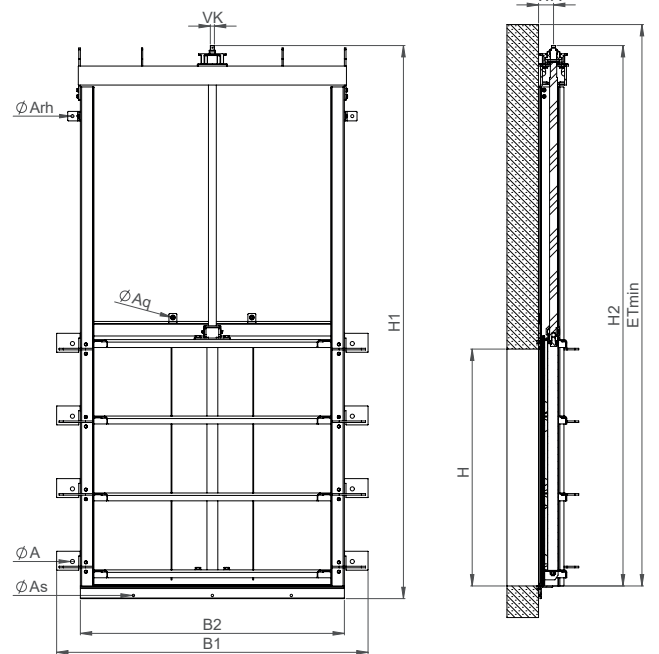
## Montagearten

- Betonieren in Aussparung
- Andübeln an die Wand vor die Öffnung
- Andübeln seitlich an die Wand
- Andübeln auf die Sohle

## Betätigung der Armatur

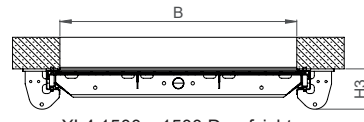
- Edelstahl-Handrad auf Querjoch
- Seitliche Betätigung mit BÜSCH Edelstahl-Kegelradgetriebe mit Edelstahl-Handrad oder Edelstahl-Handkurbel
- BÜSCH All-in-one Bedienschlüssel über Vierkantschoner
- BÜSCH MOBITORQ electric oder accu - mobile Schieberdrehgeräte über Vierkantschoner
- BEAservo Edelstahl-Elektroantrieb auf Querjoch montiert, optional mit BÜSCH Wetterschutzdach
- Pneumatik-Antrieb auf Querjoch montiert
- Hydraulik-Antrieb auf Querjoch montiert

## Maßzeichnung



XL4 1500 x 1500 Vorderansicht

XL4 1500 x 1500 Seitenansicht



XL4 1500 x 1500 Draufsicht

## Maßangaben in mm

B x H	150 x 150	200 x 200	250 x 250	300 x 300	400 x 400	500 x 500	600 x 600	700 x 700	800 x 800	900 x 900	1000 x 1000	1200 x 1200
<b>B1</b>	350	400	450	500	600	740	840	1058	1158	1258	1358	1672
<b>B2</b>	210	260	310	360	460	600	700	820	920	1020	1120	1372
<b>H1</b>	493	593	743	793	1008	1240	1140	1745	1945	2145	2345	2902
<b>H2</b>	448	548	698	748	948	1195	1395	1685	1885	2085	2285	2822
<b>H3</b>	ca. 90	ca. 90	ca. 90	ca. 90	ca. 90	ca. 130	ca. 130	ca. 192	ca. 192	ca. 192	ca. 192	ca. 192
<b>ET min.</b>	508	608	758	808	1008	1255	1455	1745	1945	2145	2345	2882
<b>WA</b>	47	50	50	50	50	50	50	67	67	67	67	67
<b>Umdr./Hub</b>	31	41	51	61	81	101	121	141	161	181	201	172
<b>VK</b>	□16	□16	□16	□16	□16	□16	□16	□26	□26	□26	□26	□26
<b>A</b>	"2x Ø13 M10x130"				"4x Ø13 M10x130"			"4x Ø19 M16x190"			"6x Ø19 M16x190"	
<b>As</b>	-	-	-	-	-	-	-	-	-	-	"1x Ø13 M10x130"	
<b>Aq</b>	-	-	-	-	-	-	-	-	-	-	"2x Ø10 M8x90"	
<b>Arh</b>	-	-	-	-	-	-	-	-	-	"2x Ø10 M8x90"		

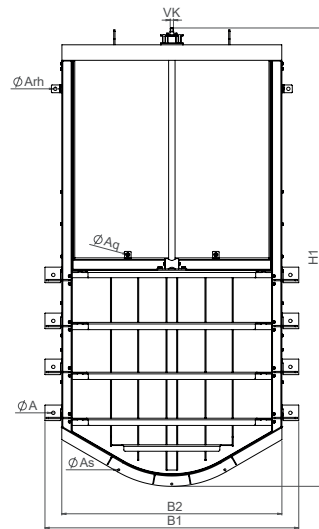
B x H	1300 x 1300	1400 x 1400	1600 x 1600	1800 x 1800	2000 x 2000	2200 x 2200	2400 x 2400	2600 x 2600	2800 x 2800	3000 x 3000	
<b>B1</b>	1772	1872	2072	2272	2472	2672	2872	3072	3272	3472	
<b>B2</b>	1472	1572	1772	1972	2172	2372	2572	2772	2972	3172	
<b>H1</b>	3102	3302	3702	4102	4502	4902	5302	5702	6102	6502	
<b>H2</b>	3022	3222	3622	4022	4422	4822	5222	5622	6022	6422	
<b>H3</b>	ca. 245	ca. 245	ca. 245	ca. 265	ca. 265	ca. 265	ca. 265	ca. 265	ca. 265	ca. 265	
<b>ET min.</b>	3082	3282	3682	4082	4482	4882	5282	5682	6082	6482	
<b>WA</b>	95	95	95	95	95	130	130	130	130	130	
<b>Umdr./Hub</b>	163	176	201	201	223	221	241	261	281	281	
<b>VK</b>	□26	□26	□26	□30	□30	□30	□35	□35	□60	□60	
<b>A</b>	"8x Ø26 M20x260"			"10x Ø26 M20x260"							
<b>As</b>	"3x Ø15 M12x160"				"4x Ø15 M12x160"						
<b>Aq</b>	"2x Ø10 M8x90"			"4x Ø10 M8x90"			auf Anfrage				
<b>Arh</b>	"2x Ø13 M10x130"			"2x Ø26 M20x260"							

Maße für andere Nennweiten auf Anfrage.

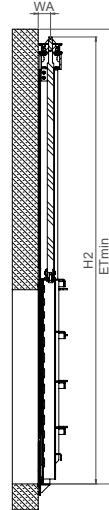
# XL4-halbrund VARIANTE\* VON XL4

ARMATUR MIT HALBRUNDER ÖFFNUNG, VIERSEITIG DICHTEND

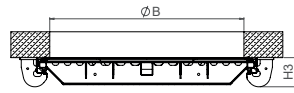
Maßzeichnung



XL4-halbrund 1500 x 1500 Vorderansicht



XL4-halbrund 1500 x 1500 Seitenansicht



XL4-halbrund 1500 x 1500 Draufsicht

## BESONDERHEITEN

- **RUNDE SOHLE**  
zum problemlosen Einbetonieren  
in das Gerinne, sohlgleicher  
Wasserdurchfluss

\*STANDARD DATEN: siehe XL4 Keilspindelschieber



XL4-halbrund 2100 x 2100 mm mit E-Antrieb

Maßangaben in mm

DN	150	200	250	300	350	400	500	600	700	800	900	1000
B1	390	440	490	540	590	640	740	840	1058	1158	1258	1358
B2	250	300	350	400	450	500	600	700	820	920	1020	1120
H1	545	593	720	830	924	1042	1235	1435	1750	1954	2154	2355
H2	504	554	688	792	888	1002	1196	1395	1684	1888	2088	2287
H3	ca. 130	ca. 130	ca. 130	ca. 130	ca. 130	ca. 130	ca. 130	ca. 130	ca. 192	ca. 192	ca. 192	ca. 192
ET min.	564	614	748	852	948	1062	1256	1455	1744	1948	2148	2347
WA	45	45	50	50	50	50	50	50	65	65	65	65
Umdr./Hub	31	41	51	81	81	81	101	121	141	161	181	201
VK	□16	□16	□16	□16	□16	□16	□16	□16	□26	□26	□26	□26
A	"2x Ø13 M10x130"			"4x Ø13 M10x130"			"4x Ø19 M16x190"			"6x Ø19 M16x190"		
As	-	-	-	-	-	-	-	-	"3x Ø13 M10x130"			
Aq	-	-	-	-	-	-	-	-	"2x Ø10 M8x90"			
Arh	-	-	-	-	-	-	-	-	"2x Ø13 M10x130"			

DN	1200	1300	1400	1600	1800	2000	2200	2400	2600	2800	3000	
B1	1558	1658	1758	1958	2300	2500	2700	2900	3100	3300	3500	
B2	1320	1420	1520	1720	2000	2200	2400	2600	2800	3000	3200	
H1	2752	2942	3142	3830	4253	4522	4914	5307	5722	6164	6606	
H2	2656	2876	3076	3751	4174	4442	4834	5226	5642	6084	6526	
H3	ca. 192	ca. 192			ca. 265	ca. 265	ca. 265	ca. 265	ca. 265	ca. 265	ca. 265	
ET min.	2716	2936	3136	3811	4234	4502	4894	5286	5702	6144	6586	
WA	65	95	95	95	95	95	130	130	130	130	130	
Umdr./Hub	172	163	176	201	201	223	221	241	261	281	281	
VK	□26	□26	□26	□26	□40	□40	□30	□35	□35	□60	□60	
A	"6x Ø19 M16x190"	"8x Ø26 M20x260"		"10x Ø26 M20x260"	"12x Ø26 M20x260"		auf Anfrage					
As	"3x Ø13 M10x130"	"3x Ø15 M12x160"		"5x Ø15 M12x160"								
Aq	"2x Ø10 M8x90"			"4x Ø10 M8x90"								
Arh	"2x Ø13 M10x130"			"2x Ø26 M20x260"								

Maße für andere Nennweiten auf Anfrage.