



## Betonový segment

PRO MONTÁŽ VŠECH VŘETENOVÝCH ŠOUPÁTEK BÜSCH DO KRUHOVÉ ŠACHTY

### Velikost

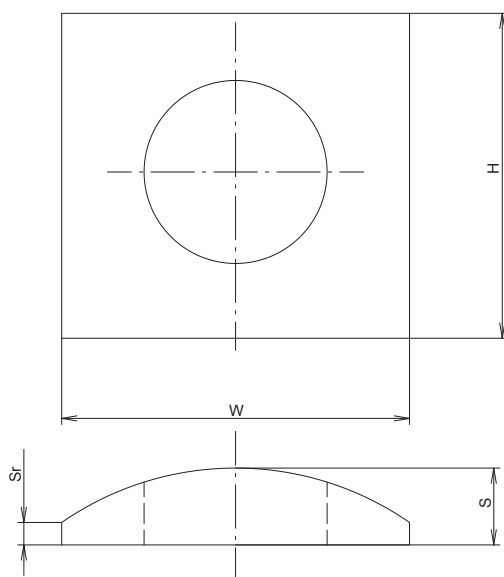
- SAFOX® DN 150 až 1000
- XL4 150 × 150 až 1200 × 1200 mm
- XL4-půlkruhové DN 150 až 1000
- CP4 150 × 150 až 1200 × 1200 mm
- CP4-půlkruhové DN 150 až 600
- Pro velikosti šachet DN 1000, 1200, 1500, 2000
- Další rozměry jsou k dispozici na dotaz

### Rozsah dodávky

- Potřebné lepidlo je součástí dodávky



Betonový segment



Rozměry betonového segmentu

i

### VÝHODY PRO VÁS

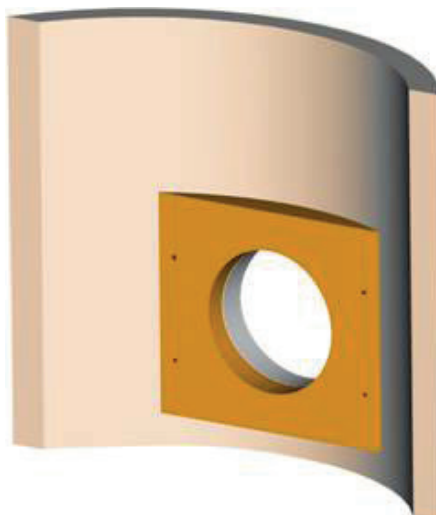
- **OPTIMÁLNÍ MONTÁŽ**  
Betonový segment lze do šachty připevnit rychle a snadno, o dodatečnou fixaci segmentu se postará chemická kompozitní kotva vřetenového šoupátka
- **ÚSPORA NÁKLADŮ**  
Nejsou nutné žádné nákladné betonářské práce nebo speciální konstrukce šoupátek



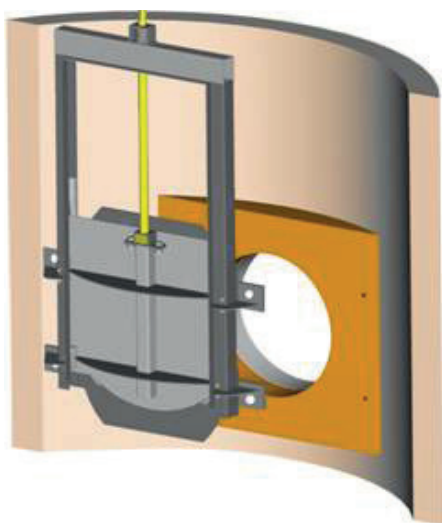
Schematické znázornění montáže



Příprava stěny šachty

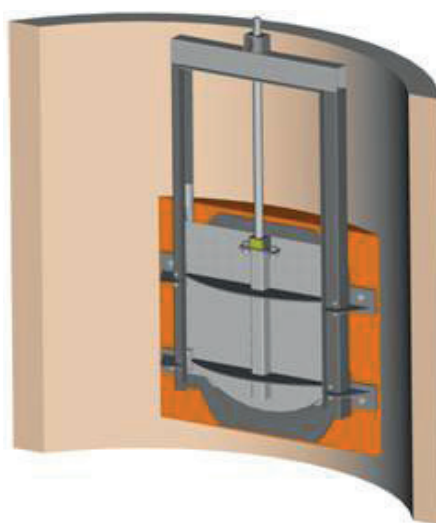


Přípevnění betonového segmentu lepidlem odolným vůči splaškům nebo PU tmelem před stavební otvor



Umístění šoupátka dopředu a vyvrtání kotevnicích otvorů

Výkresy a rozměry na vyžádání.



Přišroubování šoupátka