



Dammbalken Lagersysteme

aus Edelstahl oder Stahl feuerverzinkt

INDIVIDUELL AUF DIE ABMESSUNGEN DER DAMMBALKEN ZUGESCHNITTEN

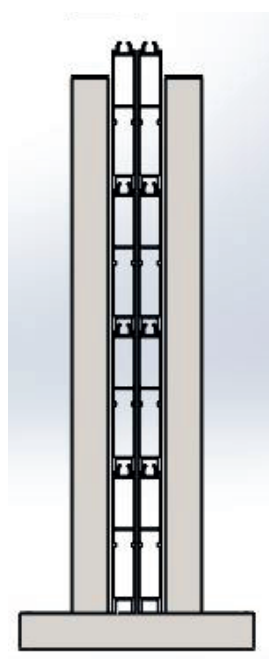
Ausführungen

- Wandmontage
- Bodenmontage
- mobil mit Rollen

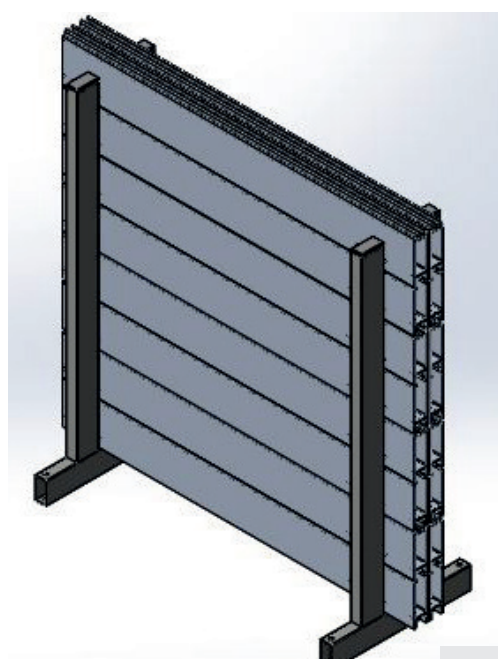
Optional

- mit Deckel bzw. Abdeckung gegen Witterungseinflüsse
- mit zusätzlichem Platz für Aushebwerkzeug
- Abschließbar zur Diebstahl-/Vandalismusvermeidung

Standardausführung zum Dübeln an den Boden



Seitenansicht

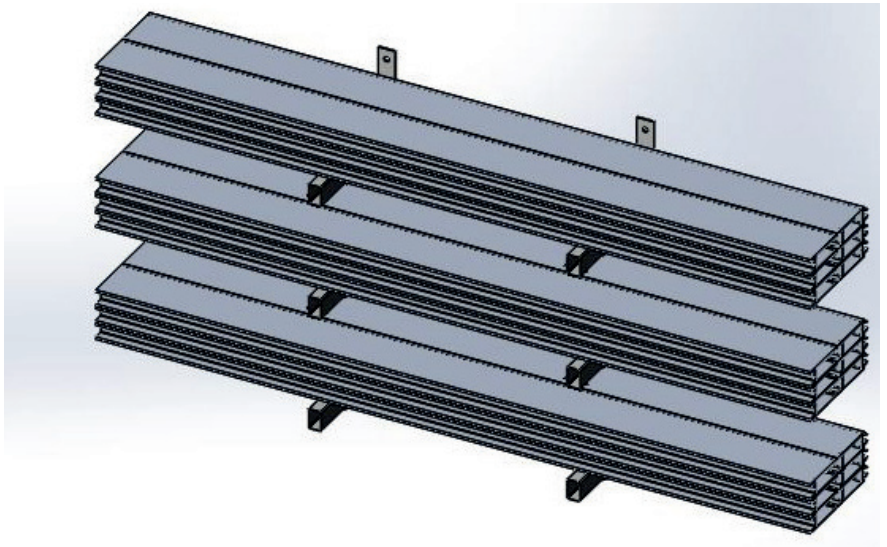
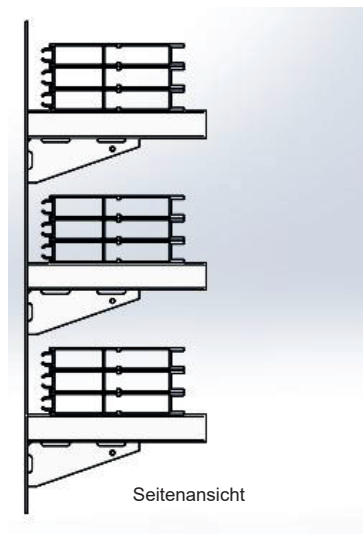


IHRE VORTEILE

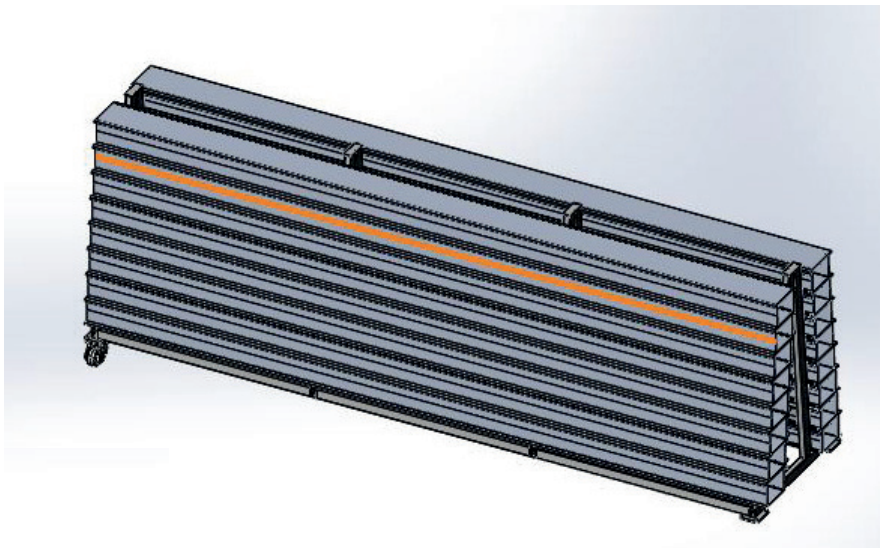
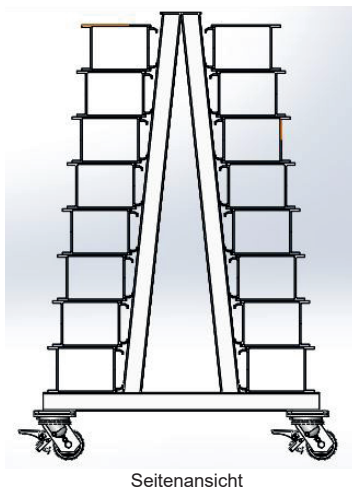
- **SCHNELLE VERFÜGBARKEIT**
Je nach Ausführung und Anforderung sind die Dammbalken zum schnellen Einsatz jederzeit verfügbar
- **PLATZSPARENDE AUFBEWAHRUNG**
Die individuelle Gestaltung der Lagersysteme passt sich Ihren Lagerbedingungen und Anforderungen an
- **PERFEKTER KORROSIONSSCHUTZ**
Alle geschweißten Edelstahlteile aus eigener Beizanlage

i

Ausführung zum Dübeln an die Wand



Mobile Ausführung mit Rollen



Mobile Ausführung mit Standfüßen - für Stapler geeignet

