



Otočný přepad

z ušlechtilé oceli

PŘEPAD OTOČNÝ SMĚREM DOLŮ, ČTYŘSTRANNĚ TĚSNÍCÍ

Jmenovitý rozměr

- max. 4000 mm x 300 mm (jiné rozměry na dotaz)

Ovládání

- z přední strany
- ze zadní strany

Těsnění

Ovládání z přední strany

- těsnění s notovým profilem v rámu
- pevný závěs z ušlechtilé oceli

Ovládání ze zadní strany

- těsnění s dvojitým profilem na straně přepadu z EPDM odolného vůči odpadní vodě a UV záření
- závěs z těsnění EXTRA EPDM, které zabraňuje vyplavování filtračního písku

Bez ohledu na způsob ovládání

- přídavné ploché těsnění EPDM na bočních stěnách, které zabraňuje vyplavování filtračního písku
- vyměnitelné těsnění a opotřebitelné díly

Materiály

- Ušlechtilá ocel 1.4301 (304) / 1.4404 (316L) / 1.4410 (507) / 1.4462 (316LN) 1.4539 (904L)

Třída těsnosti

- Třída těsnosti lepší než 4 podle DIN EN 19569, část 4, tabulka 1: Max. 1 % z 0,05 l·s⁻¹·m⁻¹ (pro tlak na straně přepadu)

Způsoby montáže

- rám pro usazení do betonu
- rám pro připevnění hmoždinkami k hladké stěně stavebního objektu

Aktivace

Ovládání z přední strany

- tlačná a tažná tyč na straně přepadu

Ovládání ze zadní strany

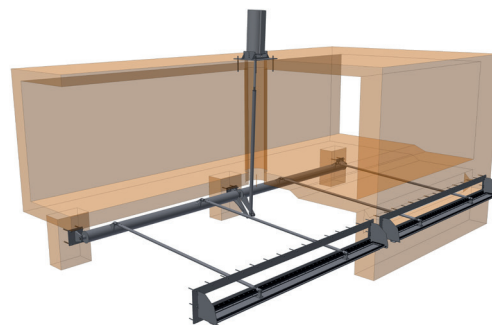
- pomocí tlačných a tažných tyčí přes vzadu uložené vychylovací hřídele (vychylovací hřídel)
- všechna mechanická ložiska z bronzu a mimo médium

Rozsah dodávky

- Kompletní přepad se všemi potřebnými upevňovacími prvky a těsnícím materiálem

Pohon

- Elektrický pohon, pneumatický pohon nebo hydraulický pohon namontovaný na otočném konzolovém stojanu. Volitelně: S ochrannou střechou BÜSCH Volitelně: Elektrický pohon z ušlechtilé oceli BÜSCH BEA[®]servo
- Mobilní pohony BÜSCH MOBITORQ electric nebo accu s použitím nástavce



Dvojitý přepad s ovládáním ze zadní strany

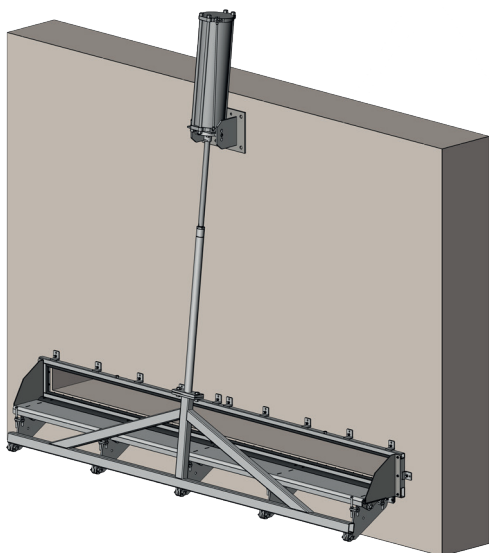
i

VÝHODY PRO VÁS

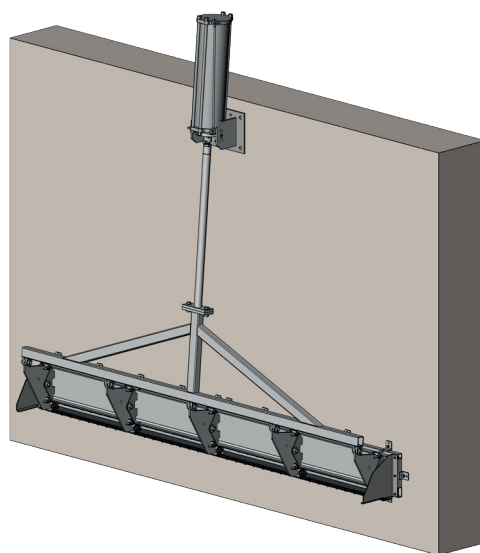
- **RYCHLÉ A BEZPEČNÉ VYPOUŠTĚNÍ**
např. u filtračních nádrží – díky dodatečnému těsnění BÜSCH na bočních stěnách a závěsech přepadů nedochází k vyplachování filtračního písku
- **EFEKTIVITA TĚSNĚNÍ NEZÁVISLÁ NA TLAKU VODY**
Těsnost i při nízkém provozním tlaku díky dodatečnému těsnění EXTRA
- **PŘIPRAVEN K OKAMŽITÉMU POUŽITÍ**
Otočný přepad je dodáván jako komplet se všemi potřebnými upevňovacími prvky (hmoždinky a těsnící materiál)
- **MOŽNOSTI POUŽITÍ**
Otočný přepad s možností ovládání zepředu i zezadu, v médiu i mimo něj, s jedním nebo dvěma pohony
- **VOLITELNĚ S OSVĚDČENÍM VÝROBCE**
Na vyžádání je k dispozici osvědčení výrobce podle normy DIN EN 10204, 2.1, s údaji o míře netěsnosti podle normy DIN 19569, část 4
- **NEJSNADNĚJŠÍ MONTÁŽ**
Ovládání na přední straně: přímo na betonové základně. Ovládání na zadní straně: včetně vrtacích šablon
- **DOKONALÁ OCHRANA PROTI KOROZI**
Všechny svařované díly s dokonalou antikorozi ochranou z naší vlastní pasivační linky

OVLÁDÁNÍ ZEPŘEDU

PŘIPEVNĚNÍ HMOŽDINKAMI KE STĚNĚ STAVEBNÍHO OBJEKTU

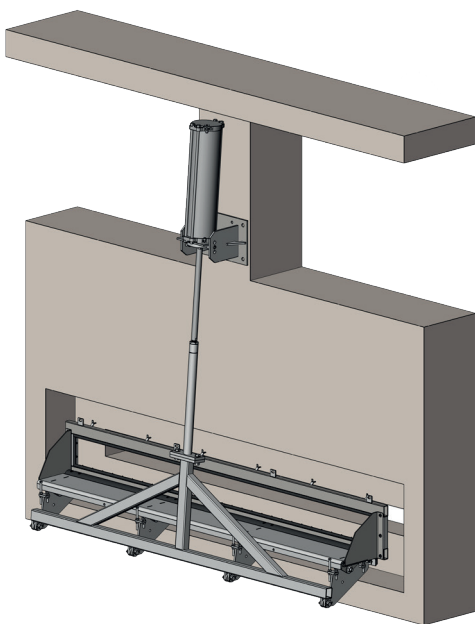


Jednoduchý přepad s pneumatickým válcem v otevřené poloze

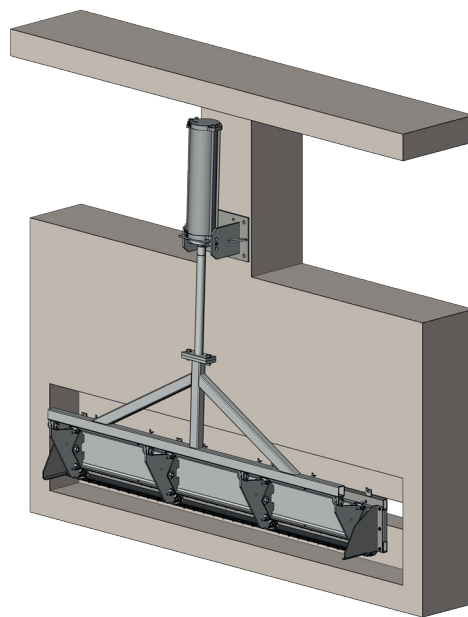


Jednoduchý přepad s pneumatickým válcem v zavřené poloze

ZALITÍ DO STĚNY STAVEBNÍHO OBJEKTU



Jednoduchý přepad s pneumatickým válcem v otevřené poloze



Jednoduchý přepad s pneumatickým válcem v zavřené poloze



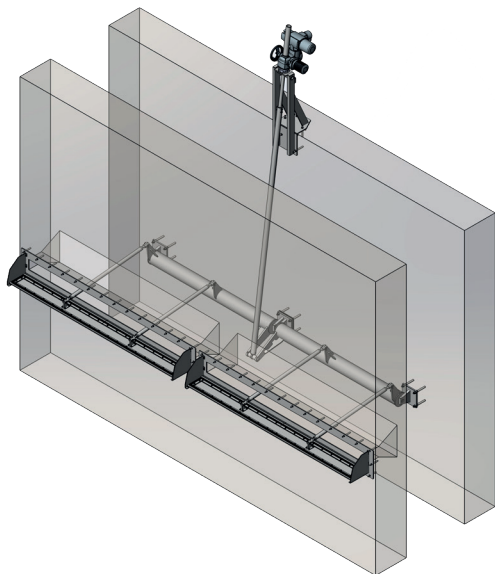
Otočný přepad s ovládáním z přední strany s pneumatickým válcem, Švýcarsko



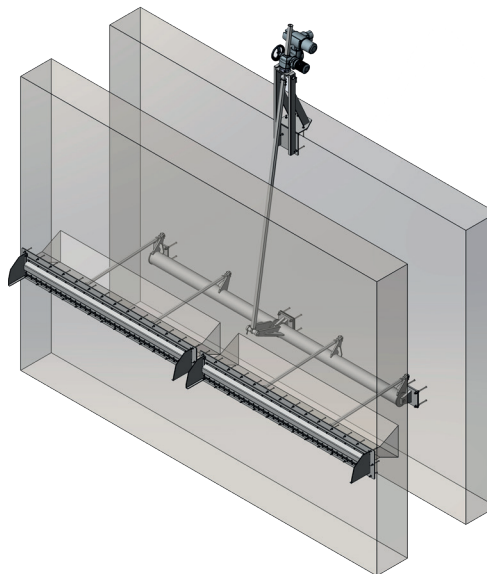
Dvojitý otočný přepad s ovládáním z přední strany s elektrickým pohonem. Čistírna odpadních vod, Německo

OVLÁDÁNÍ ZE ZADU (mimo médium)

PŘIPEVNĚNÍ HMOŽDINKAMI K PROTILEHLÉ STĚNĚ STAVEBNÍHO OBJEKTU

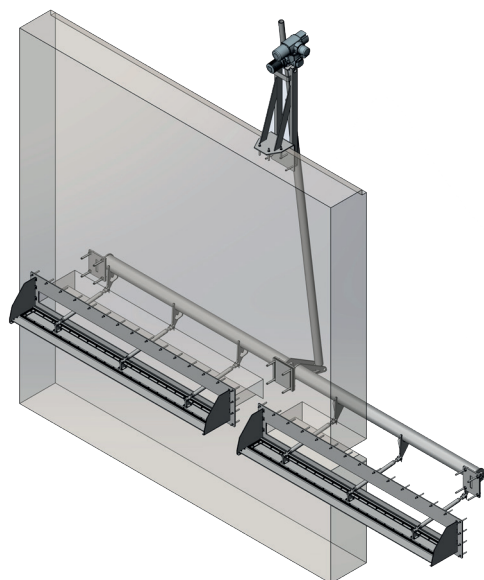


Dvojitý přepad s elektrickým pohonem v otevřené poloze

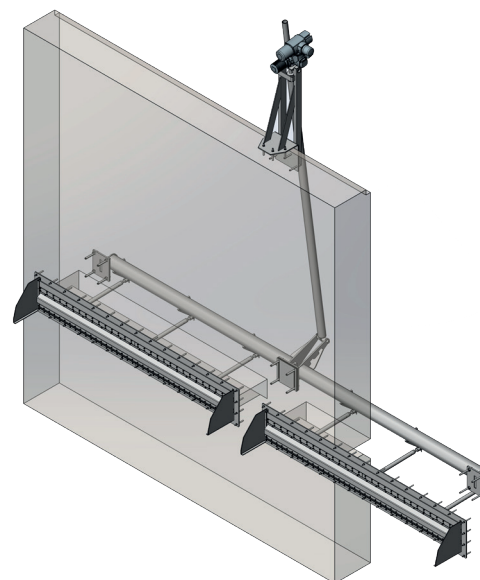


Dvojitý přepad s elektrickým pohonem v zavřené poloze

PŘIPEVNĚNĚNÍ HMOŽDINKAMI KE STEJNÉ STĚNĚ STAVEBNÍHO OBJEKTU

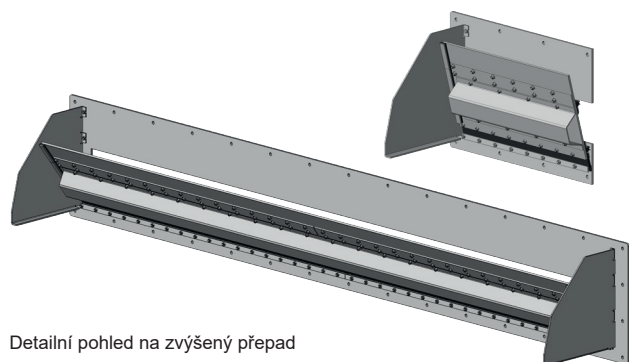


Dvojitý přepad s elektrickým pohonem v otevřené poloze



Dvojitý přepad s elektrickým pohonem v zavřené poloze

ZVÝŠENÍ PŘEPADU PRO OVLÁDÁNÍ ZE ZADNÍ STRANY



Detailní pohled na zvýšený přepad

SPECIFICKÉ VLASTNOSTI

- ZVÝŠENÍ PŘEPADU pro dodatečné zvýšení výšky přepadů