



## Příklad použití sloupových stojanů namontovaných na stropě šachty

### Modulární ovládací systém MAS

- Pro ovládání ručním kolem nebo elektropohonem
- Točivý moment až 450 Nm
- Připojení čtyřhranu 25 x 25 mm

#### 1. Ruční kolo

#### 2. Sloupový stojan (volitelně s integrovaným ukazatelem)

#### 3. Teleskopické prodloužení vřetene

Individuální situace v oblasti ovládání armatur lze řešit pomocí teleskopických prodloužení vřetene. Díky tomu vám nabízíme optimální řešení do každé situace.

#### 4. Nástěnná konzola s ložiskem

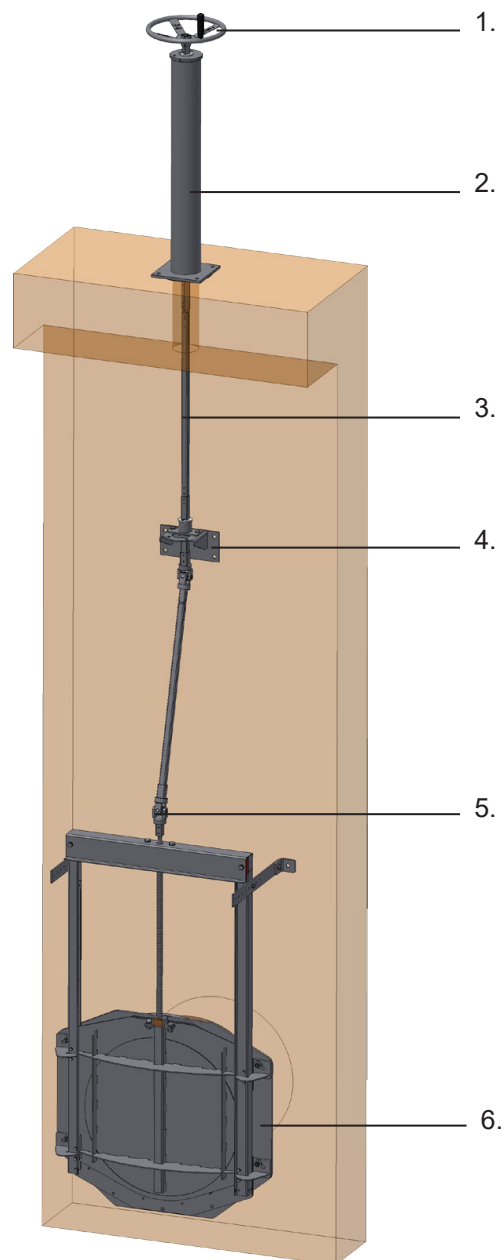
K připevnění na stěnu šachty pomocí hmoždinek, s variabilní vzdáleností od stěny, pro točivý moment až 450 Nm. Tato nástěnná konzola s variabilní vzdáleností od stěny umožňuje ideální instalaci ovládacích tyčí, slouží i jako vložené ložisko nebo ložisko pohonu.

#### 5. Křížový kloub

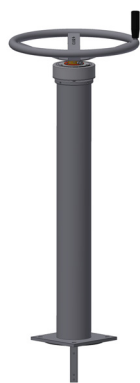
Odolné křížové klouby pro ovládací tyče umožňují perfektní adaptaci na situaci v místě instalace.

#### 6. Armatura

Volitelné možnosti: vřetenové uzavírací šoupátko, uzavírací klapka, deskové šoupátko, kulový kohout, vřetenové šoupátko.



s ručním kolem



s ručním kolem  
a ukazatelem



s elektropohonem

i

### VÝHODY PRO VÁS

#### • ŘEŠENÍ NA MÍRU

Každou individuální situaci týkající se pohonu lze vyřešit kombinací prodloužení vřetene a modulů z programu BÜSCH MAS. Informace o dalších modulech a volitelných materiálech naleznete v našem programu MAS.



## Příklad použití konzolového stojanu s převislým koncem

Modulární ovládací systém MAS

- Pro ergonomické ovládání armatury instalované s odstupem od stěny
- Točivý moment až 500 Nm
- Nastavitelná vzdálenost od stěny, uložení tyčí
- Vzdálenost od stěny nastavitelná v rozmezí 0-400 mm

### 1. Ruční kolo

### 2. Teleskopické prodloužení vřetene

Individuální situace v oblasti ovládání armatur lze řešit pomocí teleskopických prodloužení vřetene. Nabízíme vám optimální řešení pro jakoukoliv situaci.

### 3. Nástěnné vedení stavěcí

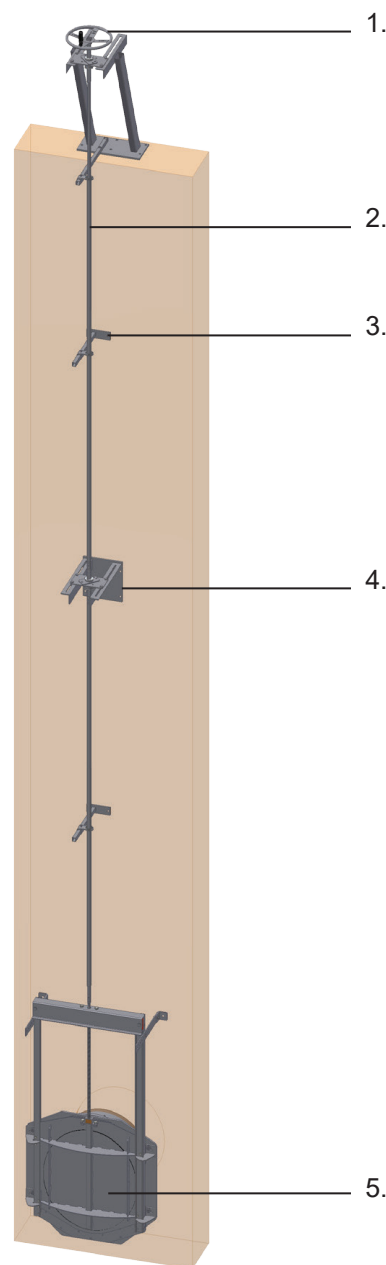
Tento nástěnný vodící prvek s integrovaným ložiskem umožňuje ideální vedení ovládacích tyčí. Lze ho objednat ve třech variantách rozsahu: 45-200, 45-400 nebo 45-800 mm.

### 4. Nástěnná konzola stavěcí

Určena k připevnění hmoždinkami na stěnu šachty, pro točivý moment až 500 Nm. Jako vložené ložisko nebo uložení pohonu se vzdáleností od stěny 80-400 nebo 80-900 mm. Použití od montážní hloubky < 6 m.

### 5. Armatura

Připojení je možné na všechny běžné armatury: vřetenové uzavírací šoupátko, kulový kohout, uzavírací klapka, vřetenové šoupátko.



Konzolový stojan s ručním kolem



Konzolový stojan s ručním kolem a ukazatelem



Konzolový stojan s elektropohonom

### VÝHODY PRO VÁS

#### • ŘEŠENÍ NA MÍRU

Každou individuální situaci týkající se pohonu lze vyřešit kombinací prodloužení vřetene a modulů z programu BÜSCH MAS. Informace o dalších modulech a volitelných materiálech naleznete v našem programu MAS.