



Ruční kolo z nerezové oceli

Modulární ovládací systém MAS

Připojení

- Válcový připojovací čtyřhran
- Kónický připojovací čtyřhran
- Připojení hřídele s drážkou pro pero
- Připojení pro stoupající vřeteno

Směrový ukazatel

- Vyřtý směr ovládání

Volitelné

- Možnost s rukojetí na ručním kole

Ruční kolo s kónickým připojením

a (mm)	d (mm)
□ 16 × 16	300
	400
□ 25 × 25	300
	400
	500
	600
□ 26 × 26	400
	500
	600

Ruční kolo s válcovým připojovacím čtyřhranem

a (mm)	d (mm)
□ 14 × 14	200
	300
□ 17 × 17	200
	300
□ 19 × 19	300
□ 24 × 24	400
□ 27 × 27	400
	500

Ruční kolo s připojením hřídele a drážka pro pero

a (mm)	d (mm)
∅ 20	400
∅ 30	400
	500
	650

Ruční kolo pro stoupající vřeteno

a (mm)	d (mm)
∅ 38	300
	400
	500



S válcovým připojovacím čtyřhranem



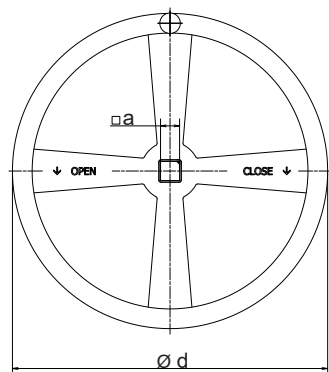
S kónickým připojovacím čtyřhranem



Připojení pro stoupající vřeteno



Připojení s kónickým čtyřhranem s rukojetí



Rozměry ručního kola („a“ a „d“)

VAŠE VÝHODY

- **PRAVÉ ŘEŠENÍ PRO KAŽDOU SITUACI**
Mnoho připojovacích variant
- **OPTIMÁLNÍ PODPORA PŘI PRÁCI S ARMATURAMI**
K ergonomické obsluze armatur

i



Ruční kolo s nástřikem

Modulární ovládací systém MAS

Připojení

- Válcový připojovací čtyřhran
- Kónický připojovací čtařhran
- Připojení hřídele s drážkou pro pero

Odolnost

- S epoxi nástřikem

Volitelné

- Možnost s rukojetí na ručním kole

Ruční kolo s válcovým připojovacím čtyřhranem

a (mm)	d (mm)
□ 16 × 16	250
	300
□ 25 × 25	300
	400
	500

Ruční kolo s kónickým připojením

a (mm)	d (mm)
□ 14 × 14	200
□ 17 × 17	250
□ 19 × 19	300
□ 24 × 24	400
□ 27 × 27	500
	600

Ruční kolo s připojením hřídele a drážka pro pero

a (mm)	d (mm)
Ø 20	400
Ø 30	400
	500
	650



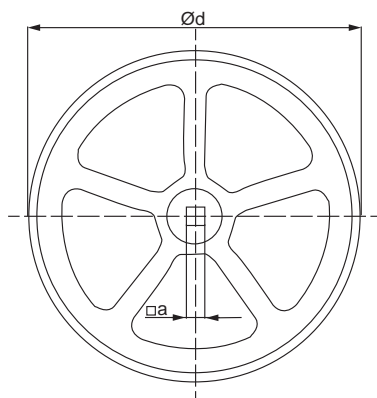
S válcovým připojovacím čtyřhranem



Připojení hřídele a drážka pro pero



Připojovací čtyřhran s ručkou



Rozměry ručního kola („a“ a „d“)

i

VAŠE VÝHODY

- **PRAVÉ ŘEŠENÍ PRO KAŽDOU SITUACI**
Mnoho připojovacích variant
- **OPTIMÁLNÍ PODPORA PŘI PRÁCI S ARMATURAMI**
K ergonomické obsluze armatur