

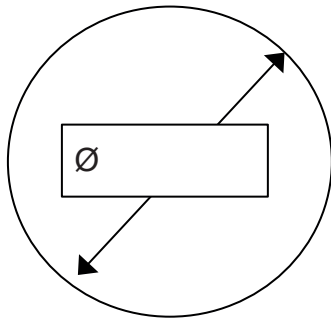
Auswahlblatt Rückstauklappe

Kunde: _____ Anschrift: _____

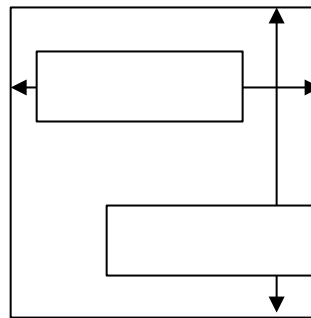
Projekt: _____ Anzahl Armaturen: _____

1. Form und Größe der Bauwerksöffnung

rund



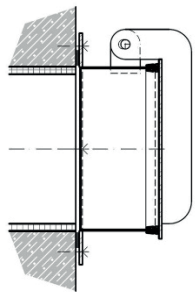
rechteckig



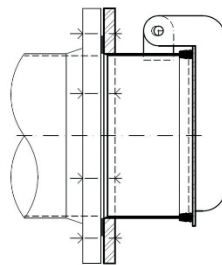
Bitte alle Maße in mm angeben

2. Montage

zum andübeln

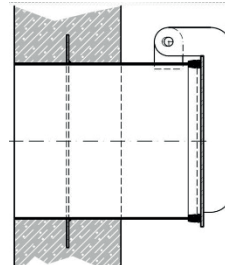


zum Anschrauben
an einen Flansch



PN10 PN16

zum einbetonieren



|<----->|

Befestigungsmaterial (chemische Dübel/Flansch-Verschraubungen) mitliefern

3. Material

Rückstauklappe:

Edelstahl 1.4301

Edelstahl 1.4571

Stahl, feuerverzinkt

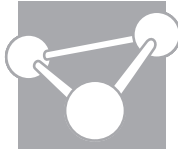
Sonstiges: _____

Dichtung:

EPDM

NBR

Sonstiges: _____

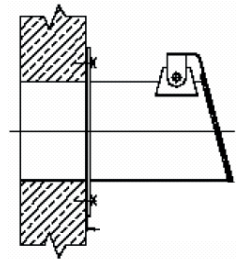
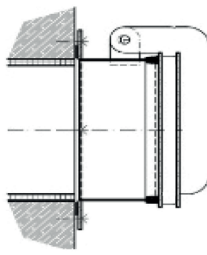
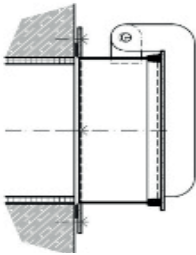


4. Gegengewicht

- Gegengewicht oben, für ein Öffnen bei geringem Innendruck
- Gegengewicht unten, für ein Öffnen bei stärkerem Innendruck
- Die Rückstauklappe soll öffnen bei einem Differenzdruck von _____ mWS

5. Deckelform

- gerader Deckel
- Schwimmhohldeckel
- Schrägsitzdeckel, Winkel 10°
abweichender Wunschwinkel: _____



6. Zusatzausstattung

- Endanschlagdämpfer gummigedämpft
- Endanschlagdämpfer hydraulisch, Öl-/wassergedämpft
(vorzugsweise bei Pumpenklappen)
- sonstiges: _____

Bemerkungen/Ergänzungen:

Telefon/E-Mail für evtl. Rückfragen: