



XL4 Keilspindelschieber (Dichtung auf der Platte)

aus Edelstahl

ARMATUR MIT RECHTECKIGER ÖFFNUNG, VIERSEITIG DICHTEND

Öffnungsgröße und Druckstufe

Öffnungsgröße 150 x 150 mm bis 4000 x 4000 mm

Wählbare Druckstufe beidseitig: 2-15 mWS

Rahmen und Platte

- Lieferung als montagefertige Armatur, die keine bauseitigen Zusammenbau-, Einstell- und Justierarbeiten erfordert bis 1200 mm
- Ausführung als selbsttragende Rahmenkonstruktion aus Edelstahl mit integrierter Spindellagerung
- Geschweißter Rahmen und Schieberplatte aus Edelstahl, mittels FEM-Nachweis auf maximale Sicherheit und Haltbarkeit optimiert
- Brücke geschraubt, dadurch alle Verschleißteile (Spindel, Spindelmutter, Spindellagerung und Dichtung) im eingebauten Zustand tauschbar, ohne die Armatur vom Bauwerk zu demontieren
- Bis Öffnungsgröße 1200 mm:
Integrierte Schließkeile im Rahmen aus Edelstahl, in der Schieberplatte aus Polyethylen (PE-UHMW)
- Ab Öffnungsgröße 1300 mm:
Integrierte Schließkeile im Rahmen aus see- und abwasserbeständiger Bronze, in der Schieberplatte aus Edelstahl
- Armatur zum Einbetonieren: Ausgerüstet mit Einstellhülsen zum Ausrichten der Armatur in der Rinnenaussparung
- Kein Sohlprung bei der einbetonierten Armatur
- Schweißzertifikat nach DIN EN 1090-2 EXC2

Werkstoffe

- Edelstahl 1.4301 (304) / 1.4404 (316L) / 1.4410 (507) / 1.4462 (318LN) / 1.4539 (904L) / 1.0038-Feuerverzinkt

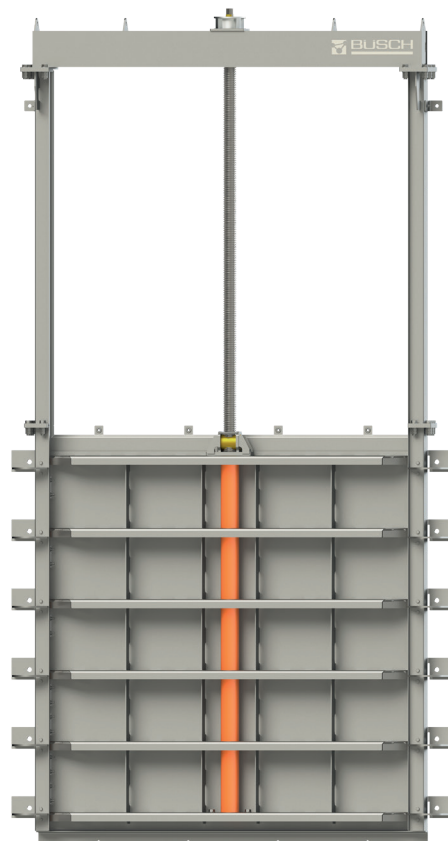
Spindel

- Spindelschutz aus Polyethylen
- Spindel mit gerolltem Trapezgewinde aus Edelstahl von Öffnungsgröße 150-1600 mm
- Spindel mit gewirbeltem Trapezgewinde aus Edelstahl von Öffnungsgröße 1700-4000 mm
- Einspindelige Ausführung oder zweisepindelige Ausführung
- Spindelmutter aus see- und abwasserbeständiger Bronze
- Optional: Spindel außerhalb des Mediums steigend oder nicht-steigend

Dichtung

- Auf der Schieberplatte montierte Notenprofildichtung mit heißvulkanisierten (Mindesttemperatur: 180°C) BÜSCH UNO Eckverbindungen aus abwasser- und UV-beständigem EPDM oder ölbeständigem NBR
- Standardmäßig einfacher Tausch der Dichtung bei laufendem Betrieb möglich, da Schieberplatte nach oben ausziehbar ist
- Optional Dichtungstausch im laufenden Betrieb ohne Schieberplattenausbau durch mögliche Wartungsposition mithilfe eines erhöhten Rahmens
- Werkseitig vormontierte Dichtung zur Wand aus festem, abwasserbeständigem Moosgummi auf dem Schieberrahmen bis max. 6 mWS beidseitig, ab 6 mWS (bei höheren Wasserdrücken) ist ein 1-komponentiger Dichtstoff (SIKAFLEX®) mit entsprechender Vorbehandlung der Armatur und des Bauwerks mittels eines Primers notwendig
- Dichtlinie 50 mm größer als die Maueröffnung zur Vermeidung von Undichtigkeiten an Mauerausbrüchen

* ab 1300 mm mehrteiliger Rahmen



XL4 Keilspindelschieber 2000 x 2000 mm

i

IHRE VORTEILE

- **SOFORT EINSATZBEREIT**
Armatur wird montagefertig geliefert*
- **DICHTUNG AUF SCHIEBERPLATTE**
Tauschbar im laufenden Betrieb durch Herausziehen der gesamten Schieberplatte
- **VARIANTE DICHTUNG IM RAHMEN**
Tauschbar im laufenden Betrieb ohne Schieberplattenausbau durch mögliche Wartungsposition mithilfe eines erhöhten Rahmens
- **EWIG HALTBARE DICHTUNG**
Durch vulkanisierte BÜSCH UNO Eck- und Stoßverbindungen
- **PERFEKTER KORROSIONSSCHUTZ**
Alle geschweißten Edelstahlteile aus eigener Beizanlage
- **EX-SCHUTZ OPTIONAL**
Auf Wunsch erfüllt die Armatur nachweislich die ATEX-Richtlinie 2014/34/EU

Dichtheitsklassen

- Dichtheit besser als DIN EN 19569; Teil 4 Tabelle 1:
 - Druck auf Vorderseite max. 1% von $0,02 \text{ l} \cdot \text{s}^{-1} \cdot \text{m}^{-1}$ (Dichtheitsklasse 5)
 - Druck auf die Rückseite max. 5% von: $0,02$ bis $0,05 \text{ l} \cdot \text{s}^{-1} \cdot \text{m}^{-1}$ (Dichtheitsklasse 4)
- Alternativ:
 - Dichtheit beidseitig nach DIN EN 12266-2, Teil 2, Tabelle A.5: Leckagerate C

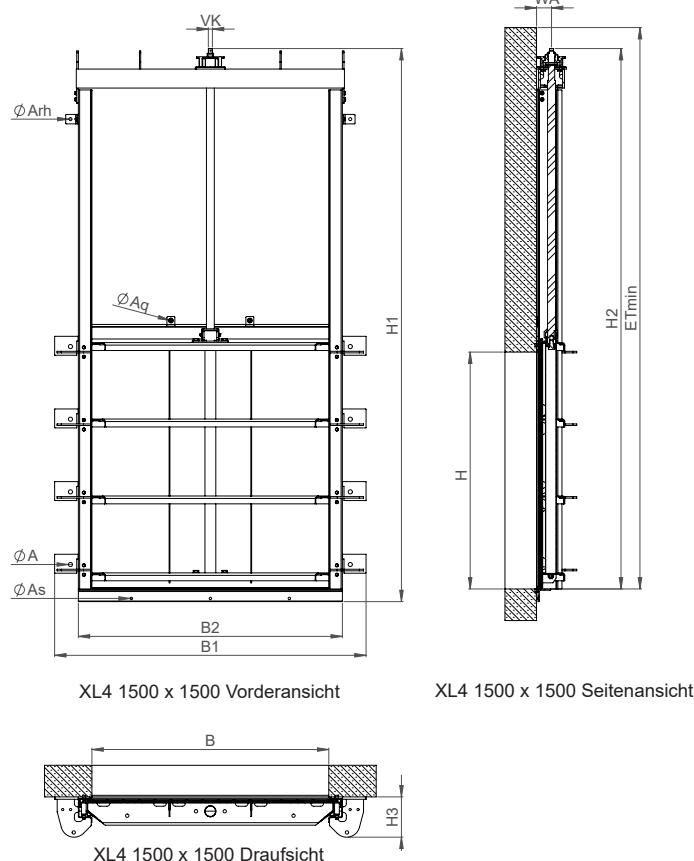
Montagearten

- Betonieren in Aussparung
- Andübeln an die Wand vor die Öffnung
- Andübeln seitlich an die Wand
- Andübeln auf die Sohle

Betätigung der Armatur

- Edelstahl-Handrad auf Querjoch
- Seitliche Betätigung mit BÜSCH Edelstahl-Kegelradgetriebe mit Edelstahl-Handrad oder Edelstahl-Handkurbel
- BÜSCH All-in-one Bedienschlüssel über Vierkantschoner
- BÜSCH MOBITORQ electric oder accu - mobile Schieberdrehgeräte über Vierkantschoner
- BEA®servo Edelstahl-Elektroantrieb auf Querjoch montiert, optional mit BÜSCH Wetterschutzdach
- Pneumatik-Antrieb auf Querjoch montiert
- Hydraulik-Antrieb auf Querjoch montiert
- E-Antrieb

Maßzeichnung



XL4 1500 x 1500 Vorderansicht

XL4 1500 x 1500 Seitenansicht

XL4 1500 x 1500 Draufsicht

Maßangaben in mm

B x H	150 x 150	200 x 200	250 x 250	300 x 300	400 x 400	500 x 500	600 x 600	700 x 700	800 x 800	900 x 900	1000 x 1000	1200 x 1200
B1	350	400	450	500	600	740	840	1058	1158	1258	1358	1672
B2	210	260	310	360	460	600	700	820	920	1020	1120	1372
H1	493	593	743	793	1008	1240	1140	1745	1945	2145	2345	2902
H2	448	548	698	748	948	1195	1395	1685	1885	2085	2285	2822
H3	ca. 90	ca. 90	ca. 90	ca. 90	ca. 90	ca. 130	ca. 130	ca. 192	ca. 192	ca. 192	ca. 192	ca. 192
ET min.	508	608	758	808	1008	1255	1455	1745	1945	2145	2345	2882
WA	47	50	50	50	50	50	50	67	67	67	67	67
Umdr./Hub	31	41	51	61	81	101	121	141	161	181	201	172
VK	□16	□16	□16	□16	□16	□16	□16	□26	□26	□26	□26	□26
A	"2x Ø13 M10x130"				"4x Ø13 M10x130"			"4x Ø19 M16x190"			"6x Ø19 M16x190"	
As	-	-	-	-	-	-	-	-	-	-	-	"1x Ø13 M10x130"
Aq	-	-	-	-	-	-	-	-	-	-	-	"2x Ø10 M8x90"
Arh	-	-	-	-	-	-	-	-	-	-	"2x Ø10 M8x90"	

B x H	1400 x 1400	1600 x 1600	1800 x 1800	2000 x 2000	2200 x 2200	2400 x 2400	2600 x 2600	2800 x 2800	3000 x 3000
B1	1872	2072	2272	2472	2672	2872	3072	3272	3472
B2	1572	1772	1972	2172	2372	2572	2772	2972	3172
H1	3302	3702	4102	4502	4902	5302	5702	6102	6502
H2	3222	3622	4022	4422	4822	5222	5622	6022	6422
H3	ca. 245	ca. 245	ca. 265	ca. 265	ca. 265	ca. 265	ca. 265	ca. 265	ca. 265
ET min.	3282	3682	4082	4482	4882	5282	5682	6082	6482
WA	95	95	95	95	130	130	130	130	130
Umdr./Hub	176	201	201	223	221	241	261	281	281
VK	□26	□26	□30	□30	□30	□35	□35	□60	□60
A	"8x Ø26 M20x260"			"10x Ø26 M20x260"					
As	"3x Ø15 M12x160"				"4x Ø15 M12x160"				
Aq	"2x Ø10 M8x90"		"4x Ø10 M8x90"						
Arh	"2x Ø13 M10x130"		"2x Ø26 M20x260"						

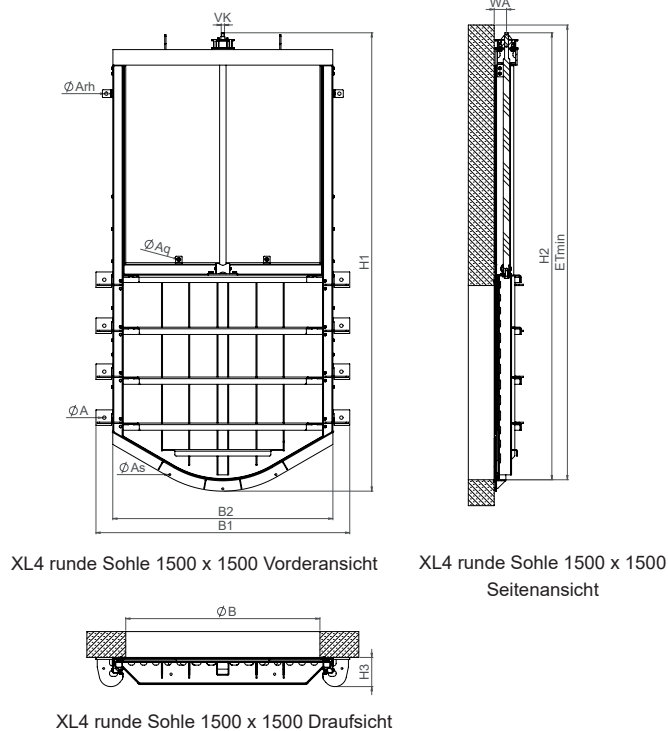
auf Anfrage

Maße für andere Nennweiten auf Anfrage.

XL4 runde Sohle VARIANTE* VON XL4

ARMATUR MIT HALBRUNDER ÖFFNUNG, VIERSEITIG DICHTEND

Maßzeichnung



XL4 runde Sohle 1500 x 1500 Vorderansicht

XL4 runde Sohle 1500 x 1500 Seitenansicht

XL4 runde Sohle 1500 x 1500 Draufsicht

BESONDERHEITEN

- **RUNDE SOHLE**
Zum problemlosen Einbetonieren in das Gerinne, sohlgleicher Wasserdurchfluss

*STANDARD DATEN: siehe XL4 Keilspindelschieber



XL4 runde Sohle 2100 x 2100

Maßangaben in mm

DN	150	200	250	300	350	400	500	600
B1	350	400	450	500	550	600	740	840
B2	210	260	310	360	410	460	600	700
H1	497	602	696	794	896	1000	1235	1435
H2	407	512	606	704	806	910	1135	1335
H3	ca. 90	ca. 90	ca. 90	ca. 90	ca. 90	ca. 90	ca. 130	ca. 130
ET min.	467	572	666	764	866	970	1195	1395
WA	50	50	50	50	50	50	50	50
Umdr./Hub	31	41	51	61	71	81	101	121
VK	□16	□16	□16	□16	□16	□16	□16	□16
A	"2x Ø13 M10x130"				"4x Ø13 M10x130"			

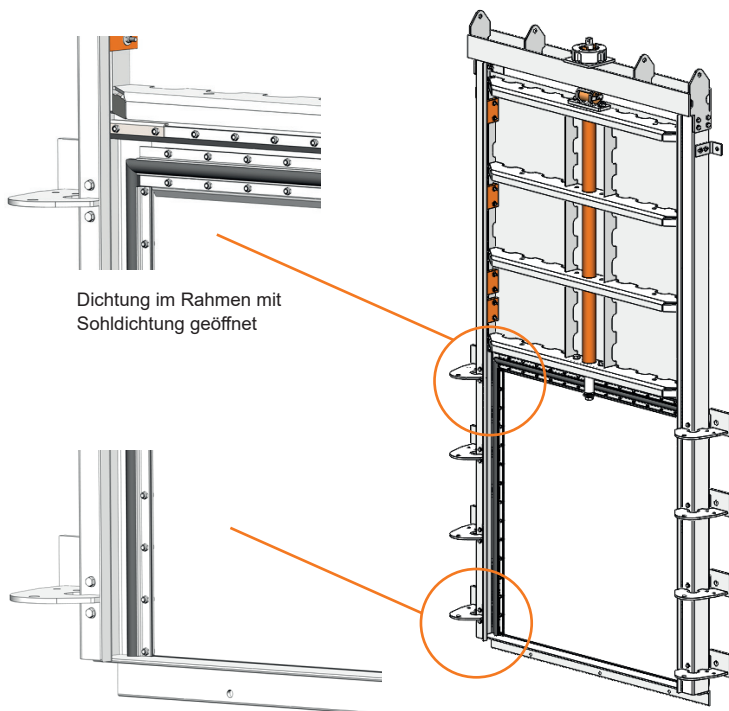
DN	700	800	900	1000	1200
B1	1058	1158	1258	1358	1558
B2	820	920	1020	1120	1320
H1	1750	1950	2151	2353	2749
H2	1606	1884	2007	2210	2605
H3	ca. 192	ca. 192	ca. 192	ca. 192	ca. 192
ET min.	1666	1866	2067	2270	2665
WA	65	65	65	65	65
Umdr./Hub	141	161	181	201	241
VK	□26	□26	□26	□26	□26
A	"4x Ø19 M16x190"		"6x Ø19 M16x190"		
As	"3x Ø13 M10x130"				
Aq	"2x Ø10 M8x90"				
Arh	"2x Ø13 M10x130"				

Maße für andere Nennweiten auf Anfrage.

XL4 Keilspindelschieber VARIANTE* VON XL4

DICHTUNG IM RAHMEN

Maßzeichnung & Dichtungsprinzip



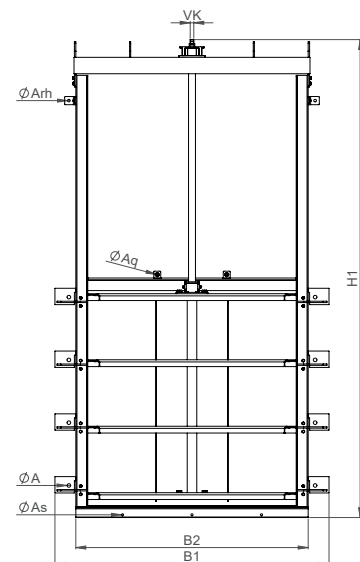
Dichtung im Rahmen

XL4 Keilspindelschieber in Wartungsposition

BESONDERHEITEN

- **DICHTUNG IM RAHMEN**
Dichtungstausch im laufenden Betrieb ohne Schieberplattenausbau - durch einen erhöhten Rahmen kann die Schieberplatte in Wartungsposition gefahren werden

*STANDARD DATEN: siehe XL4 Keilspindelschieber



XL4 mit Dichtung im Rahmen 1500 x 1500 Vorderansicht

Maßangaben in mm

B x H	150 x 150	200 x 200	250 x 250	300 x 300	400 x 400	500 x 500	600 x 600	700 x 700	800 x 800	900 x 900	1000 x 1000	1200 x 1200
B1	350	400	450	500	600	740	840	1058	1158	1258	1358	1672
B2	210	260	310	360	460	600	700	820	920	1020	1120	1372
H1	583	683	833	883	1098	1330	1230	1835	2035	2235	2435	2992
H2	448	548	698	748	948	1195	1395	1685	1885	2085	2285	2822
H3	ca. 90	ca. 90	ca. 90	ca. 90	ca. 90	ca. 130	ca. 130	ca. 192	ca. 192	ca. 192	ca. 192	ca. 192
ET min.	508	608	758	808	1008	1255	1455	1745	1945	2145	2345	2882
WA	47	50	50	50	50	50	50	67	67	67	67	67
Umdr./Hub	31	41	51	61	81	101	121	141	161	181	201	172
VK	□16	□16	□16	□16	□16	□16	□16	□26	□26	□26	□26	□26
A	"2x Ø13 M10x130"				"4x Ø13 M10x130"			"4x Ø19 M16x190"		"6x Ø19 M16x190"		
As	-	-	-	-	-	-	-	-	-	"1x Ø13 M10x130"		
Aq	-	-	-	-	-	-	-	-	-	"2x Ø10 M8x90"		
Arh	-	-	-	-	-	-	-	"2x Ø10 M8x90"				

B x H	1400 x 1400	1600 x 1600	1800 x 1800	2000 x 2000	2200 x 2200	2400 x 2400	2600 x 2600	2800 x 2800	3000 x 3000
B1	1872	2072	2272	2472	2672	2872	3072	3272	3472
B2	1572	1772	1972	2172	2372	2572	2772	2972	3172
H1	3406	3806	4206	4606	5006	5406	5806	6206	6606
H2	3222	3622	4022	4422	4822	5222	5622	6022	6422
H3	ca. 245	ca. 245	ca. 265	ca. 265	ca. 265	ca. 265	ca. 265	ca. 265	ca. 265
ET min.	3282	3682	4082	4482	4882	5282	5682	6082	6482
WA	95	95	95	95	130	130	130	130	130
Umdr./Hub	176	201	201	223	221	241	261	281	281
VK	□26	□26	□30	□30	□30	□35	□35	□60	□60
A	"8x Ø26 M20x260"		"10x Ø26 M20x260"						
As	"3x Ø15 M12x160"			"4x Ø15 M12x160"					
Aq	"2x Ø10 M8x90"		"4x Ø10 M8x90"				auf Anfrage		
Arh	"2x Ø13 M10x130"		"2x Ø26 M20x260"						

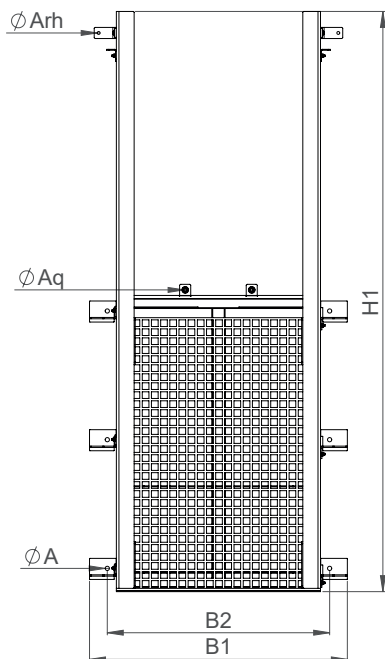
Maße für andere Nennweiten auf Anfrage.

XL4 mit GFK-Rechen VARIANTE* VON XL4

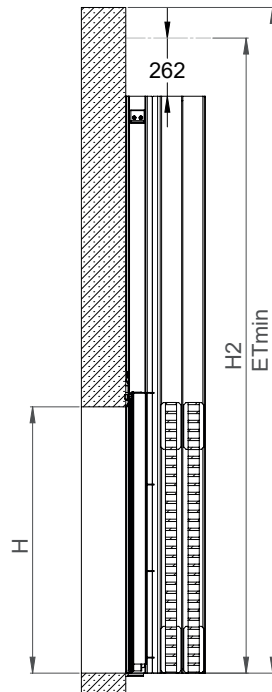
ARMATUR MIT RECHTECKIGER ÖFFNUNG, VIERSEITIG DICHTEND

Maßzeichnung

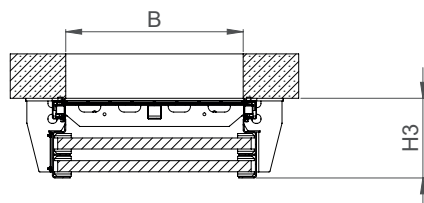
Direkt auf Bauwerkssohle gedübelt



XL4 mit GFK-Doppelrechen 800 x 1200 Vorderansicht



XL4 mit GFK-Doppelrechen 800 x 1200 Seitenansicht



XL4 mit GFK-Doppelrechen 800 x 1200 Draufsicht

Maß „H3“ ist abhängig von der Größe des Rechens

Alle Maße in mm.

BESONDERHEITEN

- XL4 Spindelschieber mit integriertem GFK-Rechen in einfacher oder Doppelrechen-Ausführung (GFK = Glasfaserverstärkter Kunststoffrechen)

*STANDARD DATEN: siehe XL4 Keilspindelschieber



Ansicht XL4 mit integriertem GFK-Doppelrechen 800 x 1200

Maßangaben

Maße siehe Tabelle XL4 Standard. Alle Maße in mm. Darstellung mit der Montageart DR-Sohle.

Montagearten

Alle Montagearten des XL4 Standard sind bei der Variante mit GFK-Rechen möglich.



XL4 Absenkschieber (Dichtung im Rahmen)

aus Edelstahl

ARMATUR MIT RECHTECKIGER ÖFFNUNG, 4-SEITIG DICHTEND

Öffnungsgröße und Druckstufe

Öffnungsgröße 200 x 200 mm bis 4000 x 2500 mm

Wählbare Druckstufe beidseitig: 2-6 mWS

Rahmen und Platte

- Lieferung als montagefertige Armatur, die keine bauseitigen Zusammenbau-, Einstell- und Justierarbeiten erfordert bis 1200 mm *(ab 1300 mm mehrteiliger Rahmen)
- In den Öffnungsgrößen 200 x 200 mm bis 600 x 600 mm wird die Armatur an der Unterseite mit offenem Rahmen hergestellt
- Ausführung als selbsttragende Rahmenkonstruktion aus Edelstahl mit integrierter Spindellagerung
- Geschweißter Rahmen und Schieberplatte aus Edelstahl, mittels FEM-Nachweis auf maximale Sicherheit und Haltbarkeit optimiert
- Brücke geschraubt, dadurch alle Verschleißteile (Spindel, Spindelmutter, Spindellagerung und Dichtung) im eingebauten Zustand tauschbar, ohne die Armatur vom Bauwerk zu demontieren
- Integrierte Gleitleisten auf der Schieberplatte aus Polyethylen (PE-UHMW)
- Armatur zum Einbetonieren: Ausgerüstet mit Einstellhülsen zum Ausrichten der Armatur in der Rinnenaussparung
- Kein Sohlspung bei der einbetonierten Armatur
- Schweißzertifikat nach DIN EN 1090-2 EXC2

Material

- 1.4301 (304) / 1.4404 (316L) / 1.4410 (507) / 1.4462 (318LN) / 1.4571 (316Ti) 1.4539 (904L) / 1.0038-Feuerverzinkt

Spindel

- Spindelschutz aus Polyethylen
- Spindel mit gerolltem Trapezgewinde aus Edelstahl von Öffnungsgröße 200-1600 mm
- Spindel mit gewirbeltem Trapezgewinde aus Edelstahl von Öffnungsgröße 1700-4000 mm
- Einspindelige Ausführung oder zweispindelige Ausführung
- Spindelmutter aus see- und abwasserbeständiger Bronze
- Optional: Spindel außerhalb des Mediums steigend oder nicht-steigend (leichter zu schmieren)

Dichtung

- Im Schieberrahmen montierte Doppellippenprofildichtung mit heißvulkanisierten (Mindesttemperatur: 180° C) UNO Eckverbindungen aus abwasser- und UV-beständigem EPDM oder ölbeständigem NBR
- Einfacher Tausch der Dichtung möglich, da Schieberplatte nach oben ausziehbar ist
- Werkseitig vormontierte Dichtung zur Wand aus festem, abwasserbeständigem Moosgummi auf dem Schieberrahmen bis max. 6 mWS beidseitig
- Dichtlinie 50 mm größer als die Maueröffnung zur Vermeidung von Undichtigkeiten an Mauerausbrüchen



XL4 Absenkschieber 1200 x 600 mm

i

IHRE VORTEILE

- **SOFORT EINSATZBEREIT**
Armatur wird montagefertig geliefert*
- **DICHTUNG IM RAHMEN**
Gute Regeleigenschaften, beidseitig in Zwischenstellung dicht
- **PERFEKTER KORROSIONSSCHUTZ**
Alle geschweißten Edelstahlteile aus eigener Beizanlage
- **EX-SCHUTZ OPTIONAL**
Auf Wunsch erfüllt die Armatur nachweislich die ATEX-Richtlinie 2014/34/EU

Dichtheitsklassen

- Dichtheit besser als DIN EN 19569; Teil 4 Tabelle 1:
 - Druck auf Vorderseite max. 1% von $0,02 \text{ l} \cdot \text{s}^{-1} \cdot \text{m}^{-1}$ bis $0,051 \cdot \text{s}^{-1} \cdot \text{m}^{-1}$ (Dichtheitsklasse 4)
 - Druck auf die Rückseite max. 5% von: $0,02$ bis $0,11 \cdot \text{s}^{-1} \cdot \text{m}^{-1}$ (Dichtheitsklasse 3)

Betätigung der Armatur

- Edelstahl-Handrad auf Querjoch
- Seitliche Betätigung mit BÜSCH Edelstahl-Kegelradgetriebe mit Edelstahl-Handrad oder Edelstahl-Handkurbel
- BÜSCH All-in-One Bedienschlüssel über Vierkantschoner
- BÜSCH MOBITORQ electric oder accu - Mobile Schieberdrehgeräte über Vierkantschoner
- BEA®servo Edelstahl-Elektroantrieb auf Querjoch montiert, optional mit BÜSCH Wetterschutzdach
- Pneumatik-Antrieb auf Querjoch montiert
- Hydraulik-Antrieb auf Querjoch montiert

Montagearten der Armatur

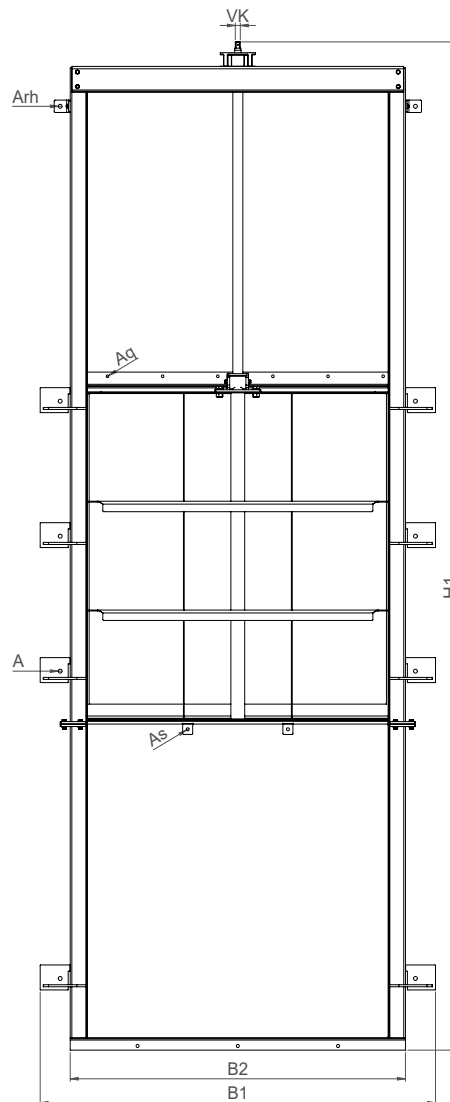
- Betonieren in Aussparung
- Andübeln an die Wand vor die Öffnung
- Andübeln seitlich an die Wand
- Andübeln auf die Sohle



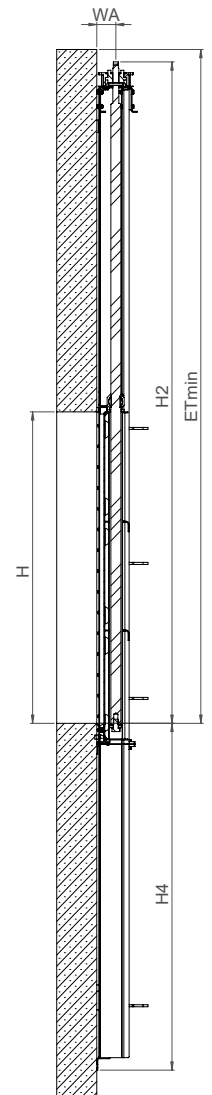
XL4 Absenkschieber 1200 x 600 mm

B	Bei Bestellung bitte angeben
H	
B1	Größenabhängig
B2	
H1	Größenabhängig
H2	
H3	
H4 min.	= H + 150 mm
ET min.	Bei Bestellung bitte angeben
WA	Größenabhängig
Umdr./Hub	
VK	
A	
As	
Aq	
Arh	

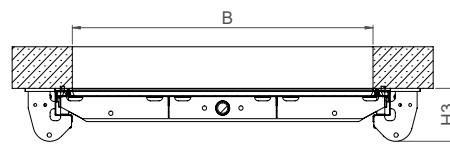
Maßzeichnungen



XL4 1500 x 1500 Absenkschieber Vorderansicht



XL4 1500 x 1500 Absenkschieber Seitenansicht



XL4 Absenkschieber Draufsicht



Schmierung

zentral und dezentral

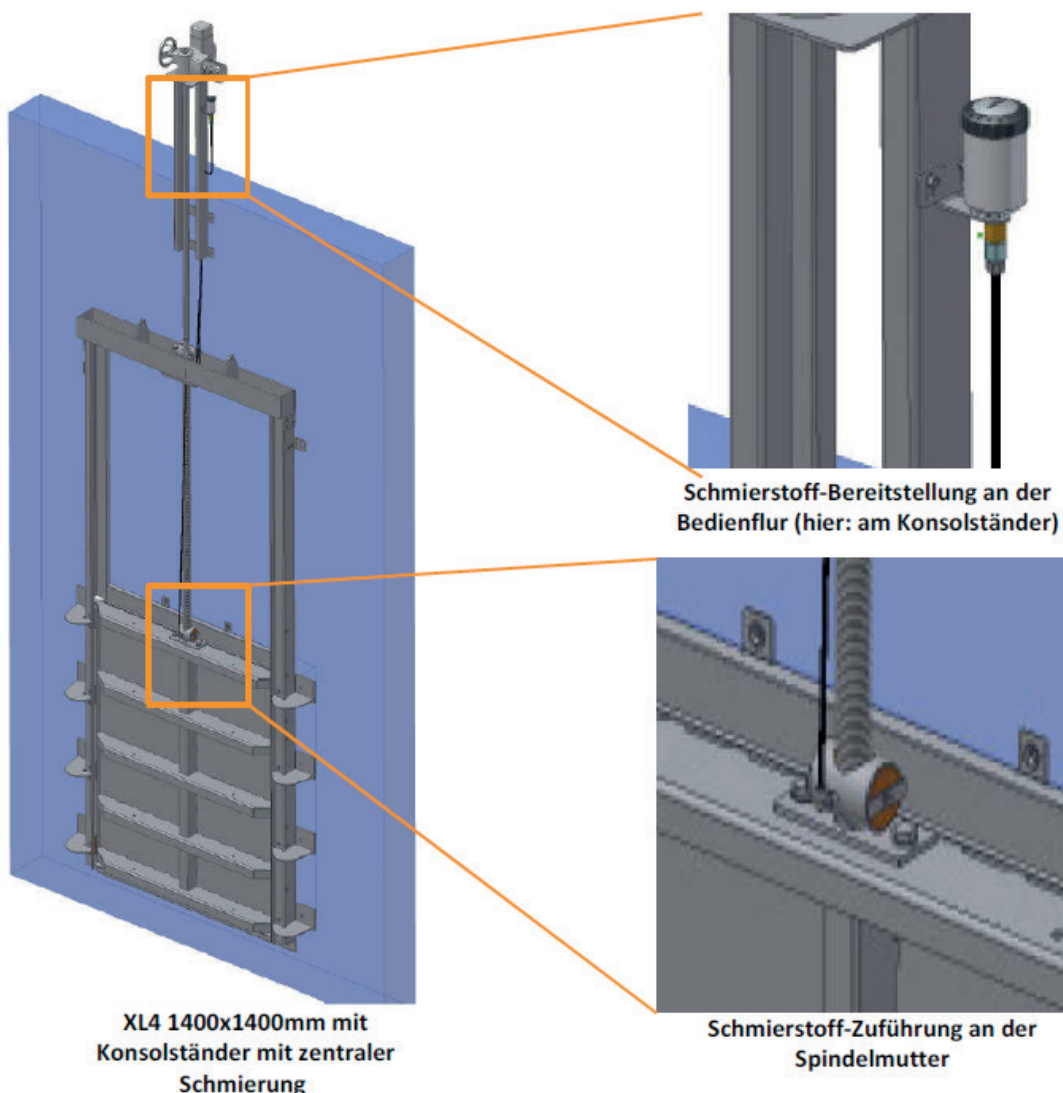
Die Lebensdauer von Lagern und Gewinde können durch regelmäßige Schmierung deutlich verlängert werden. Weiterhin werden durch eine regelmäßige Schmierung die Reibung und damit die notwendigen Antriebsmomente verringert. Eine einfachere Bedienung und evtl. kleinere Antriebe sind die positiven Auswirkungen.

BÜSCH Technology bietet für die Spindelschieber zwei unterschiedliche Schmierungen an: eine zentrale und eine dezentrale Schmierung.

Bei der zentralen Schmierung wird der Schmierstoff zentral an gut zugänglicher Stelle in Nähe der Bedienebene bereitgestellt und über Schläuche an die zu schmierenden Stellen geführt. Der Vorteil der zentralen Schmierung liegt in der zentralen und gut bedienbaren, Schmierstoffzufuhr, hier ist das Nachfüllen des Fettes unkompliziert.

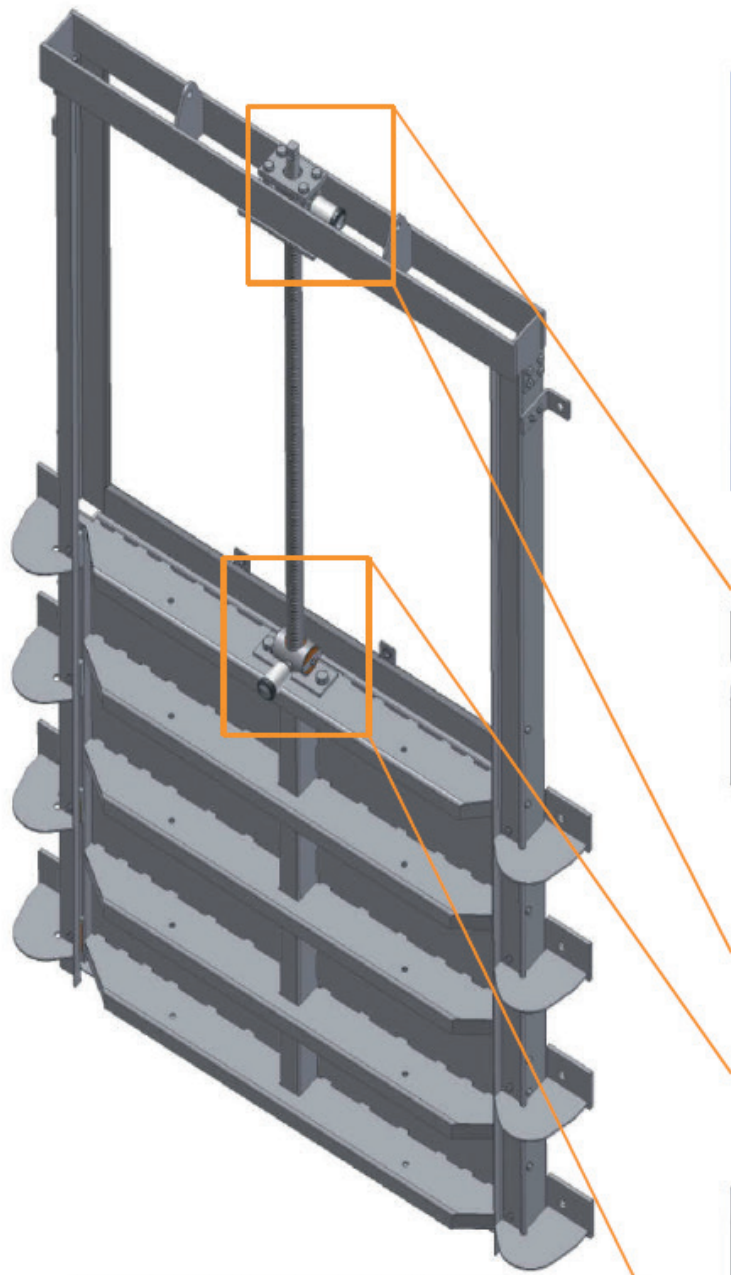
In der dezentralen Schmierung werden die zu schmierenden Teile direkt mit den Schmierstoffkartuschen versehen. Das bedeutet, an den Lagerungen, Spindelmuttern und anderen zu schmierenden Teilen werden direkt Fettkartuschen montiert. Der Vorteil der dezentralen Schmierung liegt in der Möglichkeit der Versorgung der unterschiedlichen Teile mit unterschiedlichen Fetten (z.B. wenn sich die Spindelmutter dauerhaft im Medium befindet).

Beispiele für die zentrale Schmierung





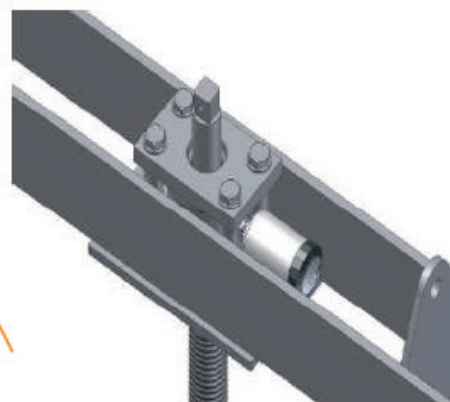
Beispiele für eine dezentrale Schmierung



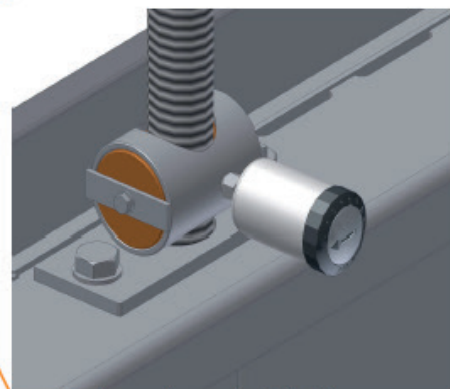
XL4 1600x1600mm mit dezentraler Schmierung von Spindellagerung und Spindelmutter



Fettkartusche an der Spindellagerung bei Einsatz einer Armatur mit steigender Spindel



Fettkartusche an der Spindellagerung



Fettkartusche an der Spindelmutter