



## Stropní ložisko

Modulární ovládací systém MAS

### Stropní ložisko

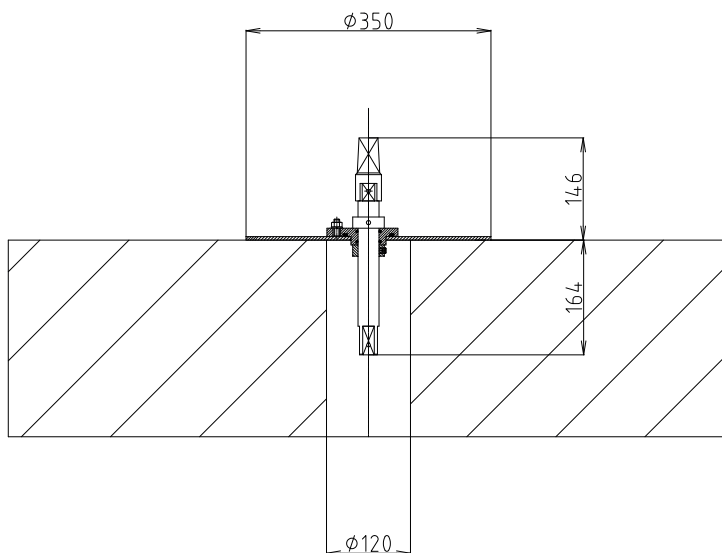
- Těsní až do tlaku 4 m VS
- Jako ložisko pohonu:
  - s nástavcem z GGG40 (GJS-400-15) s poklopem dle DIN 4056, velikost 1
  - při použití kolečkových ukazatelů s poklopem dle DIN 4056, velikost 2

### Materiál

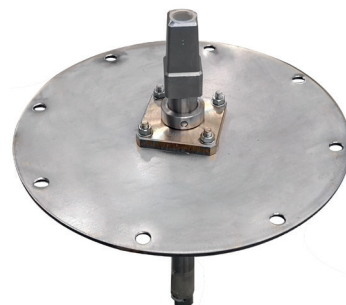
- Ušlechtilá ocel 1.4301 (304) / 1.4404 (316L) / 1.0038 žárově zinkovaná nebo s nátěrem/ vždy s ložiskem z bronzu
- Těsnění NBR

### Montáž

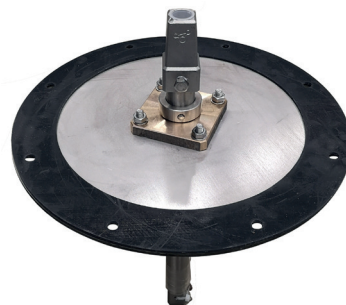
- Včetně upevňovacího materiálu pro montáž na strop šachty s nástavcem, resp. ukazatelem



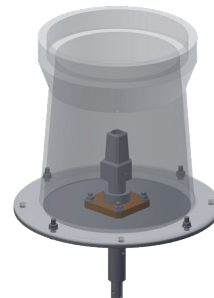
Rozměry vodotěsného stropního ložiska



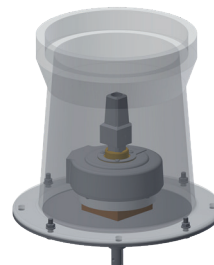
Vodotěsné stropní ložisko



Vodotěsné stropní ložisko s NBR těsněním



Stropní ložisko s nástavcem a poklopem vel. 1



Stropní ložisko s ukazatelem a poklopem vel. 2

Velký poklop	Materiál Ložisko	Materiál	Materiál Poklop
1	Bronz	1.4301 (304)	HDPE
		1.4404 (316L)	
2	Bronz	1.4301 (304)	GG
		1.4404 (316L)	

### VÝHODY PRO VÁS

- **SNADNÁ MONTÁŽ**  
Umožňuje ideální instalaci ovládacích tyčí

i