



Ukazatel polohy SENTINEL

z ušlechtilé oceli nebo litiny

Varianty

Mechanická

- Indikace OTEVŘENO a ZAVŘENO
- Obvyklé bezpečnostní požadavky

Elektrická

- Mechanická indikace a elektrický koncový spínač
- Indikace polohy, kterou lze odečíst na ukazateli samotném i na dispečerském pracovišti
- Pro zvýšené bezpečnostní požadavky

Elektrická s monitorováním potrubí

- Mechanická indikace, elektrický koncový spínač a monitorování potrubí
- Indikace polohy, kterou lze odečíst na ukazateli samotném i na dispečerském pracovišti. Navíc je v tělese ukazatele integrováno monitorování, které zobrazuje poruchy signálního vedení
- Pro nejvyšší bezpečnostní požadavky

Materiál

- Tvárná litina s upraveným povrchem IP67*/IP68
- Ušlechtilá ocel A2 IP67*/IP68
- Ušlechtilá ocel A4 IP67*/IP68

(*elektrické provedení se standardními spínači)

U provedení z ušlechtilé oceli je na horní straně krytu použit oranžový nastavovací kroužek. Pomocí tohoto nastavovacího kroužku zákazník nastaví ukazatel na uzavřenou polohu armatury

Otáčky a rozsahy indikace

Otáčky/zdvih na každých 360° otočení ručičky:

- 0-20
- 0-60
- 0-360
- 0-900

Přípojky**

- Paralelní 25 × 25 mm
- Hřidel Ø 30 mm

(**Redukce pomocí adaptéru je možná)

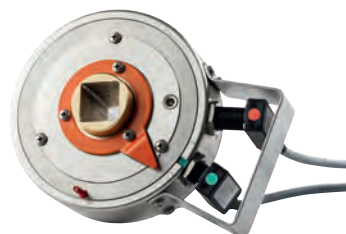
Jiné velikosti na poptávku.



Provedení s el. spínači



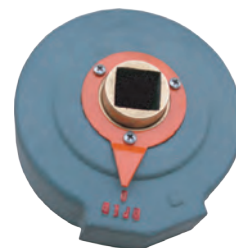
Provedení s nastavovacím kroužkem



SENTINEL ukazatel z ušlechtilé oceli



SENTINEL ukazatel z ušlechtilé oceli



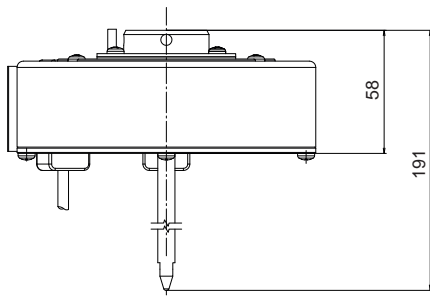
SENTINEL ukazatel z litiny

i

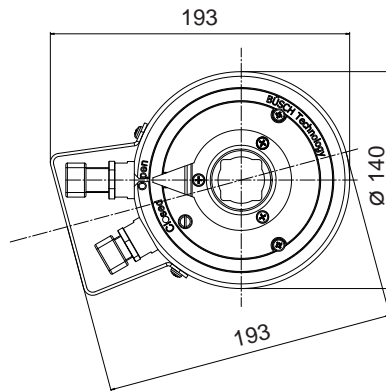
VÝHODY PRO VÁS

- **BEZPEČNÁ PRÁCE**
Díky indikaci aktuálního stavu otevření armatury
- **BEZPEČNOST PROVOZU**
Podpora profesionálního řízení vodovodní nebo plynové sítě zejména u armatur systémově regulovaných
- **MONITOROVÁNÍ A ZAJIŠTĚNÍ POHOTOVOSTI**
Velkých a těžko přístupných sítí vč. připojení na dispečerské pracoviště a zajištění důkazů z hlediska pojistné ochrany

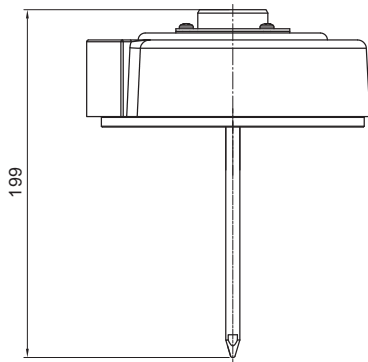
Rozměrový výkres



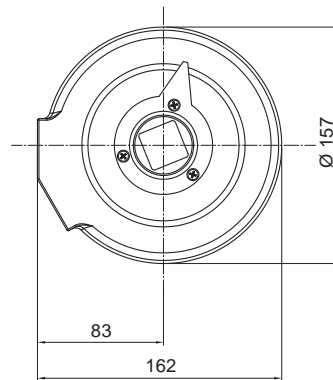
SENTINEL el. ukazatel pohled z boku



SENTINEL el. ukazatel pohled shora

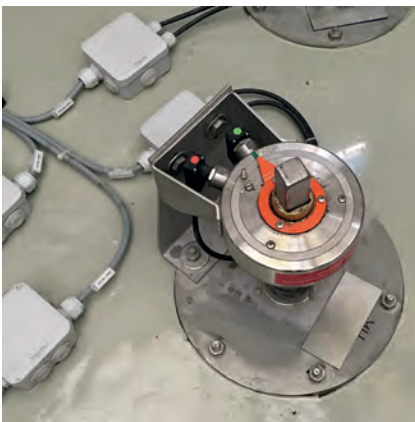


SENTINEL mechanický ukazatel pohled z boku



SENTINEL mechanický ukazatel pohled shora

Příklady použití



El. ukazatel z ušlechtilé oceli v úpravně pitné vody



El. ukazatel z ušlechtilé oceli v úpravně pitné vody



Mech. ukazatel z litiny instalace na převodovce



Instalace SENTINEL ukazatele pomocí adaptéru na přírubovém soupátku



UKAZATELE POLOHY SENTINEL SNADNÉ, RYCHLE INSTALOVANÉ, PŘÍMOČARÉ

SNADNÁ A RYCHLÁ INSTALACE UKAZATELE POLOHY NA VŘETENOVÝCH ŠOUPÁTCÍCH.

Materiál adaptéru:

- Žárově pozinkováno ST37 (S235JR) nebo s epoxidovým nátěrem
- Nerezová ocel 1.4301 (SS304) nebo 1.4404 (SS316L)



Vřetenové šoupátko



Šoupátko s adaptérem



Šoupátko s adaptérem,
SENTINEL a ručním kolem

SENTINEL
elektrický



SENTINEL
mechanický



Materiál: nerezová ocel nebo tvárná litina

VAŠE VÝHODY

NAPROSTO FLEXIBILNÍ

Ať už je vřetenové šoupátko stále na skladě nebo již nainstalované v potrubí, lze jej kdykoli snadno vybavit ukazatelem polohy SENTINEL!

JEDNODUCHÉ A DOSTUPNÉ

Pomocí adaptéru se indikátor polohy SENTINEL rychle namontuje na šoupátko.

i