



XL4 vřetenové šoupátko

(těsnění na desce)

z ušlechtilé oceli

ČTYŘSTRANNĚ TĚSNÍCÍ

Velikost otvoru a tlak

Velikost otvoru 150 x 150 mm až 4000 x 4000 mm

Volitelný tlak na obou stranách: 2-15 m VS

Rám a deska

- Dodává se jako armatura připravená k okamžité montáži, která na stavbě nevyžaduje žádný sestavování, nastavování a seřizování, a to až do rozměru 1200 mm
- Provedení je tvořeno samonosnou rámovou konstrukcí z ušlechtilé oceli s integrovaným ložiskem vřetene
- Svařovaný rám a šoupátková deska z ušlechtilé oceli, v souladu s normou FEM optimalizované pro maximální bezpečnost a životnost
- Příčnick je šroubovaný, proto lze všechny opotřebitelné díly (vřeteno, vřetenová matice, ložisko vřetene a těsnění) vyměnit i v namontovaném stavu, aniž by bylo nutné demontovat armaturu z dokončené stavby
- Otvor o velikosti do 1200 mm:
- Integrované zavírací klíny v rámu z ušlechtilé oceli, v šoupátkové desce z polyetylenu (PE-UHMW)
- Otvor o velikosti od 1300 mm:
- Integrované zavírací klíny v rámu z bronzu odolného vůči mořské a odpadní vodě, v šoupátkové desce z ušlechtilé oceli
- Armatura určená k zabetonování: Vybavena stavěcími šrouby určenými pro vyrovnávání armatury v drážkách ve žlabu
- Bez nerovností dna v případě zabetonované armatury
- Certifikát svařování dle DIN EN 1090-2 EXC2

Materiály

- Ušlechtilá ocel 1.4301 (304) / 1.4404 (316L) / 1.4410 (507) / 1.4462 (318LN) / 1.4539 (904L) / 1.0038-žárově zinkovaná nebo opatřeno nátěrem

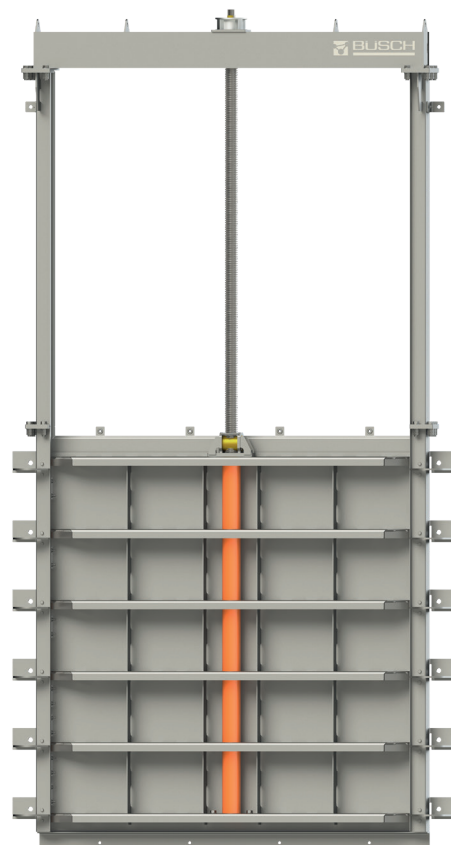
Vřeteno

- Ochrana vřetene z polyetylenu
- Vřeteno s válcovaným trapézovým závitem z ušlechtilé oceli při velikosti otvoru 150–1600 mm
- Vřeteno s řezaným trapézovým závitem z ušlechtilé oceli při velikosti otvoru 1700–4000 mm
- Jednovřetenové nebo dvouvřetenové provedení
- Vřetenová matice z bronzu odolného vůči mořské a odpadní vodě
Volitelně: Vřeteno mimo médium, stoupající nebo nestoupající

Těsnění

- Těsnění s notovým profilem namontované na šoupátkové desce, s BÜSCH UNO rohovými spoji vulkanizovanými za tepla (minimální teplota: 180°C), vyrobené z EPDM odolného vůči odpadní vodě a UV záření nebo z NBR odolného vůči olejům
- Standardně lze těsnění snadno vyměnit za provozu, neboť posuvnou desku lze vysunout nahoru
- Těsnění vůči stěně namontované již z výroby, vyrobené z pevné mechové pryže odolné vůči odpadním vodám, umístěné na rámu šoupátka, max. 6 m VS z obou stran. Při vyšším tlaku vody jak 6 m vodního sloupce je nutné použití 1-složkového tmelu (SIKAFLEX®) s vhodnou předúpravou povrchu armatury a konstrukce pomocí primeru
- Těsnicí linie je o 50 mm větší než otvor ve zdi – to zabraňuje vzniku netěsností kolem nepravidelných otvorů ve zdi

*(od rozměru 1300 mm je rám vícedílný)



XL4 vřetenové šoupátko 2000 x 2000 mm

i

VÝHODY PRO VÁS

- **PŘIPRAVENO K OKAMŽITÉMU POUŽITÍ**
Armatura je dodávána ve stavu, kdy je připravena k okamžité montáži*
- **TĚSNĚNÍ NA DESCE**
Lze vyměnit za provozu vytažením celé desky šoupátka
- **TĚSNĚNÍ V RÁMU**
V poloze údržby lze těsnění vyměnit za provozu pomocí očí zvýšeného rámu
- **DLOUHODOBĚ ODOLNÉ TĚSNĚNÍ**
Díky vulkanizovaným BÜSCH UNO rohovým a stykovým spojmům
- **PERFEKTNÍ ANTIKOROZNÍ OCHRANA**
Všechny svařované díly z ušlechtilé oceli z vlastní pasivovací linky
- **VOLITELNĚ EX PROVEDENÍ**
Na požádání lze prokázat shodu armatury se směrnici ATEX 2014/34/EU

Třídy těsnosti

- Těsnost lepší než DIN EN 19569; část 4, tabulka 1:
 - Tlak na přední stranu max. 1% od $0,02 \text{ l} \cdot \text{s}^{-1} \cdot \text{m}^{-1}$ (třída těsnosti 5)
 - Tlak na zadní stranu: max. 5% od von: $0,02$ do $0,05 \text{ l} \cdot \text{s}^{-1} \cdot \text{m}^{-1}$ (třída těsnosti 4)
- Alternativně
 - Těsnost na obou stranách dle DIN EN 12266-2, část 2, tabulka A.5: míra netěsnosti C

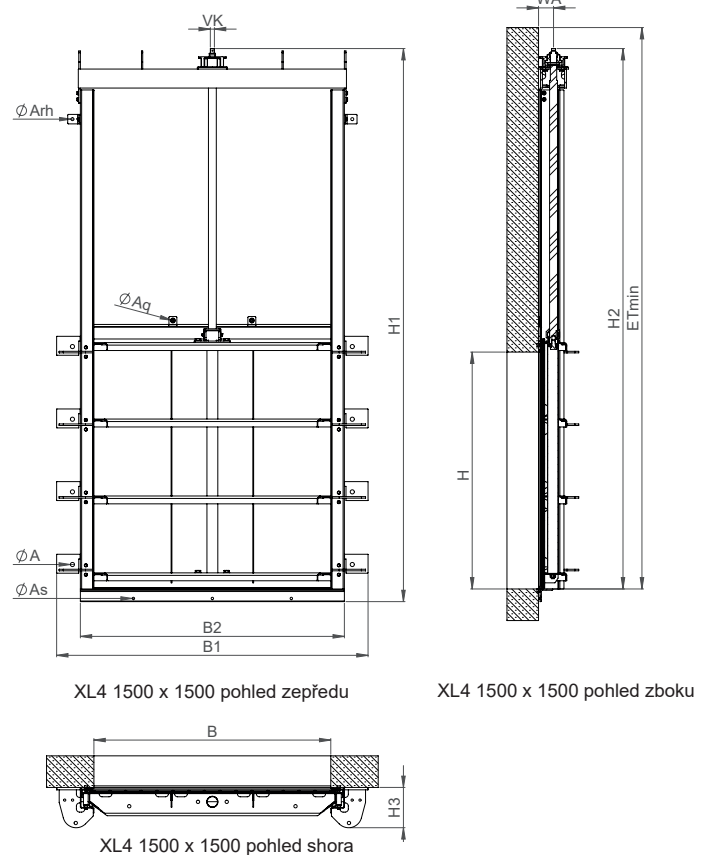
Způsoby montáže armatury

- Zabetonování do drážek
- Přípevnění hmoždinkami na stěnu před otvor
- Přípevnění hmoždinkami ke stěně uvnitř koryta
- Přípevnění hmoždinkami na dno

Pohon armatury

- Ruční kolo z ušlechtilé oceli na rámu
- Boční pohon pomocí kuželové převodovky BÜSCH z ušlechtilé oceli s ručním kolem nebo ruční klikou z ušlechtilé oceli
- Ovládací klíč BÜSCH, řešení „vše v jednom“, prostřednictvím nástavce
- BÜSCH MOBITORQ electric nebo accu – mobilní pohony šoupátek, přes nástavec
- BEA®servo elektropohon z ušlechtilé oceli, namontovaný na příčném rámu, volitelně s ochrannou stříškou BÜSCH
- Pneumatický pohon namontovaný na příčném rámu
- Hydraulický pohon namontovaný na příčném rámu
- Elektrické pohony

Rozměrový výkres



Rozměrové údaje v mm

Š x H	150 x 150	200 x 200	250 x 250	300 x 300	400 x 400	500 x 500	600 x 600	700 x 700	800 x 800	900 x 900	1000 x 1000	1200 x 1200
B1	350	400	450	500	600	740	840	1058	1158	1258	1358	1672
B2	210	260	310	360	460	600	700	820	920	1020	1120	1372
H1	493	593	743	793	1008	1240	1140	1745	1945	2145	2345	2902
H2	448	548	698	748	948	1195	1395	1685	1885	2085	2285	2822
H3	ca. 90	ca. 90	ca. 90	ca. 90	ca. 90	ca. 130	ca. 130	ca. 192	ca. 192	ca. 192	ca. 192	ca. 192
ET min.	508	608	758	808	1008	1255	1455	1745	1945	2145	2345	2882
WA	47	50	50	50	50	50	50	67	67	67	67	67
Otáčky/zdvih	31	41	51	61	81	101	121	141	161	181	201	172
VK	□16	□16	□16	□16	□16	□16	□16	□26	□26	□26	□26	□26
A	"2x Ø13 M10x130"				"4x Ø13 M10x130"			"4x Ø19 M16x190"			"6x Ø19 M16x190"	
As	-	-	-	-	-	-	-	-	-	-	"1x Ø13 M10x130"	
Aq	-	-	-	-	-	-	-	-	-	-	"2x Ø10 M8x90"	
Arh	-	-	-	-	-	-	-	-	-	"2x Ø10 M8x90"		

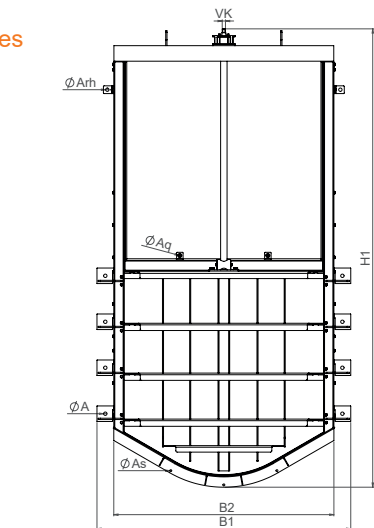
Š x H	1300 x 1300	1400 x 1400	1600 x 1600	1800 x 1800	2000 x 2000	2200 x 2200	2400 x 2400	2600 x 2600	2800 x 2800	3000 x 3000
B1	1772	1872	2072	2272	2472	2672	2872	3072	3272	3472
B2	1472	1572	1772	1972	2172	2372	2572	2772	2972	3172
H1	3102	3302	3702	4102	4502	4902	5302	5702	6102	6502
H2	3022	3222	3622	4022	4422	4822	5222	5622	6022	6422
H3	ca. 245	ca. 245	ca. 245	ca. 265	ca. 265	ca. 265	ca. 265	ca. 265	ca. 265	ca. 265
ET min.	3082	3282	3682	4082	4482	4882	5282	5682	6082	6482
WA	95	95	95	95	95	130	130	130	130	130
Otáčky/zdvih	163	176	201	201	223	221	241	261	281	281
VK	□26	□26	□26	□30	□30	□30	□35	□35	□60	□60
A	"8x Ø26 M20x260"			"10x Ø26 M20x260"						
As	"3x Ø15 M12x160"				"4x Ø15 M12x160"					
Aq	"2x Ø10 M8x90"		na dotaz							
Arh	"2x Ø13 M10x130"			"2x Ø26 M20x260"						

Individuální velikosti jsou na dotaz kdykoliv k dispozici.

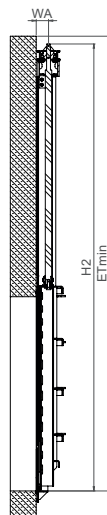
XL4 půlkruhová VARIANTA* XL4

ARMATURA S PŮLKRUHOVÝM DNEM, ČTYŘSTRANNĚ TĚSNÍCÍ

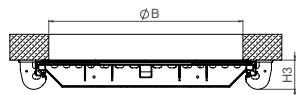
Rozměrový výkres



XL4-půlkruhové 1500 x 1500 pohled zepředu



XL4-půlkruhové 1500 x 1500 pohled z boku

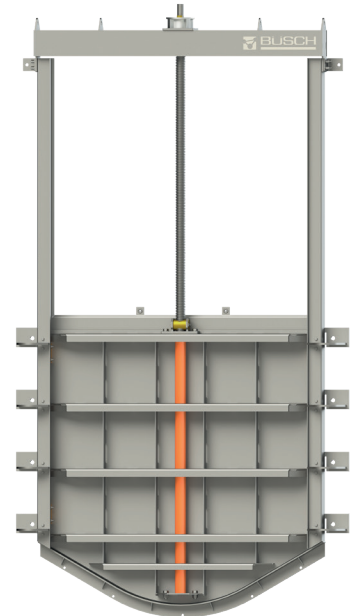


XL4-půlkruhové 1500 x 1500 pohled shora

MIMOŘÁDNÉ VLASTNOSTI

- **KRUHOVÉ DNO**
pro bezproblémové zabetonování
do koryta, průtok vody v úrovni dna

*STANDARDNÍ ÚDAJE: viz XL4 vřetenové šoupátko



XL4-půlkruhové 2100 x 2100

Rozměrové údaje v mm

DN	150	200	250	300	350	400	500	600
B1	390	440	490	540	590	640	740	840
B2	250	300	350	400	450	500	600	700
H1	545	593	720	830	924	1042	1235	1435
H2	504	554	688	792	888	1002	1196	1395
H3	ca. 130	ca. 130	ca. 130	ca. 130	ca. 130	ca. 130	ca. 130	ca. 130
ET min.	564	614	748	852	948	1062	1256	1455
WA	45	45	50	50	50	50	50	50
Otáčky/zdvih	31	41	51	81	81	81	101	121
VK	□16	□16	□16	□16	□16	□16	□16	□16
A	"2x Ø13 M10x130"				"4x Ø13 M10x130"			

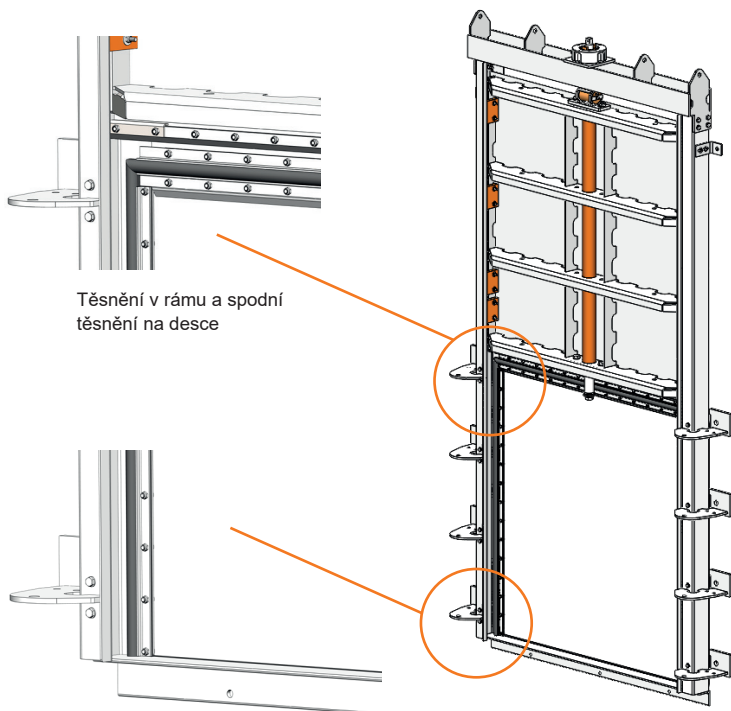
DN	700	800	900	1000	1200
B1	1058	1158	1258	1358	1558
B2	820	920	1020	1120	1320
H1	1750	1954	2154	2355	2752
H2	1684	1884	2085	2287	2656
H3	ca. 192	ca. 192	ca. 192	ca. 192	ca. 192
ET min.	1744	1944	2145	2347	2716
WA	65	65	65	65	65
Otáčky/zdvih	141	161	181	201	241
VK	□26	□26	□26	□26	□26
A	"4x Ø19 M16x190"		"6x Ø19 M16x190"		
As	"3x Ø13 M10x130"				
Aq	"2x Ø10 M8x90"				
Arh	"2x Ø13 M10x130"				

Individuální velikosti jsou na dotaz kdykoliv k dispozici.

XL4 vřetenové šoupátko VARIANTA* Z XL4

TĚSNĚNÍ V RÁMU

Rozměrový nákres a princip těsnění



Těsnění v rámu

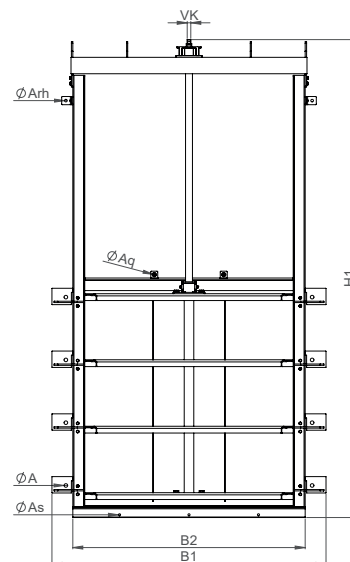
XL 4 vřetenové šoupátko v údržbové pozici

MIMOŘÁDNÉ VLASTNOSTI

• TĚSNĚNÍ V RÁMU

Výměna těsnění je možná za provozu bez nutnosti demontáže posuvné desky - posuvnou desku lze přesunout do polohy pro snazší údržbu pomocí zvednutého rámu

*STANDARDNÍ ÚDAJE: viz XL4 vřetenové šoupátko



XL4 s těsněním v rámu 1500 x 1500 -čelní pohled

Rozměrové údaje v mm

B x H	150 x 150	200 x 200	250 x 250	300 x 300	400 x 400	500 x 500	600 x 600	700 x 700	800 x 800	900 x 900	1000 x 1000	1200 x 1200	
B1	350	400	450	500	600	740	840	1058	1158	1258	1358	1672	
B2	210	260	310	360	460	600	700	820	920	1020	1120	1372	
H1	583	683	833	883	1098	1330	1230	1835	2035	2235	2435	2992	
H2	448	548	698	748	948	1195	1395	1685	1885	2085	2285	2822	
H3	ca. 90	ca. 90	ca. 90	ca. 90	ca. 90	ca. 130	ca. 130	ca. 192	ca. 192	ca. 192	ca. 192	ca. 192	
ET min.	508	608	758	808	1008	1255	1455	1745	1945	2145	2345	2882	
WA	47	50	50	50	50	50	50	67	67	67	67	67	
Otáčky/zdvih	31	41	51	61	81	101	121	141	161	181	201	172	
VK	□16	□16	□16	□16	□16	□16	□16	□26	□26	□26	□26	□26	
A	"2x Ø13 M10x130"				"4x Ø13 M10x130"			"4x Ø19 M16x190"		"6x Ø19 M16x190"			
As	-	-	-	-	-	-	-	-	-	"1x Ø13 M10x130"			
Aq	-	-	-	-	-	-	-	-	-	"2x Ø10 M8x90"			
Arh	-	-	-	-	-	-	-	"2x Ø10 M8x90"					

B x H	1400 x 1400	1600 x 1600	1800 x 1800	2000 x 2000	2200 x 2200	2400 x 2400	2600 x 2600	2800 x 2800	3000 x 3000	
B1	1872	2072	2272	2472	2672	2872	3072	3272	3472	
B2	1572	1772	1972	2172	2372	2572	2772	2972	3172	
H1	3406	3806	4206	4606	5006	5406	5806	6206	6606	
H2	3222	3622	4022	4422	4822	5222	5622	6022	6422	
H3	ca. 245	ca. 245	ca. 265	ca. 265	ca. 265	ca. 265	ca. 265	ca. 265	ca. 265	
ET min.	3282	3682	4082	4482	4882	5282	5682	6082	6482	
WA	95	95	95	95	130	130	130	130	130	
Otáčky/zdvih	176	201	201	223	221	241	261	281	281	
VK	□26	□26	□30	□30	□30	□35	□35	□60	□60	
A	"8x Ø26 M20x260"		"10x Ø26 M20x260"							
As	"3x Ø15 M12x160"			"4x Ø15 M12x160"						
Aq	"2x Ø10 M8x90"		"4x Ø10 M8x90"				na dotaz			
Arh	"2x Ø13 M10x130"		"2x Ø26 M20x260"							

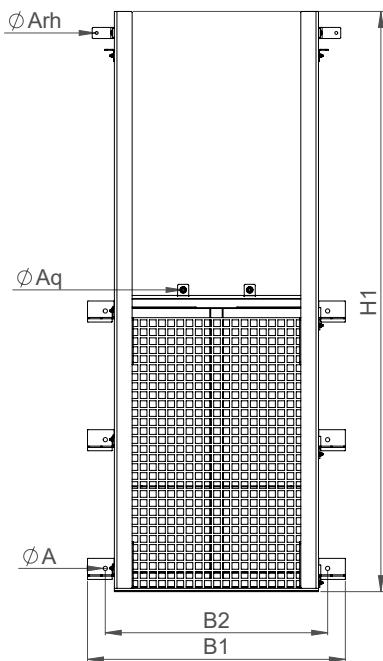
Individuální velikosti jsou na dotaz kdykoliv k dispozici.

XL4 mit GFK-Rechen VARIANTE* VON XL4

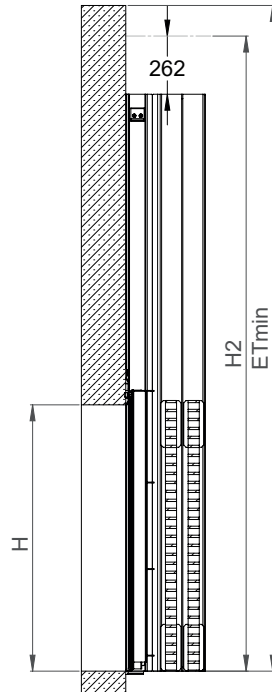
ARMATUR MIT RECHTECKIGER ÖFFNUNG, VIERSEITIG DICHTEND

Maßzeichnung

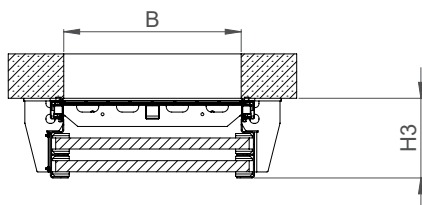
Direkt auf Bauwerkssohle gedübelt



XL4 mit GFK-Doppelrechen 800 x 1200 Vorderansicht



XL4 mit GFK-Doppelrechen 800 x 1200 Seitenansicht



XL4 mit GFK-Doppelrechen 800 x 1200 Draufsicht

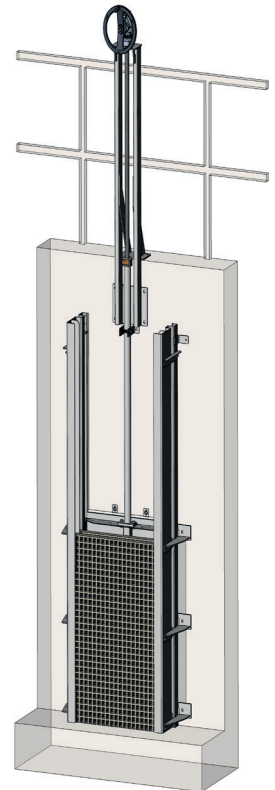
Maß „H3“ ist abhängig von der Größe des Rechens

Alle Maße in mm.

BESONDERHEITEN

- XL4 Spindelschieber mit integriertem GFK-Rechen in einfacher oder Doppelrechen-Ausführung (GFK = Glasfaserverstärkter Kunststoffrechen)

*STANDARD DATEN: siehe XL4 Keilspindelschieber



Ansicht XL4 mit integriertem GFK-Doppelrechen 800 x 1200

Maßangaben

Maße siehe Tabelle XL4 Standard. Alle Maße in mm. Darstellung mit der Montageart DR-Sohle.

Montagearten

Alle Montagearten des XL4 Standard sind bei der Variante mit GFK-Rechen möglich.



XL4 šoupátko s padací (těsnění v rámu)

z ušlechtilé oceli

ČTYŘSTRANNĚ TĚSNÍCÍ

Velikost otvoru a tlak

Velikost otvoru 200 x 200 mm až 4000 x 2500 mm
Volitelný tlak na obou stranách: 2-6 m VS

Rám a deska

- Dodává se jako armatura připravená k okamžité montáži, která na stavbě nevyžaduje žádné sestavování, nastavování a seřizování, a to až do rozměru 1200 mm *(od rozměru 1300 mm je rám vícedílný)
- V rozsahu rozměrů od 200 x 200 mm do 600 x 600 mm je šoupátko vyráběno bez spodní části rámu
- Provedení je tvořeno samonosnou rámovou konstrukcí z ušlechtilé oceli s integrovaným ložiskem vřetene
- Svařovaný rám a šoupátková deska z ušlechtilé oceli, v souladu s normou FEM optimalizované pro maximální bezpečnost a životnost
- Příčník je šroubovaný, proto lze všechny opotřebitelné díly (vřeteno, vřetenová matice, ložisko vřetene a těsnění) vyměnit i v namontovaném stavu, aniž by bylo nutné demontovat armaturu z dokončené stavby
- Integrované kluzné lišty na šoupátkové desce z polyetylenu (PE-UHMW)
- Armatura určená k zabetonování: Vybavena stavěcími šrouby určenými pro vyrovnávání armatury v otvoru ve žlabu
- Bez nerovností dna v případě zabetonované armatury
- Certifikát svařování dle DIN EN 1090-2 EXC2

Materiály

- 1.4301 (304) / 1.4404 (316L) / 1.4410 (507) / 1.4462 (318LN) / 1.4571 (316Ti) 1.4539 (904L) / 1.0038-žárově zinkovaná nebo opatřeno nátěrem

Vřeteno

- Ochrana vřetene z polyetylenu
- Vřeteno s válcovaným trapézovým závitem z ušlechtilé oceli při velikosti otvoru 200-1600 mm
- Vřeteno s řezaným trapézovým závitem z ušlechtilé oceli při velikosti otvoru DN 1700-4000
- Jednovřetenové nebo dvouvřetenové provedení
- Vřetenová matice z bronzu odolného vůči mořské a odpadní vodě
- Volitelně: Vřeteno mimo médium, stoupající nebo nestoupající

Těsnění

- Profilové těsnění s dvojitou lištou namontované v rámu šoupátka, s UNO rohovými spoji vulkanizovanými za vysokých teplot (minimální teplota: 180 °C), vyrobené z EPDM odolného vůči odpadní vodě a UV záření nebo z NBR odolného vůči olejům
- Možnost snadné výměny těsnění, protože šoupátkovou desku lze vytáhnout nahoru
- Těsnění vůči stěně namontované již z výroby, vyrobené z pevné mechové pryže odolné vůči odpadním vodám, umístěné na rámu šoupátka, max. 6 m VS z obou stran
- Těsnicí linie je o 50 mm větší než otvor ve zdi - to zabraňuje vzniku netěsností kolem nepravidelných otvorů ve zdi



XL4 vřetenové šoupátko s padací deskou 1200 x 600 mm

i

VÝHODY PRO VÁS

- **PŘIPRAVENO K OKAMŽITÉMU POUŽITÍ**
Armatura je dodávána ve stavu, kdy je připravena k okamžité montáži *(od rozměru 1300 mm je rám vícedílný)
- **TĚSNĚNÍ NA ŠOUPÁTKOVÉ DESCE**
S možností výměny za plného provozu díky vytažení celé šoupátkové desky
- **PERFEKTNÍ ANTIKOROZNÍ OCHRANA**
Všechny svařované díly z ušlechtilé oceli z vlastní pasivovací linky
- **VOLITELNĚ EX PŘÍKAZNÍ**
Na požádání lze prokázat shodu armatury se směrnicí ATEX 2014/34/EU

Třídy těsnosti

- Těsnost lepší než DIN EN 19569; část 4, tabulka 1:
 - Tlak na přední stranu max. 1% od $0,021 \cdot s^{-1} \cdot m^{-1}$ do $0,051 \cdot s^{-1} \cdot m^{-1}$ (třída těsnosti 4)
 - Tlak na zadní stranu: max. 5% od: 0,02 do $0,11 \cdot s^{-1} \cdot m^{-1}$ (třída těsnosti 3)

Pohon armatury

- Ruční kolo z ušlechtilé oceli na rámu
- Boční pohon pomocí kuželové převodovky BÜSCH z ušlechtilé oceli s ručním kolem nebo ruční klikou z ušlechtilé oceli
- Ovládací klíč BÜSCH, řešení „vše v jednom“, prostřednictvím nástavce
- BÜSCH MOBITORQ electric nebo accu – mobilní pohony šoupátek, přes nástavec
- BEA®servo elektropohon z ušlechtilé oceli, namontovaný na příčném rámu, volitelně s ochrannou stříškou BÜSCH
- Pneumatický pohon namontovaný na příčném rámu
- Hydraulický pohon namontovaný na příčném rámu

Způsoby montáže armatury

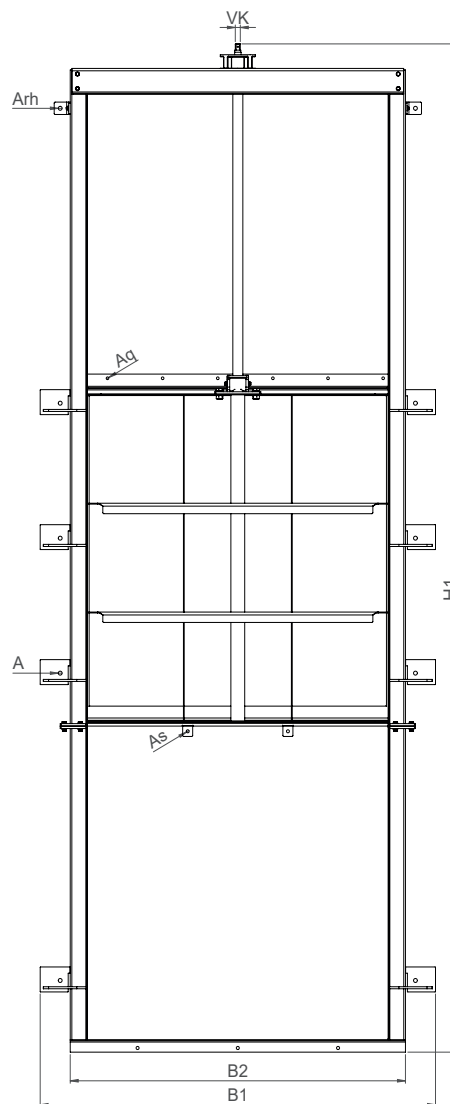
- Zabetonování do drážek
- Přípevnění hmoždinkami na stěnu
- Přípevnění hmoždinkami ke stěně uvnitř koryta
- Přípevnění hmoždinkami na dno



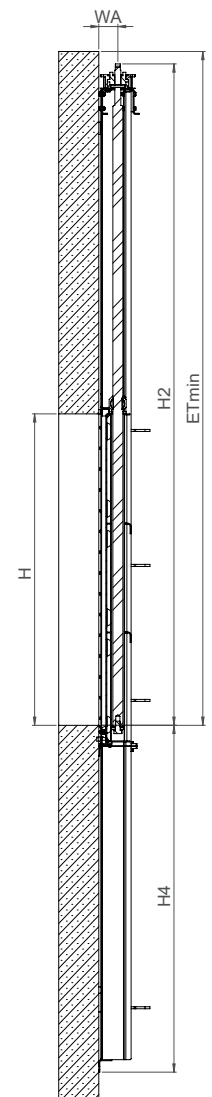
XL4 vřetenové šoupátko s padací deskou 1200 x 600 mm

S	Uvedte prosím při objednávce
V	
B1	Závisí na velikosti
B2	
H1	Závisí na velikosti
H2	
H3	
H4 min.	
ET min.	Uvedte prosím při objednávce
WA	Závisí na velikosti
Otáčky/zdvih	
VK	
A	
As	
Aq	
Arh	

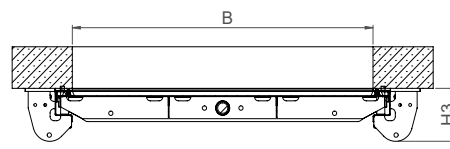
Rozměrové výkresy



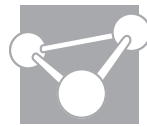
XL4 1500 x 1500 vřetenové šoupátko s padací deskou - pohled zepředu



XL4 1500 x 1500 vřetenové šoupátko s padací deskou - pohled z boku



XL4 vřetenové šoupátko s padací deskou - pohled shora



Schmierung

zentral und dezentral

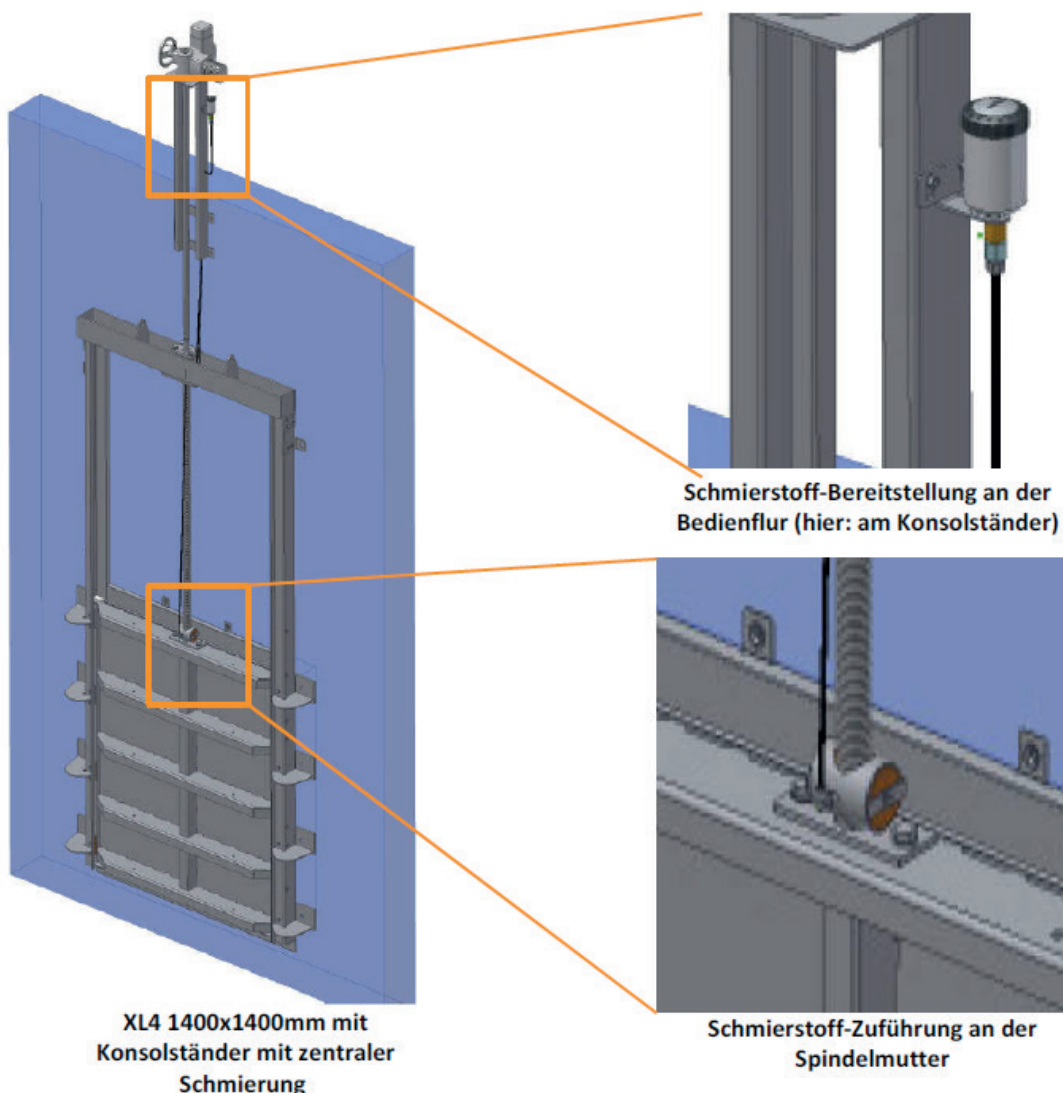
Die Lebensdauer von Lagern und Gewinde können durch regelmäßige Schmierung deutlich verlängert werden. Weiterhin werden durch eine regelmäßige Schmierung die Reibung und damit die notwendigen Antriebsmomente verringert. Eine einfachere Bedienung und evtl. kleinere Antriebe sind die positiven Auswirkungen.

BÜSCH Technology bietet für die Spindelschieber zwei unterschiedliche Schmierungen an: eine zentrale und eine dezentrale Schmierung.

Bei der zentralen Schmierung wird der Schmierstoff zentral an gut zugänglicher Stelle in Nähe der Bedienebene bereitgestellt und über Schläuche an die zu schmierenden Stellen geführt. Der Vorteil der zentralen Schmierung liegt in der zentralen und gut bedienbaren, Schmierstoffzufuhr, hier ist das Nachfüllen des Fettes unkompliziert.

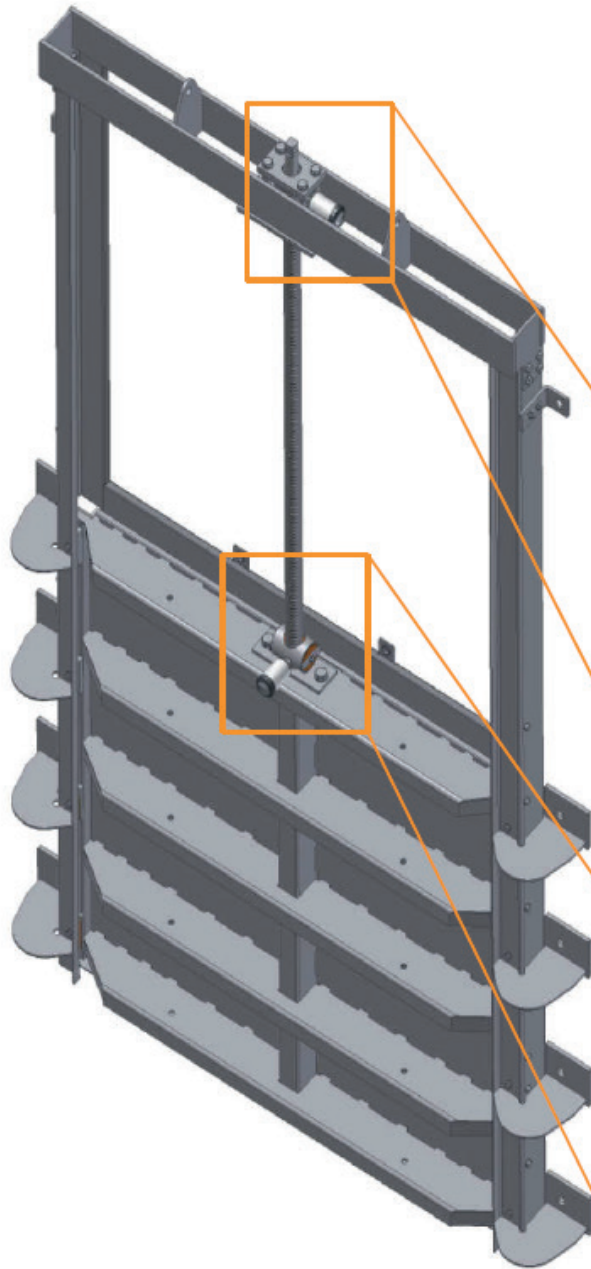
In der dezentralen Schmierung werden die zu schmierenden Teile direkt mit den Schmierstoffkartuschen versehen. Das bedeutet, an den Lagerungen, Spindelmuttern und anderen zu schmierenden Teilen werden direkt Fettkartuschen montiert. Der Vorteil der dezentralen Schmierung liegt in der Möglichkeit der Versorgung der unterschiedlichen Teile mit unterschiedlichen Fetten (z.B. wenn sich die Spindelmuttern dauerhaft im Medium befindet).

Beispiele für die zentrale Schmierung





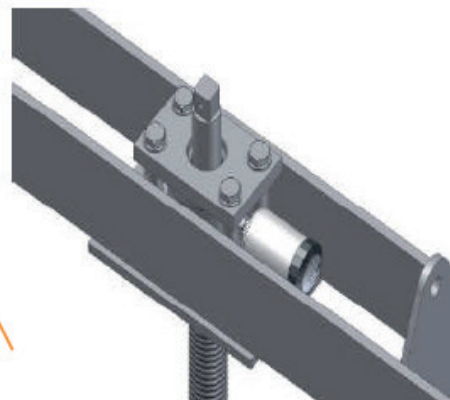
Beispiele für eine dezentrale Schmierung



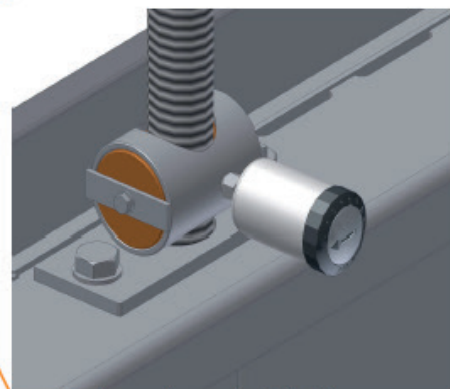
XL4 1600x1600mm mit dezentraler Schmierung von Spindellagerung und Spindelmutter



Fettkartusche an der Spindellagerung bei Einsatz einer Armatur mit steigender Spindel



Fettkartusche an der Spindellagerung



Fettkartusche an der Spindelmutter